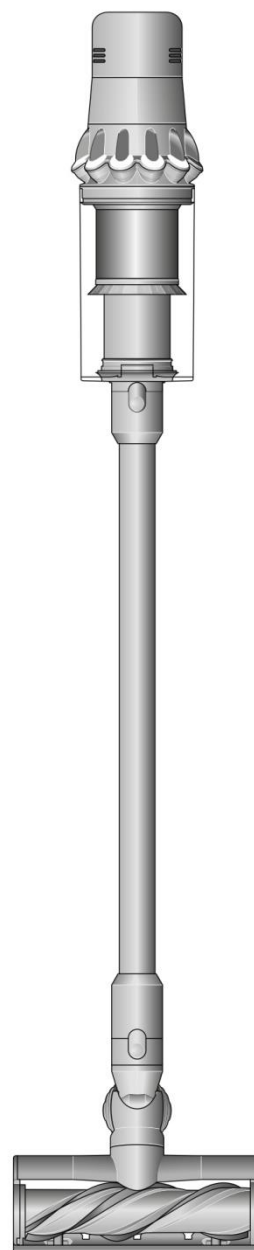


dyson v15 detect



Návod k použití (CZ) / Návod na použitie (SK)

DŮLEŽITÉ BEZPEČNOSTNÍ POKYNY

PŘED POUŽITÍM TOHOTO SPOTŘEBIČE SI PŘEČTĚTE VEŠKERÉ POKYNY A UPOZORNĚNÍ V TÉTO PŘÍRUČCE A NA SPOTŘEBIČI

PŘI POUŽITÍ ELEKTRICKÉHO SPOTŘEBIČE DODRŽUJTE ZÁKLADNÍ BEZPEČNOSTNÍ OPATŘENÍ VČETNĚ NÁSLEDUJÍCÍCH:

UPOZORNĚNÍ

Tato upozornění platí pro spotřebič a pro všechny hubice, příslušenství, akumulátory, nabíječky a síťové adaptéry, jsou-li k dispozici.

OMEZTE NEBEZPEČÍ VZNIKU POŽÁRU, ÚRAZU ELEKTRICKÝM PROUDEM NEBO ZRANĚNÍ:

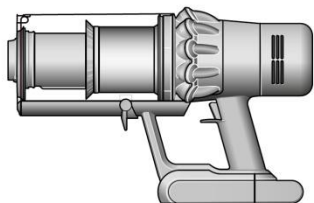
1. Tento spotřebič společnosti Dyson mohou používat děti od věku 8 let a osoby se sníženými fyzickými, smyslovými nebo duševními schopnostmi, nebo s nedostatečnými zkušenostmi a znalostmi, pouze v případě, že jsou pod dohledem odpovědné osoby nebo jim odpovědná osoba poskytla příslušné pokyny a informace týkající se bezpečného používání spotřebiče a možných rizik s ním spojených. Čištění a uživatelská údržba spotřebiče nesmí být prováděny dětmi bez dozoru.
2. Nedovolte, aby si děti s tímto spotřebičem hrály. Pokud budou spotřebič používat malé děti nebo osoba v jejich blízkosti, je třeba dbát maximální opatrnosti. Malé děti by měly být pod dohledem, aby bylo zajištěno, že si nebudou s tímto spotřebičem ani jeho příslušenstvím hrát.
3. Spotřebič používejte pouze způsobem, který je popsán v tomto návodu k použití spotřebiče Dyson. Neprovádějte žádnou údržbu, která není popsána v tomto návodu k použití nebo vám nebyla doporučena prostřednictvím naší zákaznické linky.
4. Vhodné **POUZE** pro suché prostory. Nepoužívejte venku ani na mokřích místech.
5. Nemanipulujte s žádnou částí zástrčky nebo spotřebiče mokřima rukama.
6. Nepoužívejte s poškozeným kabelem nebo zástrčkou. Pokud je napájecí kabel poškozen, musí jej vyměnit společnost Dyson, její servisní zástupce nebo osoby se stejnou kvalifikací, aby se zabránilo nebezpečí.
7. Pokud spotřebič nefunguje správně, pokud utrpěl prudký úder, upadl na zem, byl poškozen, zůstal venku nebo spadl do vody, nepoužívejte jej a kontaktujte naši zákaznickou linku.
8. Vyžaduje-li spotřebič servisní zásah nebo opravu, obraťte se na zákaznickou linku společnosti Dyson. Spotřebič sami nerozebírejte, protože nesprávná následná montáž může způsobit úraz elektrickým proudem nebo požár.
9. Napájecí kabel nenatahujte ani jej nevystavujte nadměrnému namáhání. Chraňte kabel před kontaktem s horkými nebo rozžhavenými plochami. Kabel nepřivírejte do dveří ani jej nevedte kolem ostrých hran nebo rohů. Napájecí kabel nepokládejte na místa, kudy se chodí, ani tam, kde by se na něj šlapalo, nebo se musel překračovat. Přes kabel nepřejíždějte.
10. Nepoužívejte spotřebič k vysávání vody.
11. Nepoužívejte k vysávání hořlavých kapalin, jako je benzín, ani spotřebič nepoužívejte v místech, kde mohou být tyto kapaliny nebo jejich výpary přítomny.
12. Nevysávejte nic, co hoří nebo z čeho se kouří, jako jsou například cigarety, zápalky nebo horký popel.
13. Dbejte na to, aby vlasy, volné oblečení, prsty a další části těla byly v dostatečné vzdálenosti od otvorů a pohyblivých částí jako je kartáč. Hadici, sací trubici ani nástavce nepřibližujte k očím ani uším a nedávejte je do úst.
14. Do otvorů nevkládejte žádné předměty. Spotřebič nepoužívejte, pokud jsou některé otvory ucpané; odstraňte prach, chuchvalce, vlasy a cokoli jiného, co by mohlo omezovat průchod vzduchu.
15. Používejte pouze příslušenství a náhradní díly doporučené společností Dyson.
16. Spotřebič používejte pouze tehdy, pokud má připevněnou průhlednou nádobu na prach a pokud má správně umístěnou filtrační jednotku.
17. Nebudete-li nabíječku používat delší dobu, odpojte ji ze zásuvky.
18. Před čištěním nebo uživatelskou údržbou odpojte nabíječku z elektrické sítě a vyjměte akumulátor ze spotřebiče.
19. Při vysávání schodů dbejte zvýšené opatrnosti.
20. Dokud nehodláte začít s vysáváním, mějte ruce a prsty zejména při zvedání a přenášení spotřebiče v dostatečné vzdálenosti od spouštěcího tlačítka, aby nedošlo k nechtěnému zapnutí. Přenášení spotřebiče s prstem na spouštěcím tlačítku může vést k úrazu.
21. Neinstalujte, nenabíjejte ani nepoužívejte tento spotřebič venku, v koupelně nebo do vzdálenosti 3 metrů od bazénu. Nepoužívejte jej na mokřích površích a nevystavujte jej vlhkosti, dešti ani sněhu.
22. K nabíjení tohoto spotřebiče Dyson používejte pouze nabíječku Dyson. Používejte pouze originální akumulátor Dyson, protože jiné typy mohou explodovat a způsobit zranění a poškození. Pokud je nutné některou část vyměnit, použijte pouze čísla dílů Dyson uvedené na konci části „Dodatečné informace“.
23. Při demontáži nebo výměně motorového rotačního kartáče dejte pozor, abyste nestiskli spouštěcí tlačítko, dokud není podlahová hubice vysavače opět smontována.
24. Akumulátor odpojte také před uložením spotřebiče na delší dobu.
25. Pokud se akumulátor nepoužívá, neskladujte jej společně s jinými kovovými předměty, jako jsou například spony na papír, mince, klíče, hřebíky, šrouby a jiné malé kovové předměty, které by mohly spojit kontakty akumulátoru. Zkrat kontaktů akumulátoru může způsobit popálení nebo požár.
26. Nepoužívejte akumulátor nebo spotřebič, který je poškozen nebo modifikován. Poškozený nebo modifikovaný akumulátor může vykazovat nepředvídatelné chování, které může mít za následek požár, explozi nebo nebezpečí zranění. Nevystavujte akumulátor nebo spotřebič působení ohně nebo nadměrné teploty. Působení ohně nebo teploty vyšší než 60 °C (140 °F) může způsobit explozi.
27. Již nefunkční nebo poškozené akumulátory vyjměte ze spotřebiče a řádně zlikvidujte. Spotřebič musí být před vyjmutím akumulátoru vypnut. Akumulátor zlikvidujte bezpečně v souladu s místními vyhláškami či předpisy.
28. Akumulátor je uzavřená jednotka a za normálních okolností nepředstavuje žádné bezpečnostní riziko. V nepravděpodobném případě úniku kapaliny z akumulátoru se kapaliny nedotýkejte, protože může způsobit podráždění nebo poleptání, a dodržujte následující bezpečnostní pokyny:
 - Při styku s pokožkou - může způsobit podráždění. Omyjte mýdlem a vodou.
 - Vdechnutí – Může způsobit podráždění dýchacích cest. Dýchejte čerstvý vzduch a vyhledejte lékařskou pomoc.
 - Při zasažení očí - může způsobit podráždění. Okamžitě vyplachujte oči důkladně vodou po dobu minimálně 15 minut. Vyhledejte lékařskou pomoc.
 - Likvidace – Při manipulaci s akumulátorem používejte rukavice a okamžitě jej zlikvidujte dle místních předpisů a nařízení.
29. Dodržujte veškeré pokyny týkající se nabíjení a nenabíjejte akumulátor ani spotřebič mimo rozsah okolních teplot uvedených v těchto pokynech. Nesprávné nabíjení nebo nabíjení při teplotách mimo stanovený rozsah může poškodit akumulátor a zvýšit riziko vzniku požáru.
30. Veškerý servis a opravy musí provádět společnost Dyson nebo autorizovaný poskytovatel servisních služeb za použití originálních náhradních dílů Dyson. To zaručuje, že bude zachována bezpečnost spotřebiče. Nepokoušejte se spotřebič upravovat ani opravovat.
31. **VAROVÁNÍ PŘED NEBEZPEČÍM POŽÁRU** – Tento spotřebič nepokládejte na vaň ani jiný horký povrch či do jeho blízkosti ani tento spotřebič nevhazujte do ohně a to ani, když je silně poškozený. Akumulátor by se mohl vznítit nebo explodovat.
32. **VAROVÁNÍ PŘED NEBEZPEČÍM POŽÁRU** – Nepoužívejte na filtr(y) tohoto spotřebiče žádný vonný nebo parfémovaný produkt. O chemikáliích v takových produktech je známo, že jsou hořlavé a mohou způsobit vznícení spotřebiče.

TYTO POKYNY SI PŘEČTĚTE A USCHOVEJTE

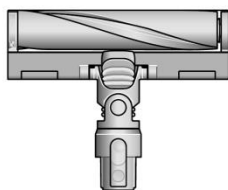
TENTO TYP SPOTŘEBIČE JE URČEN POUZE K POUŽITÍ V DOMÁCNOSTI

Součásti spotřebiče

Spotřebič je dodáván s jednou nebo s více z těchto podlahových hubic dle varianty – ne všechny jsou součástí dodávky.

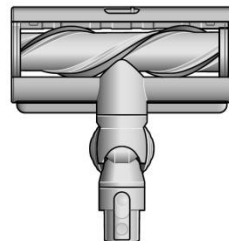


Tělo vysavače



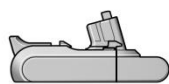
Podlahová hubice Fluffy Optic™

Svítilící podlahová hubice Fluffy Optic™ zviditelňuje neviditelný prach na tvrdých podlahách.



Podlahová hubice Digital Motorbar™

Dyson DLS™ technologie monitoruje odpor rotačního kartáče a upravuje výkon pro různé typy podlah. Integrované zuby automaticky odstraňují namotané vlasy.



Vyměnitelný akumulátor

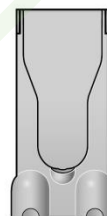


Trubice



Nabíjecí adaptér

Nabíjí vysavač v/nebo mimo úchyt na stěnu.



Úchyt na stěnu

Vysavač zapadne do nabíjecího úchytu na stěnu, aby byl připraven pro další úklid.

Přehled příslušenství

Spotřebič je dodáván s některým z tohoto příslušenství – ne všechno příslušenství je součástí dodávky. Příslušenství lze zakoupit na www.solight.cz.



Kombinovaná hubice

Dvě hubice v jedné – se širokou štěrbinou i s kartáčem. Rychlé přepínání mezi čištěním a vysáváním prachu všude v domácnosti nebo v interiéru automobilu.



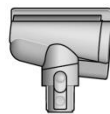
Štěrbinová hubice

Navržena pro precizní úklid složitých koutů a uvnitř obtížně dostupných úzkých prostor.



Prodlužovací hadice

Pružně prodlouží dosah jakéhokoliv nástavce až o 61 cm, pro úklid vysoko nahoře i dole a všude v domácnosti nebo interiéru automobilu.



Hubice s kónickým kartáčem

Vlasy nezůstávají namotané na kónicky tvarovaném kartáči, ale postupně se svinou a nasají do sběrné nádoby. Poháněná motorem, vhodná pro menší prostory.



Adaptér pro úklid pod nízkým nábytkem

Zalomí se pro pohodlný přístup. Navržený pro úklid hlouběji pod nízkým nábytkem zalomením trubice v úhlu až 90°.



LED štěrbinová hubice

Štěrbinová hubice s LED osvětlením nalezne uplatnění v temných úzkých prostorech, kde uvidíte, co uklízíte.



Jemný kartáč na prach

Okraje hubice jsou lemované měkkými nylonovými štětinami pro šetrné, vysávání jemného prachu z choulostivých předmětů a povrchů.



Kartáč na odolné nečistoty

Tuhé nylonové štětiny uvolňují hluboko usazené nečistoty z hrubých koberců, míst s vysokou zátěží a interiéru automobilů.



Adaptér pro vysávání povrchů nad hlavou

Lze natočit do různých poloh a úhlů pro úklid vysoko umístěných povrchů.



Hubice na matrace

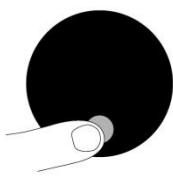
Odstraňuje prach, nečistoty a alergeny z matrací a čalounění.



Úchyt pro uložení příslušenství

Úchyt k trubici vysavače pro uchycení hubic.

Začínáme



Výkonové režimy

Spotřebič má tři výkonové režimy pro různé potřeby. Rychle měňte výkonové režimy použitím jediného tlačítka Volba.



EKO režim

Maximální doba chodu pro déle trvající úklid celé domácnosti.



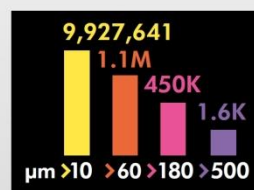
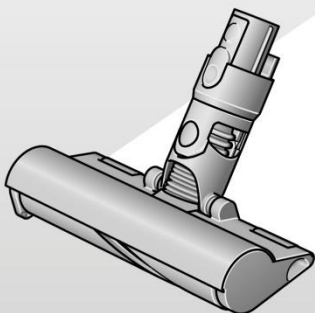
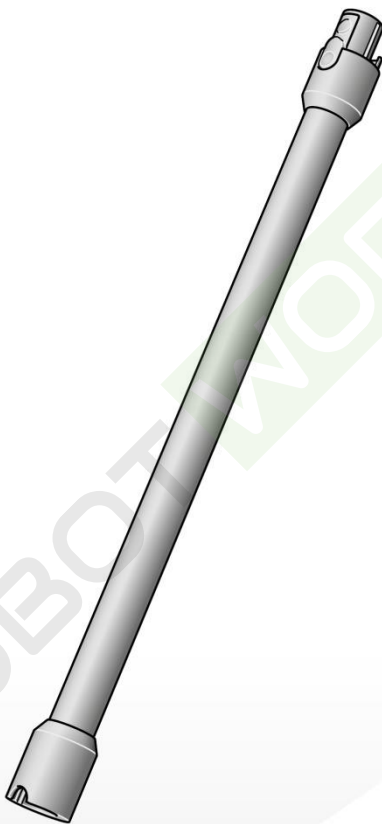
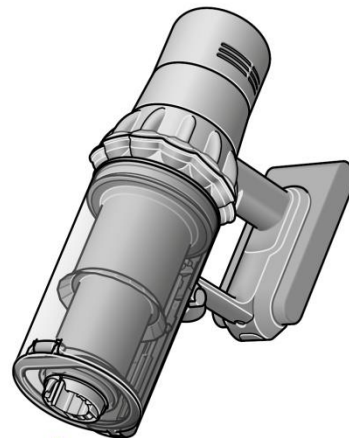
Režim Auto a Střední režim

Optimální vyvážení výkonu a doby chodu. Připojením podlahové hubice nebo hubice s kónickým kartáčem se aktivuje režim Auto. Sací výkon se automaticky upraví podle množství nečistot.



Zvýšený režim Boost

Navržený pro intenzivní lokální vysávání hluboko usazených nečistot.



Měření mikroskopických prachových částic

Piezoelektrický senzor nepřetržitě měří a počítá prachové částice na vstupu sběrné nádoby. Při připojení podlahové hubice nebo hubice s kónickým kartáčem a použití režimu Auto se automaticky zvýší sací výkon, bude-li to potřeba.

LCD displej

LCD displej zobrazuje informace o počtu částic a výkonu, zvoleném režimu, zbývající době chodu, údržbě filtru a o případných blokujících předmětech.

Menu nastavení

Ovládání nastavení spotřebiče použitím tlačítka Volba. Pro vstup do Menu nastavení, stlačte a podržte stlačené tlačítko Volba, dokud se nezobrazí nabídka. Stláčením tlačítka Volba procházejte dostupnými možnostmi.

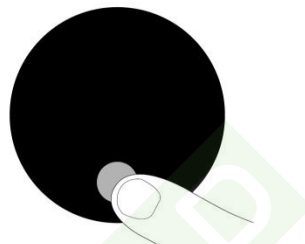
Počítání částic a graf

Volba zapnutí a vypnutí měření a počítání částic. Vypnutí měření a počítání částic ukončí automatické nastavení sacího výkonu spotřebiče a vypne graf.

Automatické rozpoznávání mezi hladkými tvrdými podlahami a koberci zůstane při použití podlahové hubice Digital Motorbar™ zachováno.

Nastavení citlivosti reaktivního sacího výkonu.

Použijte tlačítko Volba pro změnu citlivosti počítání částic. To změni způsob, jakým bude spotřebič reagovat na prachové částice.



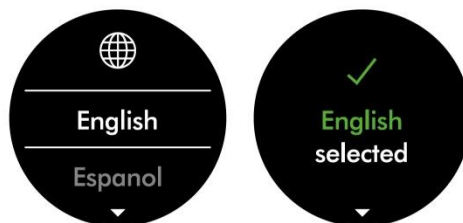
Změna jazyka

Pro změnu jazyka, stlačte a podržte stlačené tlačítko Volba, dokud se nezobrazí seznam dostupných jazyků. Uvolněte tlačítko Volba.

Stláčením tlačítka Volba procházejte seznamem dostupných jazyků až k vám preferovanému jazyku. Stlačte a podržte stlačené tlačítko Volba, dokud neskončí odpočítávání.

U vámi zvoleného jazyka se na displeji zobrazí zelený zaškrťovací symbol a nastavení je dokončeno.

Pro přerušení volby uvolněte tlačítko volba během odpočítávání.



Změna nastavení výstražných znamení

Můžete vypnout varovná znamení prostřednictvím pulzování motoru.

Pokud bude spotřebič vyžadovat vaši pozornost, nebude vydávat varovná znamení prostřednictvím pulzování motoru, ale varovná informace týkající se doby chodu bude i nadále zobrazována na LCD displeji.

Vypnutí varovných znamení nevypne varování pulzováním motoru v případě ucpání blokujícím předmětem. To je proto, aby se zabránilo poškození spotřebiče a abyste odstranili veškeré blokující předměty.

Stláčením tlačítka Volba procházejte položkami nabídky. Zvolte "Alerts" (Upozornění).

Procházením zvolte Zapnuto nebo Vypnuto. Podržte stlačené tlačítko Volba, dokud neskončí odpočítávání a na obrazovce displeje se nezobrazí zelený zaškrťovací symbol. Pro přerušení volby uvolněte tlačítko Volba během odpočítávání.



Odpočítávání doby chodu

Pokud potřebuje akumulátor dobít, motor spotřebiče třikrát zapulzuje a na displeji se zobrazí ikona krátké doby chodu.

Pokud je akumulátor vybitý, zobrazí se na displeji červená varovná ikona.

Je-li zapnuto počítání částic a graf, ikona krátké doby chodu bude žlutá a ve Zvýšeném režimu Boost bude červená.



Kondice akumulátoru

Abyste získali nejlepší výkon a životnost akumulátoru, používejte režim EKO nebo Auto/Střední.



Varovná znamení

Varovná znamení, která můžete vidět jsou:

Fully charge before first use – Před prvním použitím plně nabijte akumulátor.

Airways Blocked – Ucpání – spotřebič je někde ucpáný. Je potřeba odstranit uvízlý blokující předmět. Postupujte podle kapitoly **Uvolňování ucpání**.

Filter not sealed – Filtr není utěsněn – filtr není správně nasazen nebo je nutné jej vyčistit. Postupuje podle kapitoly **Mytí filtrační jednotky**.

Filter needs cleaning – Filtr vyžaduje vyčistit. Postupuje podle kapitoly **Mytí filtrační jednotky**



Opuštění menu nastavení

Pro ukončení menu nastavení procházejte stlačením tlačítka Volba nabídky. Zvolte "Exit menu" (Opustit menu).



Nabíjení spotřebiče

Před prvním použitím nového spotřebiče a po každém úklidu je důležité plně nabít akumulátor. To je z toho důvodu, že akumulátor a monitorovací systémový algoritmus se časem "učí" a úplné nabíjení akumulátoru spotřebiče jim pomáhá v přesnějším výpočtu zbývajících doby chodu.

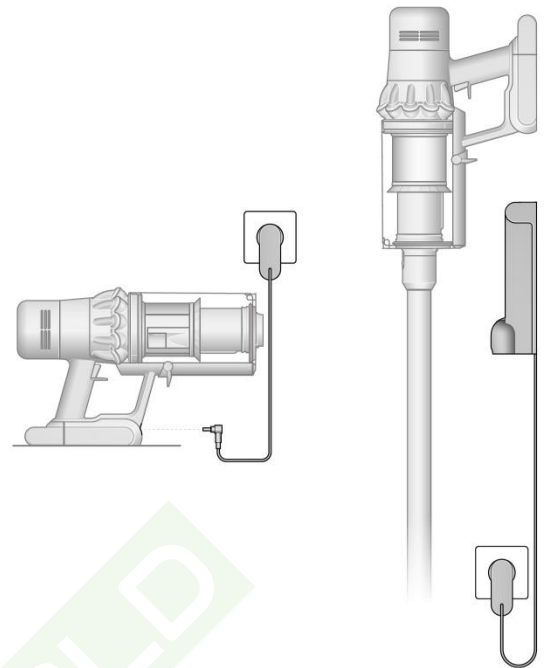
Připojte nabíječku buďto přímo nebo přes úchyt na stěnu.

Modré LED po obou stranách akumulátoru budou během nabíjení blikat.

Jakmile dojde k úplnému nabití akumulátoru, obě LED budou po dobu 5 sekund svítit.

Akumulátor je plně nabitý, pokud displej zobrazuje 100 %.

Pokud je okolní teplota nižší než 5°C nebude spotřebič pracovat nebo se nabíjet. To je z důvodu ochrany motoru a akumulátoru.



Výměna akumulátoru

Pokud máte další výměnné akumulátory, doporučujeme akumulátory střídavě používat pro zachování rovnoměrného výkonu.

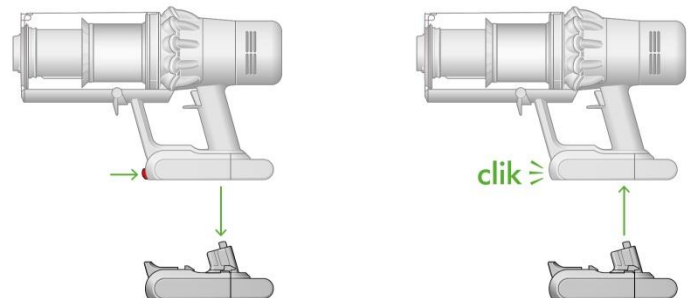
Vyjmutí akumulátoru

Podepřete akumulátor rukou, stlačte tlačítko uvolnění akumulátoru madlu a vysuňte akumulátor ze spotřebiče.

Nabíjte akumulátor.

Opětovné vložení akumulátoru

Přiložte akumulátor k madlu a zasuňte jej. Silněji na něj zatlačte, dokud nezacvakne na místo.



Péče o podlahy

Zkontrolujte, zda je spodní strana podlahové hubice nebo nástavce čistá a bez cizích předmětů, které by mohly způsobit poškození.

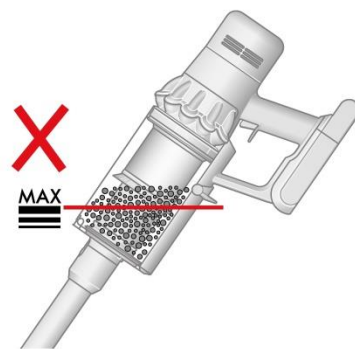
Než začnete vysávat podlahu, rohože nebo koberce, přečtěte si doporučení pro čištění, které uvádí výrobce podlahové krytiny.

Kartáč spotřebiče může poškodit některé druhy koberců a podlah. Některé koberce se mohou při vysávání s použitím rotujícího kartáče třepit. Jestliže se to stane, doporučujeme vysávat bez hubice s motorovým rotačním kartáčem a konzultovat to s výrobcem podlahové krytiny.

Vysypávání sběrné nádoby

Sběrnou nádobu vysypte, jakmile nečistoty dosáhnou značky MAX – nádobu nenechte přeplnit. Používání spotřebiče, když jsou nečistoty nad úrovní MAX, může ovlivnit jeho výkon a vyžadovat častější čištění filtru.

Přepĺňování sběrné nádoby může způsobit nepřesné počítání a zobrazení grafu částic.



Sejmutí trubice

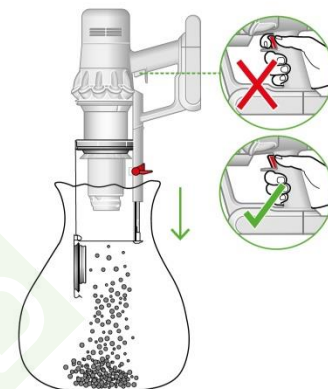
Stlačte červené uvolňovací tlačítko na horním konci trubice a vysuňte trubici ze sběrné nádoby.

Vysypání nečistot

Držte spotřebič nad odpadkovým košem a miřte jím směrem dolů.

Silněji zatlačte na červené uvolňovací tlačítko sběrné nádoby. Sběrná nádoba se posune dolů, přitom svým pohybem setře nečistoty z mřížky bloku cyklonu a ve spodní poloze se otevře víko dna sběrné nádoby.

Víko dna sběrné nádoby se neotevře, pokud není červené uvolňovací tlačítko stlačeno po celou dobu pohybu až dolů.

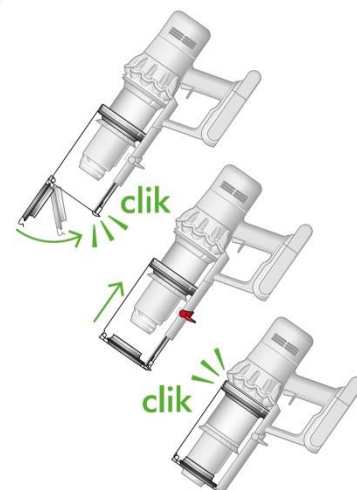


Minimalizace kontaktu s prachem

Při vyprazdňování zasuňte spodní konec sběrné nádoby do prachotěsného sáčku a utěsněte jej. Opatrně vyjměte sběrnou nádobu ze sáčku, utěsněte jej a vyhoďte.

Uzavření sběrné nádoby

Tlačte na víko dna sběrné nádoby směrem nahoru, dokud sběrná nádoba a víko dna nádoby nezaklapnou na místo.



Čištění sběrné nádoby

Uvolnění sběrné nádoby

Pokud je nutné vyčistit sběrnou nádobu, postupujte podle pokynů v části "Vysypávání sběrné nádoby".

Stlačením malého červeného tlačítka vedle vodící lišty na sběrné nádobě uvolníte nádobu a tahem dolů ji sejmete z vodící lišty.

K čištění sběrné nádoby používejte pouze vlhkou utěrku, která nepouští vlákna.

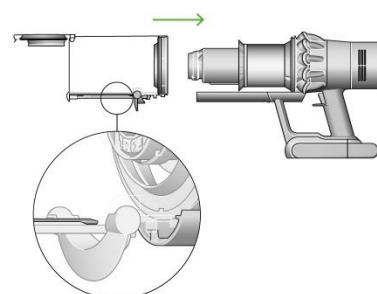
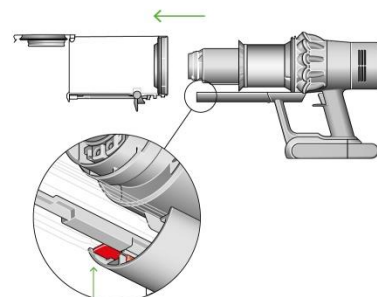
Před opětovným nasazením se přesvědčte, že sběrná nádoba a těsnění jsou zcela suché.

Opětovné nasazení sběrné nádoby

Nasuňte vodící drážky na sběrné nádobě do drážek na vodící liště na hlavním těle spotřebiče.

Sběrnou nádobu zavřete tak, že zatlačíte její víko dna nahoru, dokud sběrná nádoba a víko dna nádoby nezaklapnou na místo.

Sběrná nádoba se nesmí umývat v myčce na nádobí a nedoporučuje se při jejím čištění používat čisticí prostředky, leštidla a osvěžovače vzduchu, protože by mohlo dojít k poškození spotřebiče.



Uvolňování ucpání

Před hledáním uvízlých blokujících předmětů a nečistot odpojte nabíječku od spotřebiče. Dávejte pozor, abyste nestiskli spouštěcí tlačítko a abyste se neporanili o ostré předměty.

Před hledáním uvízlých blokujících předmětů a nečistot nechejte spotřebič vychladnout.

Při hledání uvízlých blokujících předmětů a nečistot spotřebič nepoužívejte. Mohlo by dojít ke zranění.

Pokud spotřebič detekuje ucpání uvízlým blokujícím předmětem, začne motor pulzovat a vy nebudete moci spotřebič používat, dokud nebude ucpání odstraněno.

Pokud se pokusíte používat spotřebič, když motor pulzuje, automaticky se vypne.

Kontrola hlavního těla

Sejměte sběrnou nádobu a zkontrolujte hlavní tělo spotřebiče, zda někde nedošlo k ucpání uvízlých blokujícím předmětem.

Před opětovným použitím spotřebiče se ujistěte, že všechny uvízlé blokující předměty byly odstraněny, a že všechny části jsou opět na svých místech.

Kontrola trubice a podlahové hubice

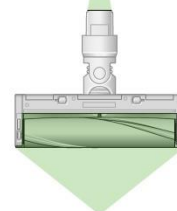
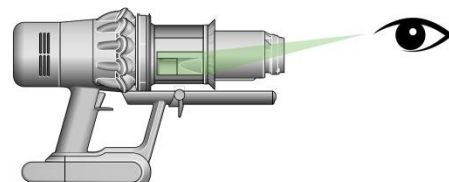
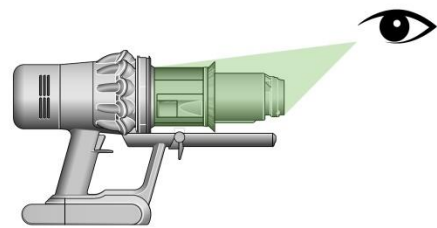
Zkontrolujte trubicu, zda ji něco neblokuje.

Zkontroluje podlahovou hubici, zda ji něco neblokuje. Bude-li to nutné, postupujte podle instrukcí a sejměte rotační kartáč.

Opětovné sestavení spotřebiče

Před použitím spotřebiče vraťte všechny části opět na své místo.

Na odstraňování uvízlých blokujících předmětů se záruka nevztahuje.



Odstraňování nečistot a uvízlých blokujících předmětů z podlahové hubice Digital Motorbar™

Rotační kartáč podlahové hubice Digital Motorbar™ není omyvatelný. Pro zajištění optimálního výkonu, pravidelně kontrolujte rotační kartáč a odstraňujte veškeré nečistoty a uvízlé blokující předměty.

Ujistěte se, že nabíječka je odpojena od spotřebiče a dejte pozor, abyste nestiskli spouštěcí tlačítko.

Vyjmutí rotačního kartáče

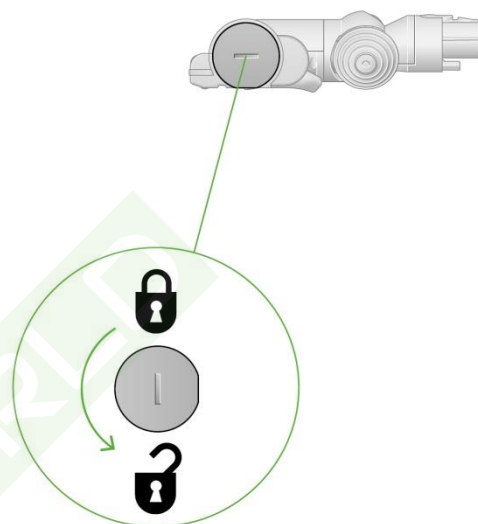
Žádnou část spotřebiče nevkládejte do myčky na nádobí ani nepoužívejte žádné čisticí prostředky, leštidla nebo osvěžovače vzduchu.

Stlačte tlačítko na konci trubice pro uvolnění podlahové hubice. Otočte podlahovou hubici spodní stranou vzhůru.

Pro odjištění koncovky použijte minci.

Otočte koncovkou a sejměte ji z rotačního kartáče. Koncovku nemyjte ani nenamáčejte.

Vysuňte rotační kartáč z podlahové hubice.



Hledání nečistot a uvízlých blokujících předmětů

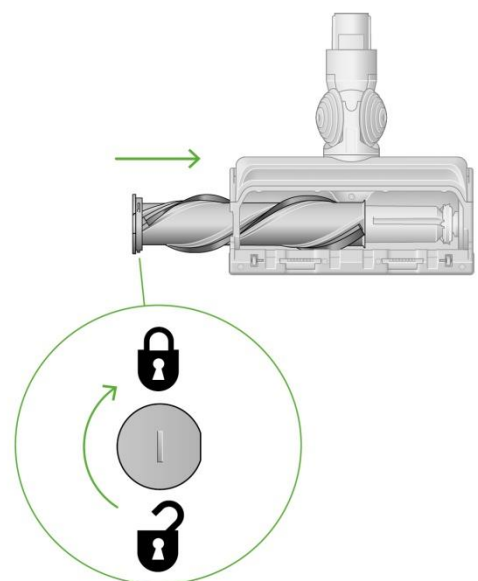
Odstraňte veškeré nečistoty z rotačního kartáče.

Zkontrolujte vnitřek podlahové hubice a odstraňte veškeré nečistoty a uvízlé blokující předměty.

Podlahová hubice Digital Motorbar™ ani její rotační kartáč nejsou omyvatelné.

Otřete vlhkou utěrkou, která nepouští vlákna.

Žádnou část spotřebiče nevkládejte do myčky na nádobí ani nepoužívejte žádné čisticí prostředky, leštidla nebo osvěžovače vzduchu.



Opětovné vložení rotačního kartáče

Nasaďte koncovku zpět na rotační kartáč a nasuňte jej zpět do podlahové hubice.

Otočte koncovkou do polohy zajištěno.

Podlahová hubice není omyvatelná. Lze ji otírat pouze vlhkou utěrkou, která nepouští vlákna.

Čištění a mytí rotačního kartáče podlahové hubice Fluffy Optic™

Podlahová hubice Fluffy Optic™ má omývatelný rotační kartáč. Pro zachování optimálního výkonu rotační kartáč pravidelně kontrolujte a myjte.

Ujistěte se, že nabíječka je odpojena od spotřebiče a dejte pozor, abyste nestiskli spouštěcí tlačítko.

Vyjmutí rotačního kartáče podlahové hubice Fluffy Optic™

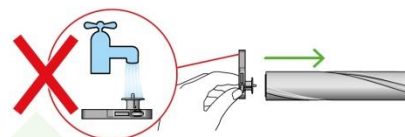
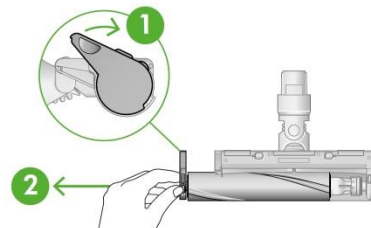
Žádnou část spotřebiče nevkládejte do myčky na nádobí ani nepoužívejte žádné čisticí prostředky, leštidla nebo osvěžovače vzduchu.

Stlačte tlačítko na konci trubice pro uvolnění podlahové hubice. Otočte podlahovou hubici Fluffy Optic™ spodní stranou vzhůru.

Otočte koncovku vzhůru a vysuňte rotační kartáč z podlahové hubice Fluffy Optic™.

Sejměte koncovku z kartáče.

Koncovku nemyjte ani nenamácejte.

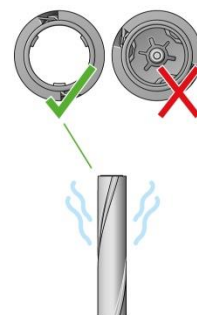


Mytí a sušení rotačního kartáče podlahové hubice Fluffy Optic™

Držte rotační kartáč pod tekoucí vodou a zlehka jej mněte, abyste odstranili žmolky a nečistoty.

Postavte rotační kartáč svisle, jak je znázorněno na obrázku.

Nechejte jej zcela vyschnout po dobu alespoň 24 hodin.

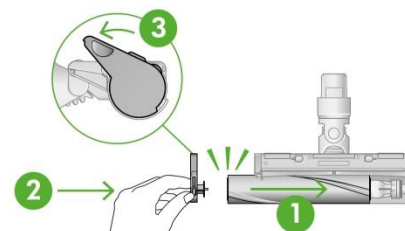


Opětovné vložení rotačního kartáče podlahové hubice Fluffy Optic™

Před opětovným vložením zkontrolujte, zda je rotační kartáč dokonale suchý.

Nasaďte koncovku zpět na rotační kartáč.

Nasuňte rotační kartáč do podlahové hubice Fluffy Optic™. Otočte koncovku zpět dolů do polohy zajištěno.



Čištění optické čočky podlahové hubice Fluffy Optic™

Pro zachování optimálního výkonu je nezbytné udržovat optickou čočku čistou. Optickou čočku čistěte, pouze pokud není podlahová hubice připojena ke spotřebiči.

Pro čištění optické čočky používejte pouze jemnou suchou utěrku, která nepouští vlákna.

Odstraňování uvízlých blokujících předmětů z hubice s kónickým kartáčem

Hubice s kónickým kartáčem nemá omyvatelný rotační kartáč. Pro zajištění optimálního výkonu, pravidelně kontrolujte rotační kartáč a odstraňujte veškeré nečistoty a uvízlé blokující předměty.

Ujistěte se, že nabíječka je odpojena od spotřebiče a dejte pozor, abyste nestiskli spouštěcí tlačítko.

Sejmutí krytu a rotačního kartáče

Sejměte hubici s kónickým kartáčem z trubice nebo ze spotřebiče.

Zatlačte na spodní desku. Stlačení červené páčky dolů uvolní kryt hubice.

Tahem sejměte kryt hubice.

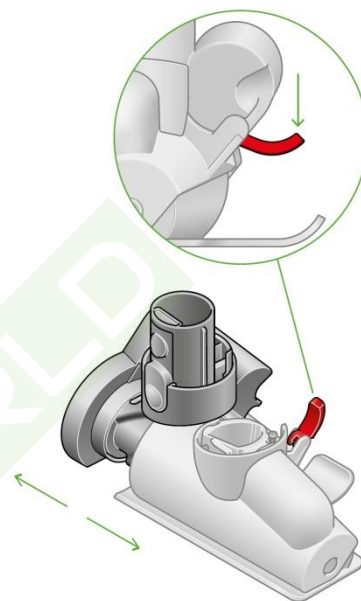
Hledání nečistot a uvízlých blokujících předmětů

Silněji zatáhněte za rotační kartáč a vysuňte jej z hubice.

Zkontrolujte a odstraňte veškeré nečistoty a uvízlé blokující předměty ze všech tří částí hubice s kónickým kartáčem.

Hubice s kónickým kartáčem není omyvatelná. Otřete vlhkou utěrkou, která nepouští vlákna.

Žádnou část spotřebiče nevkládejte do myčky na nádobí ani nepoužívejte žádné čisticí prostředky, leštidla nebo osvěžovače vzduchu.

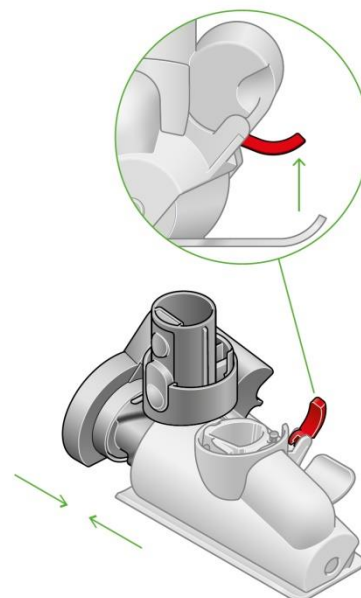


Opětovné složení hubice s kónickým kartáčem

Rotační kartáč nasuňte zpět na místo a silněji zatlačte, dokud nezacvakne.

Zkontrolujete, zda je červená páčka v poloze odemčeno. Nasuňte kryt hubice do drážky na těle hubice. Zatlačte jej dolů, dokud nezacvakne na místo.

Zatlačte červenou páčku nahoru, dokud nezacvakne na místo a zatlačte na spodní desku zpět na místo.



Čištění hubic a nástavců

Žádnou část spotřebiče nevkládejte do myčky na nádobí ani nepoužívejte žádné čisticí prostředky, leštidla nebo osvěžovače vzduchu.

Otřete vlhkou utěrkou, která nepouští vlákna, aniž byste se dotkli připojovacího konektoru.

Před použitím se ujistěte, že hubice jsou dokonale suché.

Mytí filtrační jednotky



Pro zachování optimálního sacího výkonu myjte filtrační jednotku alespoň jednou za měsíc.

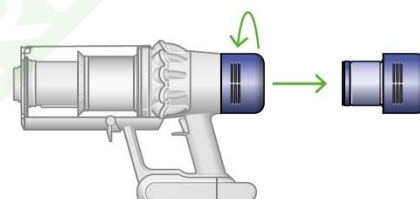
Důležité:

Než vrátíte filtrační jednotku zpět do spotřebiče, musí být dokonale suchá.

Při použití vlhké filtrační jednotky, může dojít k poškození spotřebiče.

Sejmutí filtrační jednotky

Otočením proti směru hodinových ručiček a jejím vysunutím vyjměte filtrační jednotku ze spotřebiče.



Vyklepání filtrační jednotky

Než začnete filtrační jednotku mýt, jemně ji vyklepejte do odpadkového koše, aby se odstranil volný prach a nečistoty.



Mytí filtrační jednotky

Myjte teplou, tekoucí kohoutkovou vodou – zlehka mněte filtr prsty, abyste odstranili nečistoty.



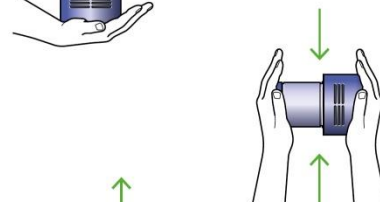
Naplnění a protřepání

Jeden konec filtrační jednotky utěsněte rukou.

Naplňte filtrační jednotku teplou kohoutkovou vodou.

Druhou rukou utěsněte i druhý konec filtrační jednotky a oběma rukama silněji třepajte filtrační jednotku, aby se odstranil zachycený prach a nečistoty.

Opakujte tyto kroky, dokud z filtrační jednotky nebude vycházet pouze čistá voda.

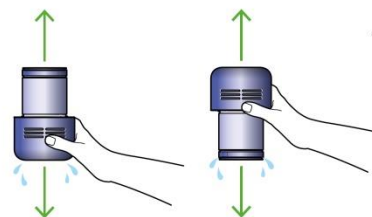


Vyklepání vody a sušení

Vyprázdněte filtrační jednotku a silnějším vytřepáním odstraňte přebytečnou vodu.

Filtrační jednotkou třepajte oběma konci vzhůru (nejprve jedním koncem vzhůru a pak i druhým koncem vzhůru).

Ve vytřepávání vody pokračujte, dokud bude z filtrační jednotky nějaká voda odkapávat.



Sušení filtrační jednotky

Postavte filtrační jednotku užším koncem nahoru, jak je znázorněno na obrázku.

Nechte ji minimálně 24 hodin vyschnout na suchém, dobře větraném a teplém místě.

Nesušte filtrační jednotku v sušičce, mikrovlnné troubě nebo v blízkosti otevřeného ohně.

Důležité: Než vrátíte filtrační jednotku zpět do spotřebiče, musí být dokonale suchá. Při použití vlhké filtrační jednotky, může dojít k poškození spotřebiče.

Nikdy nevracejte vlhkou filtrační jednotku nazpět do spotřebiče.



Péče o spotřebič

Abyste pokaždé dosáhli nejlepšího výkonu ze svého spotřebiče, je důležité, jej pravidelně čistit a odstraňovat uvízlé blokující předměty.

Péče o spotřebič

Pokud je spotřebič zaprášený, otřete jej vlhkou utěrkou, která nepouští vlákna.

Kontrolujte podlahovou hubici, ostatní hubice, trubici i hlavní tělo spotřebiče, zda se někde nenacházejí blokující předměty.

Pravidelně myjte filtrační jednotku a vždy ji nechejte dokonale vyschnout.

K čištění spotřebiče nepoužívejte žádné čisticí prostředky nebo leštidla.

Péče o akumulátor

Abyste získali nejlepší výkon a životnost akumulátoru, používejte režim EKO nebo Auto/Střídání.

Pokud je okolní teplota nižší než 5 °C nebude spotřebič pracovat ani se nabíjet. To je z důvodu ochrany motoru a akumulátoru.

Sériová čísla

Sériová čísla naleznete na spotřebiči, akumulátoru a štítku na obalu.

Dodatečné informace

Nabíjení a skladování

- Spotřebič nebude pracovat ani se nebude nabíjet, pokud je okolní teplota nižší než 5 °C (41 °F). Chrání se tím motor a akumulátor. Doporučený rozsah teplot pro uskladnění, provoz a nabíjení spotřebiče je mezi 18 °C (64 °F) a 28 °C (82 °F).
- Chcete-li prodloužit životnost akumulátoru, nenabíjejte jej ihned po úplném vybití, ale nechte jej nejprve několik minut vychladnout.
- Při používání spotřebiče dbejte na to, aby akumulátor nebyl ničím krytý, bude se lépe chladit, což prodlouží jeho životnost a udrží vyšší kapacitu.

Výměna akumulátoru

Pokud máte i další akumulátor, doporučujeme je pravidelně střídát, aby si udržely kapacitu co nejdéle.

Vyjmutí akumulátoru

Akumulátor zespona podepřete rukou.

Stiskněte červené uvolňovací tlačítko akumulátoru a vysuňte akumulátor z madla.

Umístěte akumulátor do nabíječky.

Instalace akumulátoru

Zasuňte akumulátor do madla, dokud nezacvakne na místo.

Bezpečnostní pokyny k akumulátoru

- S tímto spotřebičem používejte pouze originální akumulátory a nabíječky Dyson. Pokud je nutné některou část vyměnit, použijte pouze čísla dílů Dyson uvedená na konci části „Dodatečné informace“.

POZOR

Akumulátor použitý v tomto spotřebiči může při nevhodném zacházení představovat nebezpečí požáru nebo popálení chemikáliemi. Nerozebírejte jej, nezkratujte, nevhazujte do ohně a nedovolte jeho zahřátí nad 60 °C. Uchovávejte mimo dosah dětí. Nerozebírejte a nevhazujte do ohně.

Informace k likvidaci

- Produkty společnosti Dyson jsou vyrobeny z velmi dobře recyklovatelných materiálů. Pokud je to možné, zajistěte recyklaci produktu.
- Před likvidací elektrospotřebiče z něj vyjměte akumulátor.
- Akumulátor zlikvidujte nebo recyklujte v souladu s místními předpisy či nařízeními.
- Opoťebanovanou filtrační jednotku zlikvidujte v souladu s platnými místními předpisy a normami.
- Toto označení znamená, že by tento elektrospotřebič neměl být v zemích EU likvidován s běžným domovním odpadem. Aby nedocházelo k možnému poškození životního prostředí nebo zdraví lidí nekontrolovanou likvidací odpadů, odpovědně elektrospotřebiče recyklujte a podpořte tak udržitelné opakované využívání surovinových zdrojů. K vrácení použitého elektrospotřebiče po skončení jeho životnosti využijte systémy vrácení a sběru nebo se spojte s prodejcem, u kterého jste elektrospotřebič zakoupili. Tato místa mohou elektrospotřebič odebrat k ekologicky bezpečné recyklaci.
- Akumulátor se musí vyjmout a recyklovat odděleně.

Limitovaná dvouletá záruka

- Níže jsou uvedené podmínky limitované dvouleté záruky společnosti Dyson. Jméno a adresa autorizovaného servisního střediska společnosti Dyson pro vaši zemi jsou uvedeny v jiné části dokumentu – tyto údaje naleznete na konci tohoto návodu k použití.

Na co se vztahuje záruka

- Oprava nebo výměna spotřebiče Dyson (podle uvážení společnosti Dyson), bude-li shledán vadným v důsledku vady materiálu, provedení nebo funkce do 2 let od data nákupu nebo dodání (nebude-li některý díl k dispozici nebo se již nebude vyrábět, společnost Dyson jej vymění za funkční náhradní díl).
- Byl-li tento spotřebič prodán v zemi mimo EU, tato záruka bude platná pouze v zemi, kde byl zakoupen.
- V případě, že je tento spotřebič zakoupen v zemích EU, tato záruka platí (i) v zemi, v níž byl zakoupen, nebo (ii) v Rakousku, Belgii, Dánsku, Finsku, Francii, Německu, Irsku, Itálii, Nizozemsku, Norsku, Polsku, Španělsku, Švédsku, Švýcarsku nebo ve Velké Británii a stejný model jako tento spotřebič se v příslušné zemi prodává ve verzi pro stejný jmenovité napětí.

Na co se záruka nevztahuje

- Společnost Dyson neposkytuje záruku na opravu nebo výměnu spotřebiče, pokud k závadě došlo v důsledku:
 - Náhodného poškození, závad způsobených nedbalým používáním či péčí, nesprávným či neopatrným použitím nebo manipulací se spotřebičem, která není v souladu s návodem k použití spotřebiče Dyson.
 - Použití spotřebiče pro jiné účely než pro běžné použití v domácnosti.
 - Použití součástí nesmontovaných nebo nenainstalovaných v souladu s pokyny společnosti Dyson.
 - Použití jiných než originálních součástí a příslušenství společnosti Dyson.
 - Nesprávné montáže (s výjimkou montáže pracovníkem společnosti Dyson).
 - Oprav či úprav neprovedených společností Dyson nebo jejími autorizovanými poskytovateli služeb.
 - Ucpání uvízlým blokujícím předmětem – podrobnosti o tom, jak vyhledat a odstranit uvízlé blokující předměty, naleznete v návodu k obsluze spotřebiče Dyson.
 - Běžného opotřebení (např. pojistky, kartáče atd.).
 - Použití spotřebiče na suť, popel, omítku.
 - Snížení kapacity akumulátoru z důvodu jeho stáří nebo opotřebení (pokud přichází v úvahu).

Máte-li jakékoli pochybnosti ohledně toho, na co se záruka vztahuje, kontaktujte prosím naši zákaznickou linku.

Záruční podmínky

- Záruka nabývá platnosti v den nákupu (nebo v den dodání, pokud k němu došlo později).
- Před započítáním záruční opravy spotřebiče společnosti Dyson je nutno předložit originální záruční listu a prodejního dokladu. Bez předložení těchto dokladů bude oprava účtována jako mimozáruční. Proto si prodejní doklad a záruční list pečlivě uschovávejte.
- Všechny práce smí provádět pouze společnost Dyson nebo její autorizovaní poskyvatelé služeb.
- Veškeré vyměněné součásti v rámci záruční opravy se stávají majetkem společnosti Dyson.
- Oprava nebo výměna spotřebiče Dyson prodlužuje platnost záruky o dobu, po kterou byl spotřebič v záruční opravě.
- Záruka poskytuje výhody, které jdou nad rámec vašich spotřebitelských práv a nemají na ně žádný vliv, a bude platit, ať už jste zakoupili spotřebič přímo u společnosti Dyson, nebo u autorizovaného prodejce.

Důležité informace o ochraně údajů

Při registraci spotřebiče Dyson:

- Bude třeba, abyste nám poskytli základní kontaktní údaje, abychom mohli registrovat váš spotřebič a podporovat tím jeho záruku.
- Po registraci budete mít možnost si vybrat, zda od nás chcete dostávat různá sdělení. Pokud se přihlásíte k odběru sdělení od společnosti Dyson, budeme vám zasílat podrobnosti o speciálních nabídkách a zprávy o našich novinkách.
- Údaje, které nám sdělíte, nikdy neprodáme třetím stranám a budeme je používat pouze v souladu s našimi zásadami ochrany osobních údajů, které jsou k dispozici na našem webu [privacy.dyson.com](https://www.privacy.dyson.com)

Čísla dílů Dyson

Číslo dílu akumulátoru Dyson: PN: 355983

Číslo dílu nabíječky Dyson: PN: 217160 nebo 270576

DÔLEŽITÉ BEZPEČNOSTNÉ UPOZORNENIA

PRED POUŽITÍM TOHTO SPOTREBIČA SI PREČÍTAJTE VŠETKY POKYNY A UPOZORNENIA V TEJTO PRÍRUČKE A NA SPOTREBIČI

PRI POUŽITÍ ELEKTRICKÉHO SPOTREBIČA DODRŽIAVAJTE BEZPEČNOSTNÉ OPATRENIA VRÁTANIE NASLEDUJÚCICH:

VAROVANIE

Tieto upozornenia platia pre spotrebič a taktiež pre všetky hubice, príslušenstvo, akumulátory nabíjačky a sieťový adaptér, ak sú k dispozícii.

OBMEDZTE NEBEZPEČENSTVO VZNIKU POŽIARU, ÚRAZU ELEKTRICKÝM PRÚDOM ALEBO ZRANENIA:

- Spotrebič Dyson smú používať deti staršie ako 8 rokov a osoby so zníženými fyzickými alebo rozumovými schopnosťami resp. obmedzenou schopnosťou vnímania či nedostatkom skúseností a znalostí iba pod dozorom alebo podľa pokynov o bezpečnom používaní spotrebiča zo strany zodpovednej osoby. Tieto osoby tiež musia porozumieť všetkým rizikám. Dieťa bez dozoru nesmie vykonávať čistenie ani vykonávať používateľskú údržbu.
- Spotrebič nie je hračka. Ak ho používa dieťa alebo sa spotrebič nachádza v jeho blízkosti, musí byť pod dohľadom. Dohliadnite, aby sa deti nehrali so spotrebičom ani jeho príslušenstvom.
- Spotrebič používajte len podľa pokynov uvedených v tejto používateľskej príručke Dyson. Údržbu vykonávajte len podľa pokynov uvedených v tejto príručke alebo podľa rady pracovníka našej zákazníckej linky.
- Spotrebič je vhodný **IBA** do suchého prostredia. Nepoužívajte ho v exteriéri ani na vlhkých povrchoch.
- Nemanipulujte s žiadnou časťou zástrčky alebo spotrebiča mokrými rukami.
- Spotrebič nepoužívajte, ak má poškodený kábel alebo zástrčku. Poškodený napájací kábel musí vymeniť pracovník spoločnosti Dyson, pracovník jej servisného strediska alebo osoba s podobnou kvalifikáciou.
- V prípade, že spotrebič nefunguje tak, ako by mal, utrpel silný náraz, spadol, poškodil sa, bol zabudnutý vonku alebo spadol do vody, nepoužívajte ho a obráťte sa na našu zákaznícku linku.
- Ak vyžaduje spotrebič servisný zásah alebo opravu, obráťte sa na našu zákaznícku linku. Spotrebič sami nerozoberajte, pretože nesprávna následná montáž môže spôsobiť úraz elektrickým prúdom alebo požiar.
- Napájací kábel nenaťahujte ani ho nevystavujte nadmernému namáhaniu. Chráňte kábel pred kontaktom s horúcimi alebo rozžeravenými plochami. Kábel neprivierajte do dverí ani ho nevedzte okolo ostrých hrán alebo rohov. Napájací kábel nepokladajte na miesta, kde sa chodí, ani tam, kde by sa na neho šliapalo, alebo sa musel prekračovať. Neprechádzajte cez kábel.
- Nepoužívajte spotrebič na vysávanie vody.
- Nepoužívajte na vysávanie horľavých alebo zápalných kvapalín, ako je benzín, ani spotrebič nepoužívajte v miestach, kde môžu byť tieto kvapaliny alebo ich výpary prítomné.
- Nevysávajte nič, čo horí alebo dymí, ako sú cigarety, zápalky alebo horúci popol.
- Vlasy, voľné oblečenie, prsty a všetky časti tela chráňte pred otvorními a pohyblivými časťami, ako je napríklad rotačná kefa. Nemierť hadicou, trubicou ani nadstavcami na oči alebo uši, ani ich nekladajte do úst.
- Do otvorov nekladajte žiadne predmety. Spotrebič nepoužívajte, ak je ktorýkoľvek z otvorov zablokovaný. Utierajte od prachu, chuchvalcov, vlasov a ostatných vecí, ktoré môžu obmedziť prúdenie vzduchu.
- Používajte iba príslušenstvo a náhradné diely odporúčané spoločnosťou Dyson.
- Spotrebič nepoužívajte bez priehľadnej nádoby na prach a bez správne umiestenej filtračnej jednotky.

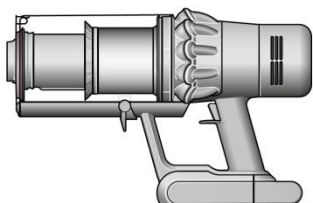
- Ak nebudete nabíjačku používať dlhší čas, odpojte ju zo zásuvky.
- Pred čistením alebo údržbou spotrebiča odpojte nabíjačku a akumulátor.
- Pri vysávaní schodov dbajte zvýšenej opatrnosti.
- Ak nehodláte začať s vysávaním, majte ruky a prsty najmä pri dvíhaní a prenášaní spotrebiča v dostatočnej vzdialenosti od spúšťacieho tlačidla, aby nedošlo k neželanému zapnutiu. Prenášanie spotrebiča s prstom na spúšťacom tlačidle môže viesť k úrazu.
- Neinštalujte, nenabíjajte ani nepoužívajte tento spotrebič vonku, v kúpeľni alebo do vzdialenosti 3 metrov od bazénu. Nepoužívajte ho na mokrych povrchoch a nevystavujte ho vlhkosti, dažďu ani snehu.
- Na nabíjanie tohto spotrebiča Dyson používajte iba nabíjačku Dyson. Používajte iba originálne akumulátory Dyson, pretože iné typy môžu explodovať a spôsobiť zranenie a škody. Ak je nutné niektorú časť vymeniť, použite iba čísla dielov Dyson uvedené na konci časti „Ďalšie informácie“.
- Pri demontáži alebo výmene motorovej rotačnej kefy dajte pozor, aby ste nestlačili spúšťacie tlačidlo, kým nie je podlahová hubica vysávača znova zmontovaná.
- Akumulátor odpojte takisto pred uložením spotrebiča na dlhší čas.
- Keď sa akumulátor nepoužíva, chráňte ho pred inými kovovými predmetmi, ako sú sponky na papier, mince, kľúče, klince, skrutky alebo iné malé kovové predmety, ktoré môžu vytvoriť spojenie medzi svorkami. Skratovanie svoriek akumulátora môže spôsobiť popálenie alebo požiar.
- Nepoužívajte akumulátor alebo spotrebič, ktoré sú poškodené alebo boli upravené. Poškodené alebo upravené akumulátory môžu vykazovať nepredvídateľné správanie vedúce k požiaru, explózii alebo riziku poranenia. Akumulátor použitý v tomto spotrebiči môže v prípade zlého zaobchádzania predstavovať riziko požiaru alebo chemického popálenia. Spotrebič neumiestňujte na sporák či iný horúci povrch ani do ich blízkosti a nerozoberajte ani neskratujte napájacie svorky akumulátora. Akumulátor alebo spotrebič nevystavujte ohňu ani nadmerným teplotám. Vystavenie ohňu alebo teplotám nad 60 °C môže viesť k explózii.
- Vybité alebo poškodené akumulátory je potrebné pred likvidáciou vybrať zo spotrebiča. Pri vyberaní akumulátora musí byť spotrebič vypnutý. Akumulátor bezpečne zlikvidujte v súlade s miestnymi vyhláškami alebo predpismi.
- Akumulátor je uzatvorená jednotka a za normálnych okolností nepredstavuje žiadne bezpečnostné riziko. V nepravdepodobnom prípade úniku kvapaliny z akumulátora sa kvapaliny nedotýkajte, pretože môže spôsobiť podráždenie alebo poleptanie, a dodržujte nasledujúce bezpečnostné pokyny:
 - Pri styku s pokožkou - môže spôsobiť podráždenie. Omyte mydlom a vodou.
 - Vdýchnutie – Môže spôsobiť podráždenie dýchacích ciest. Dýchajte čerstvý vzduch a vyhľadajte lekársku pomoc.
 - Kontakt s očami – môže spôsobiť podráždenie. Oči okamžite dôkladne vyplachujte aspoň 15 minút. Vyhľadajte lekársku starostlivosť.
 - Likvidácia – Pri manipulácii s akumulátorom používajte rukavice a okamžite ho zlikvidujte podľa miestnych predpisov a nariadení.
- Dodržiavajte všetky pokyny na nabíjanie a akumulátor ani spotrebič nenabíjajte mimo teplotného rozsahu uvedeného v návode. Nesprávne nabíjanie alebo nabíjanie pri teplote mimo určeného rozsahu môže poškodiť akumulátor a zvýšiť riziko požiaru.
- Akýkoľvek servis a opravy musí vykonávať spoločnosť Dyson alebo autorizované servisné stredisko, ktoré používa iba originálne náhradné diely Dyson. Tým sa zabezpečí, že sa zachová bezpečnosť spotrebiča. Spotrebič neupravujte ani sa nepokúšajte opraviť.
- NEBEZPEČENSTVO POŽIARU** – Spotrebič neumiestňujte na sporák či iný horúci povrch ani do ich blízkosti. Spotrebič nespálujte ani v prípade, ak je závažne poškodený. Akumulátor by sa mohol vznietiť alebo explodovať.
- VÝSTRAHA PRED POŽIAROM** – Nepoužívajte na filter(e) tohto spotrebiča žiadny vonný alebo parfumovaný produkt. O chemikáliách v takýchto produktoch je známe, že sú horľavé a môžu spôsobiť vznietenie spotrebiča.

TIETO POKYNY SI PREČÍTAJTE A USCHOVAJTE

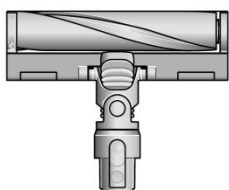
TENTO TYP SPOTREBIČA JE URČENÝ IBA NA POUŽITIE V DOMÁCNOSTI

Súčasti spotrebiča

Spotrebič je dodávaný s jednou alebo s viacerými z týchto podlahových hubíc podľa varianty – nie všetky sú súčasťou dodávky.

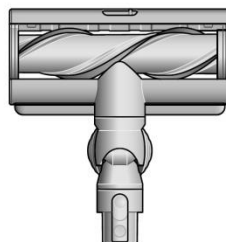


Telo vysávača



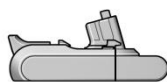
Podlahová hubica Fluffy Optic™

Svietiaca podlahová hubica Fluffy Optic™ zviditeľňuje neviditeľný prach na tvrdých podlahách.



Podlahová hubica Digital Motorbar™

Dyson DLS™ technológia monitoruje odpor rotačnej kefy a upravuje výkon pre rôzne typy podláh. Integrované zuby automaticky odstraňujú namotané vlasy z rotačnej kedy počas vysávania.



Vymeniteľný akumulátor

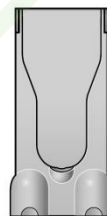


Trubica



Nabíjaci adaptér

Nabíja vysávač v/alebo mimo úchyt na stenu.



Úchyt na stenu

Vysávač zapadne do nabíjacieho úchytu na stenu, aby bol pripravený na ďalšie upratovanie.

Prehľad príslušenstva

Spotrebič je dodávaný s niektorým z tohto príslušenstva – nie všetko príslušenstvo je súčasťou dodávky. Príslušenstvo sa dá kúpiť na www.solight.sk.



Kombinovaná hubica

Dve hubice v jednej – štrbinová s kefou. Rýchle prepínanie medzi čistením a vysávaním prachu všade v domácnosti alebo v interiéri automobilu.



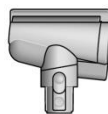
Štrbinová hubica

Navrhnuté pre precízne upratovanie zložitých kútov a vnútri ťažko dostupných úzkych priestorov.



Predlžovacia hadica

Pružné predlži dosah akéhokoľvek nastavca až o 61 cm, pre upratovanie vysoko hore aj dole a všade v domácnosti alebo interiéri auta.



Hubica s kónickou kefou

Vlasy nezostávajú namotané na kónicky tvarovanej kefe, ale postupne sa zvinú a nasajú do zbernej nádoby. Poháňaná motorom, vhodná pre menšie priestory.



Adaptér pre vysávanie pod nábytkom

Zalomí sa pre pohodlný prístup. Navrhnutý na upratovanie hlbšie pod nízkym nábytkom zalomením trubice v uhle až 90°.



LED štrbinová hubica

Štrbinová hubica s LED osvetlením nájde uplatnenie v temných úzkych priestoroch, kde uvidíte, čo upratujete.



Jemná kefa na prach

Okraje hubice sú lemované mäkkými nylonovými štetinami pre šetrné, vysávanie jemného prachu z chúlolistivých predmetov a povrchov.



Kefa na odolné nečistoty

Tuhé nylonové štetiny uvoľňujú hlboko usadené nečistoty z hrubých kobercov, miest s vysokou záťažou a interiéroch automobilov.



Adaptér pre vysávanie nad hlavou

Ohýba sa a fixuje sa pod rôznymi uhlami. Hodí sa k akejkoľvek kompatibilnej hubici pre efektívne upratovanie v ťažko prístupných a vyššie položených miestach.



Hubica na čalúnenie a matrace

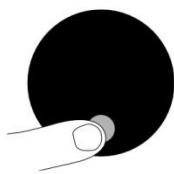
Odstraňuje prach, nečistoty a alergény z matracov a čalúnenia.



Úchyt na trubicu

Úchyt k trubici vysávača na uchytenie hubíc.

Začíname



Výkonové režimy

Spotrebič má tri výkonové režimy pre rôzne potreby. Rýchlo meňte výkonové režimy použitím jediného tlačidla Voľba.



EKO režim

Maximálna doba chodu pre dlhšie trvajúce upratovanie celej domácnosti.



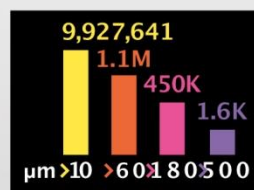
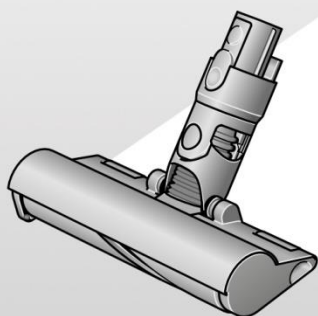
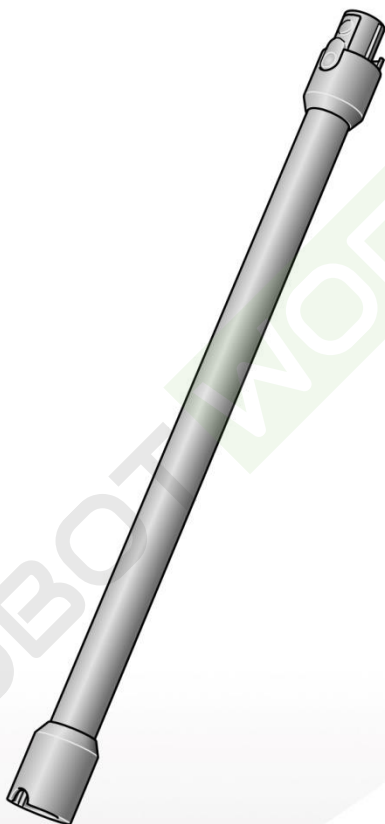
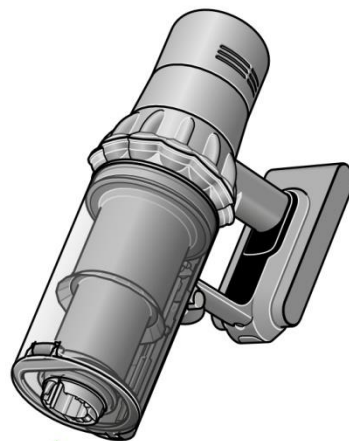
Režim Auto a Strední režim

Optimálne vyváženie výkonu a doby chodu. Pripojením podlahovej hubice alebo hubice s kónickou kefou sa aktivuje režim Auto. Sací výkon sa automaticky upraví podľa množstva nečistôt.



Zvýšený režim Boost

Navrhnutý pre intenzívne lokálne vysávanie hlboko usadených nečistôt.



Meranie mikroskopických prachových častíc

Piezoelektrický senzor nepretržite meria a ráta prachové častice na vstupe zbernej nádoby. Pri pripojení podlahovej hubice alebo hubice s kónickou kefou a použití režimu Auto sa automaticky zvýši sací výkon, ak to bude potrebné.

LCD displej

LCD displej zobrazuje informácie o počte častíc a výkone, zvolenom režime, zvyšnej dobe chodu, údržbe filtra a o prípadných blokujúcich predmetoch.

Menu nastavení

Ovládanie nastavení spotrebiča použitím tlačidla Volba. Pre vstup do Menu nastavení, stlačte a podržte stlačené tlačidlo Volba, kým sa nezobrazí ponuka. Stláčaním tlačidla Volba prechádzajte dostupnými možnosťami.

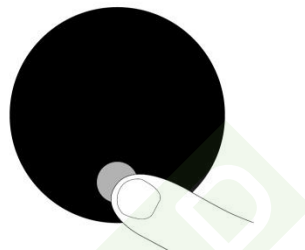
Rátanie častíc a graf

Volba zapnutia a vypnutia merania a rátania častíc. Vypnutie merania a rátania častíc ukončí automatické nastavenie scieho výkonu spotrebiča a vypne graf.

Automatické rozpoznávanie medzi hladkými tvrdými podlahami a kobercami zostane pri použití podlahovej hubice Digital Motorbar™ zachované.

Nastavenie citlivosti reaktívneho scieho výkonu

Použite tlačidlo volby pre zmenu citlivosti rátania častíc. To zmení spôsob, akým bude spotrebič reagovať na prachové častice.



Zmena jazyka

Pre zmenu jazyka, stlačte a podržte stlačené tlačidlo Volba, kým sa nezobrazí zoznam dostupných jazykov. Uvoľnite tlačidlo Volba.

Stláčaním tlačidla Volba prechádzajte zoznamom dostupných jazykov až k vami preferovanému jazyku. Stlačte a podržte stlačené tlačidlo Volba, kým neskončí odpočítavanie.

U vami zvoleného jazyka sa na obrazovke displeja zobrazí zelený zaškrtnávací symbol a nastavenie je dokončené.

Pre prerušenie voľby uvoľnite tlačidlo Volba počas odpočítavania.



Zmena nastavenia výstražných znamení

Môžete vypnúť varovné znamenia prostredníctvom pulzovania motora.

Pokiaľ bude spotrebič vyžadovať vašu pozornosť, nebude vydávať varovné znamenie prostredníctvom pulzovania motora, ale varovná informácia týkajúca sa doby chodu bude aj naďalej zobrazovaná na LCD displeji.

Vypnutie varovných znamení nevypne varovanie pulzovaním motora v prípade upchania blokujúcim predmetom. To je preto, aby sa zabránilo poškodeniu spotrebiča a aby ste odstránili všetky blokujúce predmety.

Stláčaním tlačidla Volba prechádzajte položkami ponuky. Zvoľte „Alerts“ (Upozornenia).

Prechádzaním zvoľte Zapnuté alebo Vypnuté. Podržte stlačené tlačidlo Volba, kým neskončí odpočítavanie a na obrazovke displeja sa nezobrazí zelený zaškrtnávací symbol. Pre prerušenie voľby uvoľnite tlačidlo Volba počas odpočítavania.

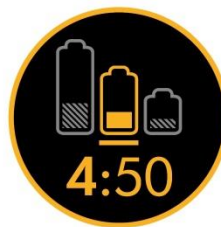


Odpočítavanie doby chodu

Pokiaľ potrebuje akumulátor dobiť, motor spotrebiča trikrát zapuzuje a na displeji sa zobrazí ikona krátkej doby chodu.

Pokiaľ je akumulátor vybitý, zobrazí sa na displeji červená varovná ikona.

Ak je zapnuté rátanie častíc a graf, ikona krátkej doby chodu bude žltá a vo Zvýšenom režime Boost bude červená.



Kondícia akumulátora

Aby ste získali najlepší výkon a životnosť akumulátora, používajte režim EKO alebo Auto/Stredný.



Varovné znamenia

Varovné znamenia, ktoré môžete vidieť, sú:

Fully charge before first use – Pred prvým použitím plne nabite akumulátor.

Airways Blocked – Upchanie – spotrebič je niekde upchatý. Je nutné odstrániť uviaznutý blokujúci predmet. Postupujte podľa kapitoly **Uvoľňovanie upchávok**.

Filter not sealed – Filter nie je utesnený – filter nie je správne nesený alebo je nutné ho vyčistiť. Postupuje podľa kapitoly **Čistenie filtračnej jednotky**.

Filter needs cleaning – Filter vyžaduje vyčistiť. Postupuje podľa kapitoly **Čistenie filtračnej jednotky**.



Ukončenie menu nastavení

Pre ukončenie menu nastavení prechádzajte stláčaním tlačidla Voľba ponuku. Vyberte "Exit menu" (Opustiť menu).



Nabíjanie spotrebiča

Pred prvým použitím nového spotrebiča a po každom upratovaní je dôležité úplne nabiť akumulátor. To je z toho dôvodu, že akumulátor a monitorovací systémový algoritmus sa časom „učia“ a úplné nabíjanie akumulátora spotrebiča im pomáha v presnejšom výpočte zvyšnej doby chodu.

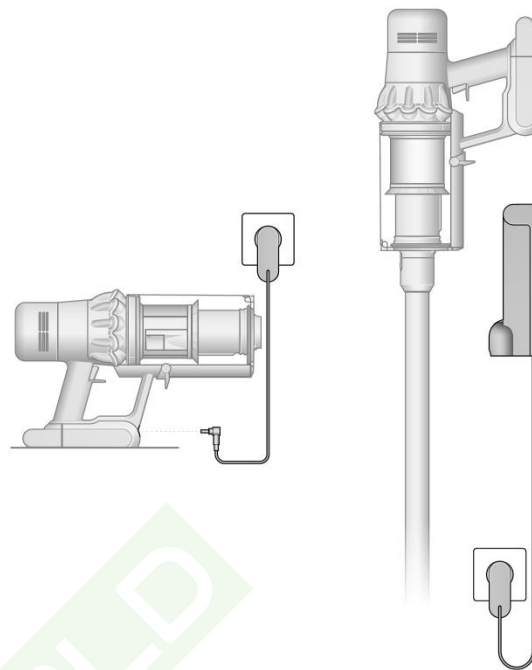
Pripojte nabíjačku buďto priamo alebo cez úchyt na stenu.

Modré LED po obidvoch stranách akumulátora budú počas nabíjania blikať.

Ako náhle dôjde k úplnému nabitíu akumulátora, obidve LED budú po dobu 5 sekúnd svieťiť.

Akumulátor je plne nabitý, pokiaľ displej zobrazuje 100%.

Pokiaľ je okolitá teplota nižšia než 5°C spotrebič nebude pracovať ani sa nabíjať. To je z dôvodu ochrany motora a akumulátora.



Výmena akumulátora

Ak máte ďalšie vymeniteľné akumulátory, odporúčame ich striedavo používať pre zachovanie rovnomerného výkonu.

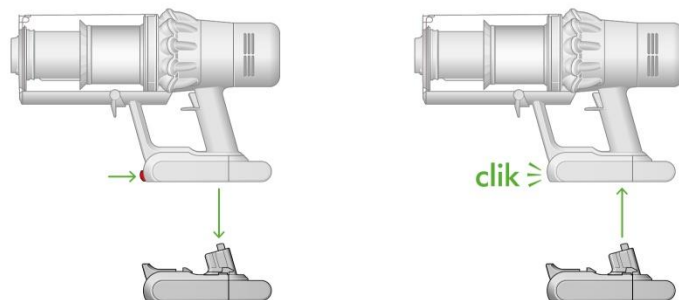
Vybratie akumulátora

Podprite akumulátor rukou, stlačte červené tlačidlo uvoľnenia akumulátora na rukoväti a vysuňte akumulátor zo spotrebiča.

Nabite akumulátor.

Opätovné vloženie akumulátora

Priložte akumulátor k rukoväti a zasuňte ho. Silnejšie naň zatlačte, kým nezacvakne na miesto.



Starostlivosť o podlahy

Skontrolujte, či je spodná strana podlahovej hubice alebo nadstavca čistá a bez cudzích predmetov, ktoré by mohli spôsobiť poškodenie.

Než začnete vysávať podlahu, rohože alebo koberce, prečítajte si odporúčania pre ich čistenie, ktoré uvádza výrobca podlahovej krytiny.

Kefa spotrebiča môže poškodiť niektoré druhy kobercov a podláh. Niektoré koberce sa môžu pri vysávaní s použitím rotujúcej kefy strapkať. Ak sa to stane, odporúčame vysávať bez hubice s motorovou rotačnou kefou a konzultovať to s výrobcom podlahovej krytiny.

Vysypávanie zbernej nádoby

Zbernú nádobu vysypte, akonáhle nečistoty dosiahnu značky MAX – nádobu nenechajte prepĺňať. Používanie spotrebiča, keď sú nečistoty nad úrovňou MAX, môže ovplyvniť jeho výkon a vyžadovať častejšie čistenie filtra.

Preplňovanie zbernej nádoby môže spôsobiť nepresné rátaanie a zobrazenie grafu častíc.

Odtiahnutie trubice

Stlačte červené uvoľňovacie tlačidlo na hornom konci trubice a vysuňte trubicu zo zbernej nádoby.

Vysypanie nečistôt

Držte spotrebič nad odpadkovým košom a mierne ním smerom nadol.

Silnejšie zatlačte na červené uvoľňovacie tlačidlo zbernej nádoby. Zberná nádoba sa posune nadol, pričom svojím pohybom zotrie nečistoty z mriežky bloku cyklón a v spodnej polohe sa otvorí veko dna zbernej nádoby.

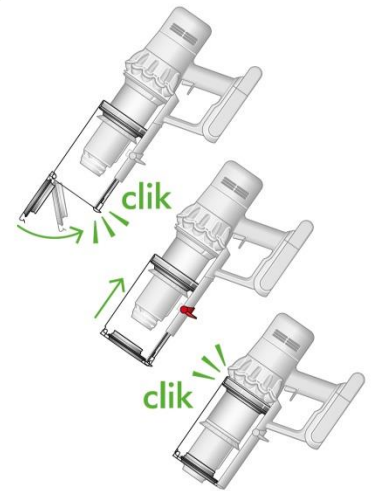
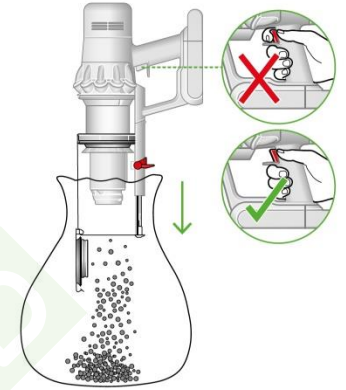
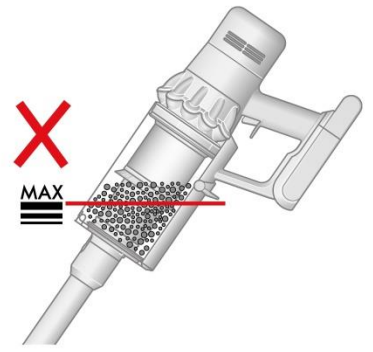
Veko dna zbernej nádoby sa neotvorí, ak nie je červené uvoľňovacie tlačidlo stlačené po celú dobu pohybu až dolu.

Minimalizácia kontaktu s prachom

Pri vyprázdňovaní zasuňte spodný koniec zbernej nádoby do prachotesného vrečka a utesnite ho. Opatrne vytiahnite zbernú nádobu z vrečka, utesnite ho a vyhodte.

Zatvorenie zbernej nádoby

Tlačte na veko dna zbernej nádoby smerom nahor, kým zberná nádoba a veko dna nádoby nezaklapnú na miesto.



Čistenie zbernej nádoby

Uvoľnenie zbernej nádoby

Ak je nutné vyčistiť zbernú nádobu, postupujte podľa pokynov v časti „Vysypávanie zbernej nádoby“.

Stlačením malého červeného tlačidla vedľa vodiacej lišty na zbernej nádobe uvoľníte nádobu a ľahom nadol ju odoberte z vodiacej lišty.

Na čistenie zbernej nádoby používajte iba vlhkú utierku, ktorá nepúšťa vlákna.

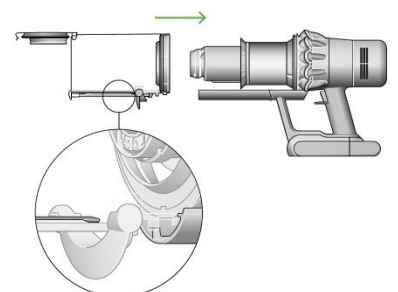
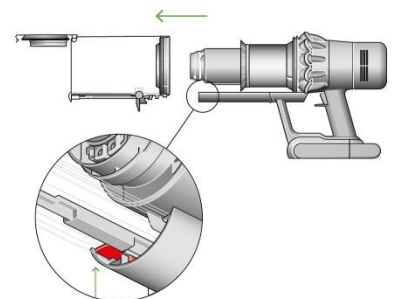
Pred opätovným nasadením sa uistite, že zberná nádoba a tesnenia sú úplne suché.

Opätovné nasadenie zbernej nádoby

Nasuňte vodiace drážky na zbernej nádobe do drážok na vodiacej lište na hlavnom tele spotrebiča.

Zbernú nádobu zatvorte tak, že zatlačíte veko dna nahor, kým zberná nádoba a veko dna nádoby nezaklapnú na miesto.

Zberná nádoba sa nesmie umývať v umývačke riadu a neodporúča sa pri jej čistení používať čistiace prostriedky, leštidlá a osviežovače vzduchu, pretože by mohli dôjsť k poškodeniu spotrebiča.



Uvoľňovanie upchávok

Pred hľadáním uviaznutých blokujúcich predmetov a nečistôt odpojte nabíjačku od spotrebiča. Dávajte pozor, aby ste nestlačili spúšťacie tlačidlo a aby ste sa neporanili o ostré predmety.

Pred hľadáním uviaznutých blokujúcich predmetov a nečistôt nechajte spotrebič vychladnúť.

Pri hľadání uviaznutých blokujúcich predmetov a nečistôt spotrebič nepoužívajte. Mohlo by dôjsť k zraneniu.

Pokiaľ spotrebič deteguje zablokovanie uviaznutým blokujúcim predmetom, motor začne pulzovať a vy nebudete môcť spotrebič používať, kým nebude uviaznutý blokujúci predmet odstránený.

Pokiaľ sa pokúsite používať spotrebič, keď motor pulzuje, automaticky sa vypne.

Kontrola hlavného tela

Dajte dolu zbernú nádobu a skontrolujte hlavné telo spotrebiča, či niekde nedošlo k upchatiu uviaznutým blokujúcim predmetom.

Pred opätovným použitím spotrebiča sa uistite, že všetky uviaznuté blokujúce predmety boli odstránené, a že všetky časti sú opäť na svojich miestach.

Kontrola trubice a podlahovej hubice

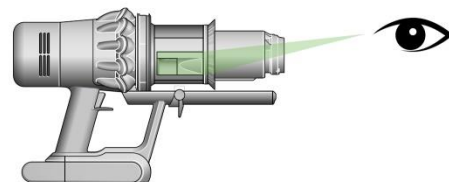
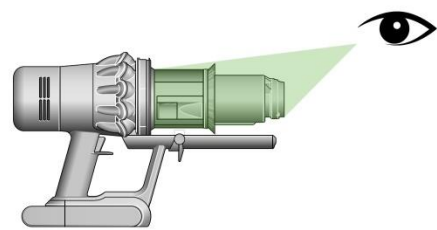
Skontrolujte trubicu, či ju niečo neblokuje.

Skontroluje podlahovú hubicu, či ju niečo neblokuje. Ak to bude nutné, postupujte podľa inštrukcií a vytiahnite rotačnú kefu.

Opätovné zostavenie spotrebiča

Pred použitím spotrebiča vráťte všetky časti opäť na svoje miesto.

Na odstraňovanie uviaznutých blokujúcich predmetov sa záruka nevzťahuje.



Odstraňovanie nečistôt a uviaznutých blokujujúcich predmetov z podlahovej hubice Digital Motorbar™

Rotačná kefa podlahovej hubice Digital Motorbar™ nie je umývateľná. Pre zaistenie optimálneho výkonu pravidelne kontrolujte rotačnú kefu a odstraňujte všetky nečistoty a uviaznuté blokujujúce predmety.

Uistite sa, že nabíjačka je odpojená od spotrebiča a dajte pozor, aby ste nestlačili spúšťačie tlačidlo.

Vytiahnutie rotačnej kefy

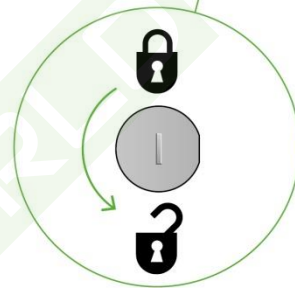
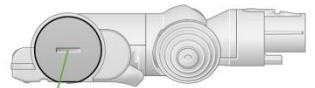
Žiadnu časť spotrebiča nekladajte do umývačky riadu ani nepoužívajte žiadne čistiace prostriedky, leštidlá alebo osviežovače vzduchu.

Stlačte tlačidlo na konci trubice pre uvoľnenie podlahovej hubice a hubicu vysuňte. Otočte podlahovú hubicu spodnou stranou nahor.

Na odistenie koncovky použite mincu.

Otočte koncovkou a dajte ju dolu z rotačnej kefy. Koncovku neumývajte ani nenamáčajte.

Vysuňte rotačnú kefu z podlahovej hubice.



Hľadanie nečistôt a uviaznutých blokujujúcich predmetov

Odstráňte všetky nečistoty z rotačnej kefy.

Skontrolujte vnútro podlahovej hubice a odstráňte všetky nečistoty a uviaznuté blokujujúce predmety.

Podlahová hubica Digital Motorbar™ ani jej rotačná kefa nie sú umývateľné. Utrite vlhkou utierkou, ktorá nepúšťa vlákna.

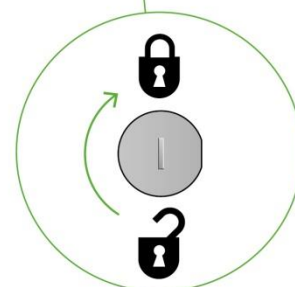
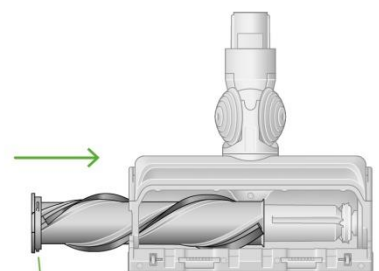
Žiadnu časť spotrebiča nekladajte do umývačky riadu ani nepoužívajte žiadne čistiace prostriedky, leštidlá alebo osviežovače vzduchu.

Opätovné vloženie rotačnej kefy

Nasaďte koncovku späť na rotačnú kefu a tú nasuňte späť do podlahovej hubice.

Otočte koncovkou vo smere hodinových ručičiek do polohy zaistené.

Podlahová hubica nie je umývateľná. Dá sa utierať iba vlhkou utierkou, ktorá nepúšťa vlákna.



Čistenie a umývanie kefy podlahovej hubice Fluffy Optic™

Podlahová hubica Fluffy Optic™ má umývateľnú rotačnú kefu. Pre zachovanie optimálneho výkonu rotačnú kefu pravidelne kontrolujte, čistíte a myte.

Uistite sa, že nabíjačka je odpojená od spotrebiča a dajte pozor, aby ste nestlačili spúšťačie tlačidlo.

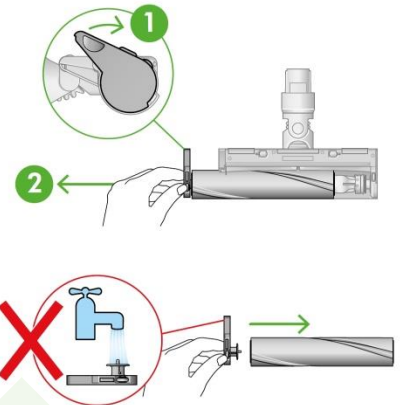
Vytiahnutie rotačnej kefy podlahovej hubice Fluffy Optic™

Žiadnu časť spotrebiča nekladajte do umývačky riadu ani nepoužívajte žiadne čistiace prostriedky, leštidlá alebo osviežovače vzduchu.

Stlačte tlačidlo na konci trubice pre uvoľnenie podlahovej hubice a hubicu vysuňte. Otočte podlahovú hubicu Fluffy Optic™ spodnou stranou nahor.

Otočte koncovku nahor a vysuňte rotačnú kefu z podlahovej hubice Fluffy Optic™.

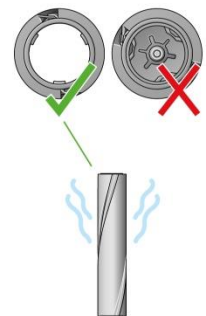
Dajte dolu koncovku z kefy. Koncovku neumývajte ani nenamáčajte.



Umývanie a sušenie rotačnej kefy podlahovej hubice Fluffy Optic™

Držte rotačnú kefu pod tečúcou vodou a zľahka ju šúchajte, aby ste odstránili chuchvalce a nečistoty.

Postavte rotačnú kefu zvisle, ako je znázornené na obrázku. Nechajte ju úplne vyschnúť po dobu minimálne 24 hodín.

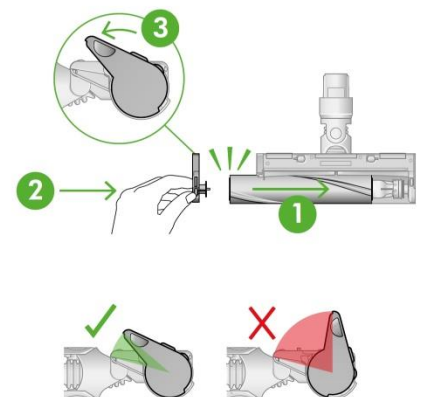


Opätovné vloženie rotačnej kefy podlahovej hubice Fluffy Optic™

Pred opätovným vložením skontrolujte, či je rotačná kefa dokonale suchá.

Nasaďte koncovku späť na rotačnú kefu.

Nasuňte rotačnú kefu do podlahovej hubice Fluffy Optic™. Otočte koncovku späť nadol do polohy zaistené.



Čistenie optickej šošovky podlahovej hubice Fluffy Optic™

Pre zachovanie optimálneho výkonu je nutné udržiavať optickú šošovku čistú. Optickú šošovku čistíte, iba ak nie je podlahová hubica pripojená k spotrebiču.

Pre čistenie optickej šošovky používajte iba jemnú suchú utierku, ktorá nepúšťa vlákna.

Odstraňovanie uviaznutých blokujúcich predmetov z hubice s kónickou kefou

Hubica s kónickou kefou nemá umývateľnú rotačnú kefou. Pre zaistenie optimálneho výkonu, pravidelne kontrolujte rotačnú kefou a odstraňujte všetky nečistoty a uviaznuté blokujúce predmety.

Uistite sa, že nabíjačka je odpojená od spotrebiča a dajte pozor, aby ste nestlačili spúšťacie tlačidlo.

Odňatie krytu a rotačnej kefy

Hubicu s kónickou kefou dajte dolu z trubice alebo zo spotrebiča.

Zatlačte na spodnú dosku. Stlačením červenej páčky smerom nadol uvoľníte kryt hubice.

Ťahom vysuňte kryt hubice.

Hľadanie nečistôt a uviaznutých blokujúcich predmetov

Silnejšie zatiahnite za rotačnú kefou a vytiahnite ju z hubice.

Skontrolujte a odstráňte všetky nečistoty a uviaznuté blokujúce predmety zo všetkých troch častí hubice s kónickou kefou.

Hubica s kónickou kefou nie je umývateľná. Utrite vlhkou utierkou, ktorá nepúšťa vlákna.

Žiadnu časť spotrebiča nekladajte do umývačky riadu ani nepoužívajte žiadne čistiace prostriedky, leštidlá alebo osviežovače vzduchu.

Opätovné zloženie hubice s kónickou kefou

Rotačnú kefou nasuňte späť na miesto a silnejšie zatlačte, kým nezacvakne.

Skontrolujete, či je červená páčka v polohe odomknuté. Nasuňte kryt hubice do drážky na tele hubice. Zatlačte ho nadol, kým nezacvakne na miesto.

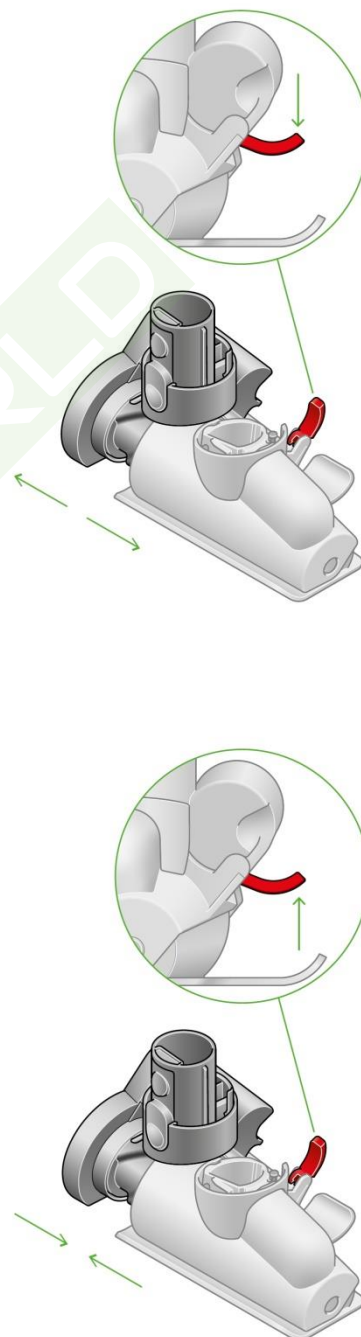
Zatlačte červenú páčku nahor, kým nezacvakne na miesto a zatlačte na spodnú dosku späť na miesto.

Čistenie hubíc a nastavcov

Žiadnu časť spotrebiča nekladajte do umývačky riadu ani nepoužívajte žiadne čistiace prostriedky, leštidlá alebo osviežovače vzduchu.

Utrite vlhkou utierkou, ktorá nepúšťa vlákna, bez toho aby ste sa dotkli pripájacieho konektora.

Pred použitím sa uistite, že hubice sú dokonale suché.



Čistenie filtračnej jednotky



Pre zachovanie optimálneho sacieho výkonu čistite a myte filtračnú jednotku minimálne raz za mesiac.

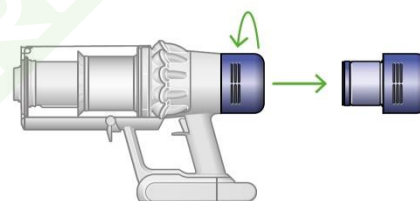
Dôležité:

Než vrátite filtračnú jednotku späť do spotrebiča, musí byť dokonale suchá.

Pri použití vlhkej filtračnej jednotky, môže dôjsť k poškodeniu spotrebiča.

Odňatie filtračnej jednotky

Otočením proti smeru hodinových ručičiek a jej vysunutím vyberte filtračnú jednotku zo spotrebiča.



Vyklepanie filtračnej jednotky

Než začnete filtračnú jednotku umývať, jemne ju vyklepkajte do odpadkového koša, aby sa odstránil voľný prach a nečistoty.



Umývanie filtračnej jednotky

Umývajte teplou, tečúcou, kohútikovou vodou – zľahka šúchajte filter prstami, aby ste odstránili nečistoty.



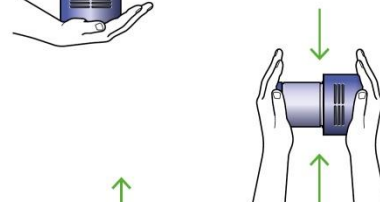
Naplnenie a pretrepanie

Jeden koniec filtračnej jednotky utesnite rukou.

Naplňte filtračnú jednotku teplou kohútikovou vodou.

Druhou rukou utesnite aj druhý koniec filtračnej jednotky a obidvoma rukami silnejšie trepte filtračnou jednotkou, aby sa odstránil zachytený prach a nečistoty.

Tieto kroky opakujte, kým nebude odtekať čistá voda.

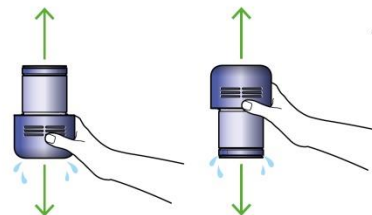


Vyklepanie vody a sušenie

Vyprázdňte filtračnú jednotku a silnejším trepaním odstráňte prebytočnú vodu.

Filtračnou jednotkou trepte obidvoma koncami nahor (najprv jedným koncom nahor a potom aj druhým koncom nahor).

Vo vytrepávaní vody pokračujte, kým bude z filtračnej jednotky nejaká voda odkvapkávať.



Sušenie filtračnej jednotky

Postavte filtračnú jednotku užším koncom nahor, ako je znázornené na obrázku.

Nechajte ju minimálne 24 hodín vyschnúť na suchom, dobre vetranom a teplom mieste.

Nesušte filtračnú jednotku v sušičke, mikrovlnnej rúre alebo v blízkosti otvoreného ohňa.

Dôležité: Než vrátite filtračnú jednotku späť do spotrebiča, musí byť dokonale suchá. Pri použití vlhkej filtračnej jednotky, môže dôjsť k poškodeniu spotrebiča.

Nikdy nevracajte vlhkú filtračnú jednotku naspäť do spotrebiča.



Starostlivosť o spotrebič

Aby ste vždy dosiahli najlepšieho výkonu z vášho spotrebiča, je dôležité, ho pravidelne čistiť a odstraňovať uviaznuté blokujúce predmety.

Starostlivosť o spotrebič

Pokiaľ je spotrebič zaprášený, utrite ho vlhkou utierkou, ktorá nepúšťa vlákna.

Kontrolujte podlahovú hubicu, ostatné hubice, trubicu i hlavné telo spotrebiča, či sa niekde nenachádzajú uviaznuté blokujúce predmety.

Pravidelne umývajte filtračnú jednotku a vždy ju nechajte dokonale vyschnúť.

Na čistenie spotrebiča nepoužívajte žiadne čistiace prostriedky alebo leštidlá.

Starostlivosť o akumulátor

Aby ste získali najlepší výkon a životnosť akumulátora, používajte režim EKO alebo Auto/Strený.

Pokiaľ je okolitá teplota nižšia než 5 °C, spotrebič nebude pracovať ani sa nabíjať. To je z dôvodu ochrany motora a akumulátora.

Sériové čísla

Sériové čísla nájdete na spotrebiči, akumulátore a na štítku na obale.

Ďalšie informácie

Nabíjanie a skladovanie

- Spotrebič nebude pracovať ani sa nabíjať, ak je okolitá teplota nižšia ako 5 °C. Je navrhnutý tak, aby chránil motor a akumulátor. Odporúčaný teplotný rozsah na skladovanie, prevádzku a nabíjanie spotrebiča je od 18 °C do 28 °C.
- Ak chcete predĺžiť výdrž akumulátora, spotrebič nenabíjajte ihneď po úplnom vybití. Nechajte spotrebič niekoľko minút vychladnúť.
- Pri používaní spotrebiča dbajte na to, aby akumulátor nebol ničím krytý, bude sa lepšie chlaďiť, čo predĺži jeho životnosť a udrží vyššiu kapacitu.

Výmena akumulátora

Ak máte aj ďalší akumulátor, odporúčame ich pravidelne striedať, aby si udržali kapacitu čo najdlhšie.

Vybratie akumulátora

Akumulátor zospodu podoprite rukou.

Stlačte červené uvoľňovacie tlačidlo akumulátora a vysuňte akumulátor z rukoväti.

Umiestíte akumulátor do nabíjačky.

Inštalácia akumulátora

Zasuňte akumulátor do rukoväti, kým nezacvakne na miesto.

Bezpečnostné pokyny k akumulátoru

- S týmto spotrebičom používajte iba originálne akumulátory a nabíjačky Dyson. Ak je nutné niektorú časť vymeniť, použite iba čísla dielov Dyson uvedené na konci časti „Ďalšie informácie“.

UPOZORNENIE

Akumulátor použitý v tomto spotrebiči môže pri nevhodnej manipulácii predstavovať nebezpečenstvo požiaru alebo popálenia chemikáliami. Nerozoberajte, neskratujte, nevhadzujte do ohňa a nedovoľte zahriatie vyššie 60 °C. Uchovávajte mimo dosah detí. Nerozoberajte a nevhadzujte do ohňa.

Informácie k likvidácii

- Produkty spoločnosti Dyson sú vyrobené z veľmi dobre recyklovateľných materiálov. Ak je to možné, zaistite recykláciu produktu.
- Pred likvidáciou elektrosotrebiča z neho vyberte akumulátor.
- Akumulátor zlikvidujte alebo recyklujte v súlade s miestnymi predpismi alebo nariadeniami.
- Opatrovanú filtračnú jednotku zlikvidujte v súlade s platnými miestnymi predpismi a normami.
- Toto označenie znamená, že by tento elektrosotrebič nemal byť v krajinách EU likvidovaný s bežným domovým odpadom. Aby nedochádzalo k možnému poškodeniu životného prostredia alebo zdravia ľudí nekontrolovanou likvidáciou odpadov, zodpovedne elektrosotrebiče recyklujte a podporte tak udržateľné opakované využívanie surovínových zdrojov. K vráteniu použitého elektrosotrebiča po skončení jeho životnosti využite systémy vracania a zberu alebo sa spojte s predajcom, u ktorého ste elektrosotrebič zakúpili. Tieto miesta môžu elektrosotrebič odobrať k ekologicky bezpečnej recyklácii.
- Akumulátor sa musí vybrať a recyklovať oddelene.

Limitovaná dvojročná záruka

- Nižšie sú uvedené podmienky limitovanej dvojročnej záruky spoločnosti Dyson. Meno a adresa autorizovaného servisného strediska spoločnosti Dyson pre vašu krajinu sú uvedené v inej časti dokumentu – tieto údaje nájdete na konci.

Na čo sa vzťahuje záruka

- Oprava alebo výmena spotrebiča Dyson (podľa uváženia spoločnosti Dyson), ak bude chybným v dôsledku vady materiálu, prevedenie alebo funkcie do 2 rokov od dátumu nákupu alebo dodania (ak nebude niektorý diel k dispozícii alebo sa už nebude vyrábať, spoločnosť Dyson ho vymení za funkčný náhradný diel).
- Ak bol tento spotrebič predaný v krajine mimo EU, tato záruka bude platná iba v krajine, kde bol zakúpený.
- V prípade, že je bol spotrebič zakúpený v krajinách EU, tato záruka platí iba (i) v krajine, v ktorej bol zakúpený, alebo (ii) v Rakúsku, Belgicku, Dánsku, Fínsku, Francúzsku, Nemecku, Írsku, Taliansku, Holandsku, Nórsku, Poľsku, Španielsku, Švédsku, Švajčiarsku alebo vo Veľkej Británii a rovnaký model ako tento spotrebič sa v príslušnej krajine predáva vo verzii pre rovnaké menovité napätie.

Na čo sa záruka nevzťahuje

- Spoločnosť Dyson neposkytuje záruku na opravu ani výmenu spotrebiča, na ktorom vznikla porucha z týchto dôvodov:
- Náhodné poškodenie, chyby spôsobené nedbalým používaním alebo údržbou, nesprávnym používaním, nedbalosťou, neopatrným používaním alebo narábaním so spotrebičom takým spôsobom, ktorý nie je v súlade s návodom na použitie.
- Použitie spotrebiča na čokoľvek iné ako bežné účely v domácnosti.
- Použitie dielov, ktoré nie sú zmontované alebo inštalované v súlade s pokynmi spoločnosti Dyson.
- Použitie dielov alebo príslušenstva, ktoré nie sú originálnymi dielmi spoločnosti Dyson.
- Nesprávna montáž (s výnimkou montáže pracovníkom spoločnosti Dyson)
- Opravy alebo úpravy vykonané inými stranami ako je spoločnosť Dyson alebo jej oprávnení zástupcovia.
- Upchatia – podrobnosti o tom, ako hľadať a vyčistiť upchaté miesta, nájdete v návode na použitie.
- Normálne opotrebenie (napr. poistka, rotačná kefa atď.).
- Použitie tohto spotrebiča na sušiny, popol a ometku.
- Zníženie kapacity batérie z dôvodu jej veku alebo opotrebovania (ak prichádza z úvahy).

Ak máte akékoľvek pochybnosti ohľadne toho, na čo sa záruka vzťahuje, kontaktujte prosím našu zákaznícku linku.

Zhmutie záruky

- Záruka nadobúda platnosť v deň nákupu (alebo v deň dodania, ak k nemu došlo neskôr).
- Pred zahájením záručnej opravy spotrebiča spoločnosti Dyson je nutné predložiť originály záručného listu a predajného dokladu. Bez predloženia týchto dokladov bude oprava účtovaná ako mimozáručná. Preto si predajný doklad a záručný list starostlivo uschovajte.
- Všetky práce smú vykonávať iba spoločnosť Dyson alebo jej autorizovaní poskytovatelia služieb.
- Všetky vymenené súčasti v rámci záručnej opravy sa stávajú majetkom spoločnosti Dyson.
- Oprava alebo výmena spotrebiča Dyson predlžuje platnosť záruky o dobu, po ktorú bol spotrebič v záručnej oprave.
- Záruka poskytuje výhody, ktoré idú nad rámec vašich spotrebiteľských práv a nemajú na nich žiadny vplyv, a bude platná, či už ste kúpili spotrebič priamo u spoločnosti Dyson, alebo u autorizovaného predajcu.

Dôležité informácie o ochrane údajov

Pri registrácii spotrebiča Dyson:

- Bude treba, aby ste nám poskytli základné kontaktné údaje, aby sme mohli registrovať váš spotrebič a podporovať tým jeho záruku.
- Po registrácii budete mať možnosť si vybrať, či od nás chcete dostávať rôzne informácie. Ak sa prihlásite k odberu informácií od spoločnosti Dyson, budeme vám zasielať podrobnosti o špeciálnych ponukách a správach o našich novinách.
- Údaje, ktoré nám zveríte, nikdy nepredáme tretím stranám a budeme ich používať iba v súlade s našimi zásadami ochrany osobných údajov, ktoré sú k dispozícii na našom webe [privacy.dyson.com](https://www.privacy.dyson.com)

Čísla dielov Dyson

Číslo dielu akumulátora Dyson: PN: 355983

Číslo dielu nabíjačky Dyson: PN: 217160 alebo 270576



CZ Zákaznická linka

Budete-li mít dotaz týkající se vašeho spotřebiče Dyson, kontaktujte naši zákaznickou linku. Před telefonátem si prosím připravte sériové číslo vašeho spotřebiče, datum zakoupení a jméno prodejce, u kterého jste spotřebič Dyson zakoupili.

Telefon: +420 491 512 060

E-mail: dysonpodpora@solight.cz

WEB: www.solight.cz

Autorizované servisní středisko DYSON:

Solight Holding s.r.o.

Plumlovská 481/200

796 04 Prostějov

Telefon: +420 491 512 080

E-mail: dysonservis@solight.cz

SK Zákaznická linka

Ak budete mať dotaz týkajúci sa vášho spotrebiča Dyson, kontaktujte našu zákaznickú linku. Pred telefonátom si prosím pripravte sériové číslo vášho spotrebiča, dátum kúpi a meno predajcu, u ktorého ste spotrebič Dyson zakúpili.

Telefón: +420 491 512 060

E-mail: dysonpodpora@solight.cz

WEB: www.solight.sk

Autorizované servisné stredisko DYSON:

Solight Holding s.r.o.

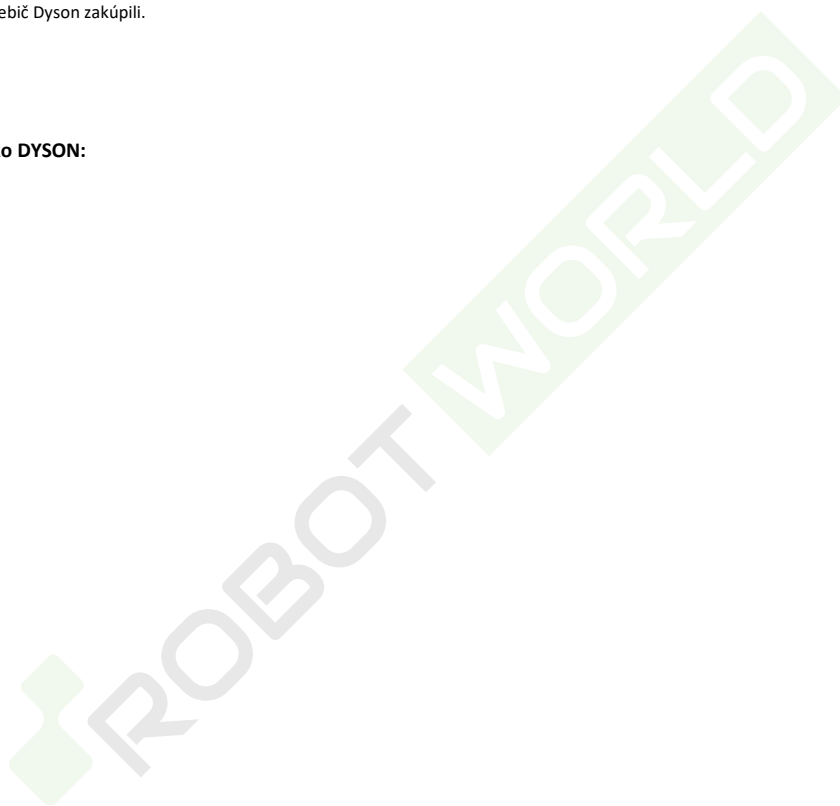
Plumlovská 481/200

796 04 Prostějov

Česká republika

Telefón: +420 491 512 080

E-mail: dysonservis@solight.cz



Výrobce: Dyson Technology BV, De Ruijterkade 139, Amsterdam, 1011 AC, Nizozemsko

Distributor: Solight Holding s.r.o., Na Brně 1972. 500 06, Hradec Králové

Výrobca: Dyson Technology BV, De Ruijterkade 139, Amsterdam, 1011 AC, Holandsko

Dodávateľ: Solight Holding s.r.o., Na Brně 1972. 500 06, Hradec Králové, Česká republika