

concept

Tyčový a ruční akumulátorový vysavač

Tyčový a ručný akumulátorový vysávač

Ręczny pionowy odkurzacz akumulatorowy

Kézi akumulátoros rúdporszívó

Bezvadu akumulatora putekļusūcējs

Rod and hand-held vacuum cleaner

Akku-Stab- und Handstaubsauger

Aspirateur balai sans fil à batterie amovible

Scopa elettrica

Aspiradora de barra y mano a batería

Aspirator de mână cu tijă, cu acumulator



VP6120

CZ

SK

PL

HU

LV

EN

DE

FR

IT

ES

RO

POĎAKOVANIE

Ďakujeme vám, že ste sa rozhodli kúpiť si výrobok značky Concept a prajeme vám, aby ste boli s naším výrobkom spokojní po celý čas jeho používania.

Pred prvým použitím si prosím pozorne preštudujte celý návod na obsluhu a dobre ho odložte. Zabezpečte, aby všetci, ktorí budú tento výrobok používať, boli oboznámení s týmto návodom.

Technické parametre	
Napätie akumulátora	DC 29,6 V
Príkion	450 W
Hlučnosť	≤82 dB
Batéria	2500 mAh
Max. čas používania	60 min.
Doba úplného nabíjania	4 – 6 h

DÔLEŽITÉ BEZPEČNOSTNÉ UPOZORNENIA

- Nepoužívajte spotrebič inak, než je uvedené v tomto návode.
- Overte, či pripájané napätie zodpovedá hodnotám na typovom štítku nabíjacieho adaptéra.
- Nenechávajte spotrebič bez dozoru, ak je zapnutý.
- Pri odpájaní nabíjacieho adaptéra zo zásuvky elektrického napätia nikdy neťahajte za prívodný kábel, ale uchopte nabíjací adaptér a ťahom ho odpojte.
- Nedovoľte deťom a nesvojprávnym osobám manipulovať so spotrebičom a používajte ho iba mimo ich dosahu.
- Dbajte na zvýšenú opatrnosť, ak sa spotrebič používa v blízkosti detí.
- Nedovoľte, aby sa spotrebič používal ako hračka.
- Nepoužívajte iné príslušenstvo, než ktoré odporúča výrobca.
- Nepoužívajte nabíjací adaptér, ak má poškodený prívodný kábel alebo ak je poškodená zástrčka, poruchu dajte ihneď odstrániť autorizovanému servisu.
- Spotrebič neumiestňujte do blízkosti zdrojov tepla, ako sú radiátory, rúry a podobne, a chráňte ho pred priamym slnečným žiarením a vlhkosťou.
- Na spotrebič nesiahajte vlhkými alebo mokrymi rukami.
- Do otvorov nekladajte žiadne predmety. Nepoužívajte spotrebič, ak je upchatý nejaký jeho otvor.
- Dbajte na zvýšenú opatrnosť pri vysávaní na schodoch.

- Ak dôjde k upchatiu sacieho otvoru spotrebiča, spotrebič vypnite a pred ďalším zapnutím odstráňte nečistoty.
- Pri nasadzovaní príslušenstva, pri čistení alebo v prípade poruchy spotrebič vypnite a nabíjací adaptér vyťahnite zo zásuvky elektrického napätia.
- Spotrebič sa odporúča len na použitie v domácnosti, nie je určený na komerčné použitie.
- Nevysávajte nič horiace, ako sú cigarety, zápalky a horúci popol.
- Nepoužívajte spotrebič vo vlhkých miestnostiach, nevysávajte vlhké predmety a kvapaliny, ani horľavé kvapaliny ako je benzín a nepoužívajte spotrebič v priestoroch, kde sa tieto látky môžu vyskytovať.
- Nikdy nevysávajte bez filtrov vysávača. Pri každom použití spotrebiča sa ubezpečte, že filtre vysávača sú správne nasadené.
- **Prívodný kábel, napájací adaptér ani spotrebič neponárajte do vody ani do inej kvapaliny.**
- Pravidelne kontrolujte spotrebič aj prívodný kábel nabíjacieho adaptéra, či nie sú poškodené.
- Poškodený spotrebič nezapínajte.
- Pred čistením a po použití spotrebič vypnite a nechajte vychladnúť.
- Pred vysávaním odstráňte z vysávaného povrchu veľké a ostré predmety, ktoré by mohli poškodiť filter vysávača.
- Nepoužívajte spotrebič so znečistenými filtermi.
- Nevhadzujte akumulátor spotrebiča do ohňa a nevystavujte ho teplotám nad 40 °C.
- Nedotýkajte sa poháňaných pohyblivých častí spotrebiča počas jeho používania.
- Spotrebič neopravujte sami. Obráťte sa na autorizovaný servis.
- Tento spotrebič môžu používať deti od 8 rokov veku a osoby so zníženými fyzickými či mentálnymi schopnosťami alebo nedostatkom skúseností a znalostí, ak majú nad sebou dozor alebo boli poučené o používaní spotrebiča bezpečným spôsobom a rozumejú prípadnému nebezpečenstvu. Domáce čistenie a údržbu nesmú robiť deti, ak nedosiahli 8 rokov a nemajú nad sebou dozor.
- Deti do 8 rokov veku sa nesmú zdržiavať v dosahu spotrebiča ani jeho prívodu. Deti sa s prístrojom nesmú hrať.

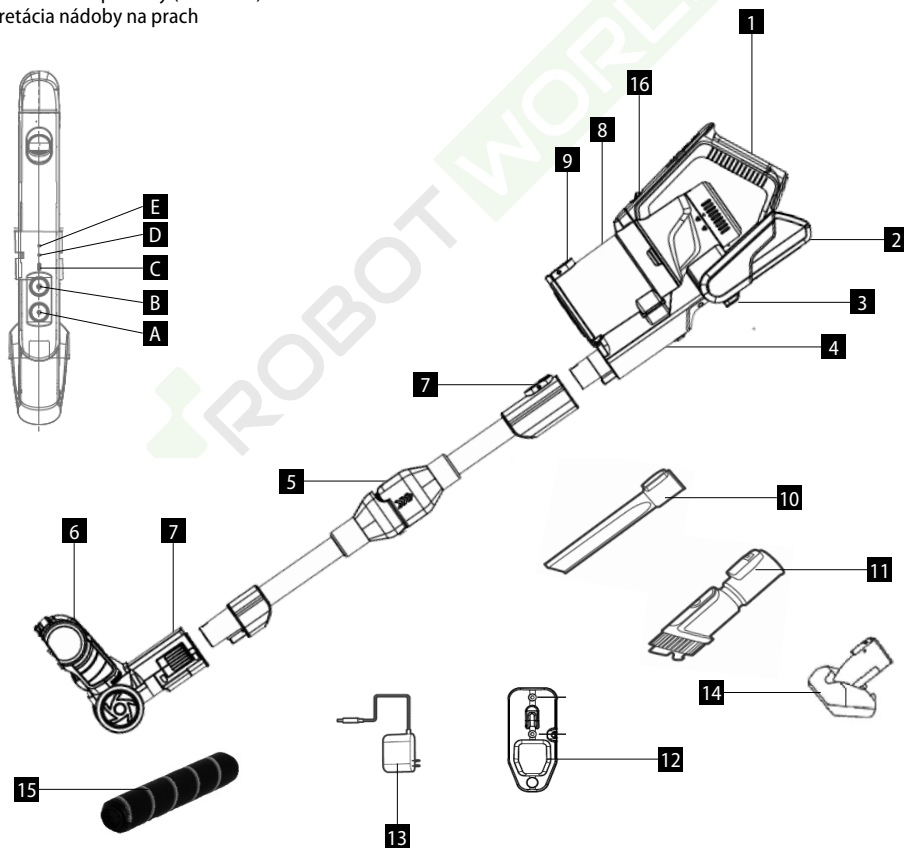
Ak nedodržíte pokyny výrobcu, prípadná oprava sa neuzná ako záručná.

POPIS VÝROBKU

- 1 Rukoväť s ovládaním a signalizáciou
- 2 Akumulátor
- 3 Tlačidlo na uvoľnenie akumulátora
- 4 Ručná jednotka
- 5 Predlžovacia rúrka s kolenom
- 6 Turbokefa
- 7 Ovládač na uvoľnenie zámky
- 8 Nádobka na prach
- 9 Aretácia veka nádoby na prach
- 10 Štrbinová hubica
- 11 Hubica s kefou
- 12 Stojan na stenu
- 13 Nabíjací adaptér
- 14 Turbokefa malá
- 15 Keňa na tvrdé podlahy (hardfloor)
- 16 Aretácia nádoby na prach

Popis ovládania signalizácie

- A Tlačidlo zapnutia/vypnutia
- B Tlačidlo prepínania výkonov
- C Signalizácia stupňa výkonu
- D Signalizácia stavu nabitia batérie
- E Signalizácia stavu nabitia batérie

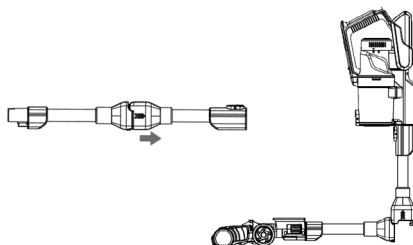


NÁVOD NA OBSLUHU

ZOSTAVENIE VYSÁVAČA

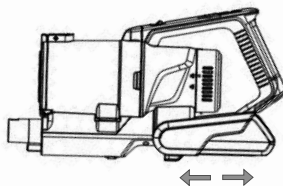
Pred zostavením spotrebiča a odnímaním príslušenstva najprv vypnite a vyťahnite nabíjací adaptér zo zásuvky elektrického napätia!

1. Nasadíte predĺžovaciu rúrku (5) do ručnej jednotky vysávača (4), ozve sa cvaknutie. Ak chcete vybrať rúrku z ručnej jednotky, stlačte tlačidlo zámku (7) a ťahom odpojte. Povyťahnutím plastovej časti rúrky (5) možno rúrku v kĺbe ohnúť. Pri narovnaní rúrky sa ozve prasknutie, rúrka sa v kolene zafixuje v priamej polohe.
2. Nasadíte turbokefu (6) do predĺžovacej rúrky (5), ozve sa cvaknutie. Ak chcete oddeliť turbokefu od predĺžovacej rúrky, stlačte tlačidlo zámku (7) a ťahom odpojte. Turbokefu možno rovnakým spôsobom pripojiť k ručnej jednotke (4).



INŠTALÁCIA BATÉRIE

Akumulátor (2) vložte do tela ručnej jednotky (4) a zľahka zatlačte. Keď sa ozve cvaknutie, akumulátor bol úspešne nainštalovaný. Pre uvoľnenie akumulátora stlačte tlačidlo na uvoľnenie batérie (3) a ťahom vyberte. Nabíjacie miesto akumulátora sa nachádza v spodnej časti rukoväti ručnej jednotky.



Pozn.: Pre predĺženie životnosti akumulátora nabíjajte vždy až vtedy, keď je akumulátor takmer vybitý. Spotrebič neskladujte ani nenabíjajte na mieste, kde je teplota nižšia než 0 °C a naopak, vyššia než 40 °C. V opačnom prípade by sa prístroj mohol poškodiť. Počas nabíjania sa teplota spotrebiča môže zvýšiť, to je normálny jav. Počas nabíjania akumulátora kontrolka napájania (D) bliká, po nabití trvale svieti. Ak pri používaní vysávača obe kontrolky (E,D) svietia, akumulátor je dostatočne nabitý. Ak svieti alebo bliká iba jedna kontrolka, akumulátor treba nabíť.

Ak vysávač nepoužívate dlhšie než 3 mesiace, nechajte ho 12 hodín nabíť. Potom vysávač umiestnite na suché a chladné miesto.

POUŽITIE

Pred použitím vložte batériu a skontrolujte, či je nabitá.

1. Tlačidlom zapnuté/vypnuté (A) na držadle tyčovej časti vysávača zapnete.
2. Opakovaným stlačením tlačidla (B) môžete meniť výkon vysávača, taktó možno nastaviť 3 stupne výkonu
3. Po zapnutí vysávača je automaticky nastavený 2. stupeň výkonu
4. Aktuálny stupeň výkonu je zobrazený svetelnou signalizáciou (C)
5. Pri najnižšom výkone, stupni 1, signalizácia (C) nesvieti. Pri zapnutom strednom výkone, stupni 2, signalizácia svieti

bielo, pri maximálnom výkone, stupni 3, signalizácia svieti modro.

Pozn.: Maximálny výkon ručnej jednotky a turbokefy odporúčame používať v prípade silne znečistenej plochy a pri kobercoch so stredne vysokým alebo vysokým vlasom.

PRÍSLUŠENSTVO

Príslušenstvo voľte podľa čistenej plochy.

Malá turbokefa - vhodná na posteľnú bielizeň, tkaniny, pohovky a pod.

Štrbinová hubica - vhodná na rohy stien, čalúnenie automobilov, radiátory a pod.

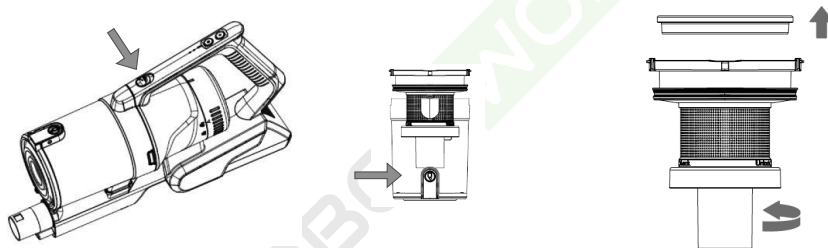
Hubica s kefou - vhodná na posteľnú bielizeň, tkaniny, pohovky a pod.

Keďa Hardfloor - vhodná na tvrdé podlahy

Stojan na stenu - montážna sada

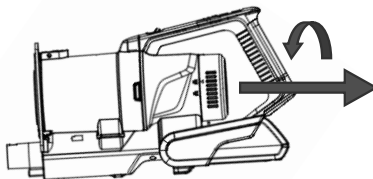
VYPRÁZDNENIE A ČISTENIE NÁDOBY NA PRACH

1. Pre vyprázdnenie nádoby na prach (8) najprv stlačte aretáciu pre uvoľnenie nádoby na prach (16) a nádobu vyberte z ručnej jednotky (4).
2. Stlačením aretácie veka nádoby na prach (9) otvorte nádobu, vysypte prach, z nádoby vyberte znečistené filtre a vyčistite ich.
3. Vyčistené filtre vložte späť do nádoby na prach, zatvorte veko nádoby.
4. Nádobu na prach (8) vložte späť do ručnej jednotky a zaistite, ozve sa cvaknutie.



DEMONTÁŽ A ČISTENIE FILTRA

Veko ručnej jednotky otočte smerom doľava a po uvoľnení vertikálne vytiahnite HEPA filter. HEPA filter možno opláchnuť vo vode. Pred usadením naspäť do ručnej jednotky nechajte filter HEPA vyschnúť.



SERVIS

Údržbu rozsiahlejšieho charakteru alebo opravu, ktorá vyžaduje zásah do vnútorných častí spotrebiča, môže robiť len kvalifikovaný odborník alebo servis.

OCHRANA ŽIVOTNÉHO PROSTREDIA

- Preferujte recykláciu obalových materiálov a starých spotrebičov.
- Škatuľu od spotrebiča môžete dať do zberu triedeného odpadu.
- Plastové vrecúška z polyetylénu (PE) odovzdajte ako zberný odpad na recykláciu.

Recyklácia spotrebiča na konci jeho životnosti:



Tento spotrebič je označený v súlade s európskou smernicou 2012/19/EÚ o elektrickom odpade a elektrických zariadeniach (WEEE). Symbol na výrobku alebo jeho obale udáva, že tento výrobok nepatrí do domáceho odpadu. Treba ho odovzdať na zberné miesto na recykláciu elektrických a elektronických zariadení. Zaistením správnej likvidácie tohto výrobku zabránite negatívnym dôsledkom na životné prostredie a ľudské zdravie. Likvidácia musí byť vykonaná v súlade s predpismi na likvidáciu odpadu. Podrobnejšie informácie o recyklácii tohto výrobku zistíte na príslušnom miestnom úrade, u služby na likvidáciu domového odpadu alebo v obchode, kde ste výrobok kúpili.



Tento výrobok spĺňa všetky základné požiadavky smerníc EÚ, ktoré sa naň vzťahujú.

Zmeny v texte, vzhľade a technických špecifikáciách môžu nastať bez predošlého upozornenia a na tieto zmeny si vyhradujeme právo.

concept

DISTRIBUTOŘI | Distributors

ver 1.11-2021

CZ	Producent Výrobce Výrobca Gyártó Ražotājs Jindřich Valenta - Concept • Vysokomýtská 1800 • 565 01 Choceň • www.my-concept.cz servis@my-concept.cz • tel. +420 465 471 400 • fax: 465 473 304 • Czech Republic Česká republika Čehija
SK	Distribútor CONCEPT Slovensko s.r.o. • Hurbanova 1563/23 • 911 01 Trenčín tel./fax: +421 32 658 34 65 • www.my-concept.sk
PL	Dystrybutor CONCEPT POLSKA sp. z o. o. • Ostrowskiego 30 • 53-238 Wrocław tel.: +48 71 339 04 44 • fax: 71 339 04 14 • www.my-concept.pl
HU	Elosztó ASPICO KFT • Hütöház u. 25. • H-9027 Győr • +36 96 511 291 • info@aspico.hu • Szármanási hely: Kína
RO	Distribuitor ALTEX ROMANIA S.R.L. • Sos. Bucuresti Nord, Nr. 10 • 077 190 Voluntari City • Ilfov County DANTE INTERNATIONAL SA • Sos. Virtutii 148, spatiul E47 • 060787 Bucuresti • Sector 6
LV	Izplatītājs Verners VT Ltd. • Piedrujas iela 22 • 1073 Riga tel. + 371 67 021 068 • fax: +371 67 021 008
LT	Platintojas UAB Avitelos prekyba • Taikos pr. 15 • 91135 Klaipėda
NL	Distributeur Elmarc B.V. • Kolenbranderstraat 28 • 2984 AT Ridderkerk
EE	Turustaja E-Rigonda OÜ • Kvartsi 8 • 11212 Tallinn

SEZNAM SERVISNÍCH MÍST | List of service points

ver 1.11-2021

Zoznam servisných stredísk | Wykaz punktów serwisowych | Szolgáltatók listáját Popis služnih mjesta | Lista unităților service

CZ	Jindřich Valenta - Concept • Vysokomýtská 1800 • 565 01 Choceň • www.my-concept.cz servis@my-concept.cz • tel. +420 465 471 400 • fax: 465 473 304 • Czech Republic Česká republika Čehija
SK	SERVIS ABC s.r.o. • Štefánikova 50 • 949 03 Nitra • tel. 037/6526063 • info@servisabc.sk D-J service s.r.o. • Šebastovská 2530/5 • 080 06 Prešov • 051/7767666 • djservis@djservis.net HOSPOL elektro spol. s r.o. • Rustaveliho 7 • 831 06 Bratislava • 02/44889832 • hospol@hospol.sk T.V.A. servis s.r.o. • Južná trieda 48/D • 040 01 Košice • 055/6338501 • tvaservis@tvaservis.sk VILLA MARKET s.r.o. • Odborárov 49 • 052 01 Spišská Nová Ves • 053/4421857 • servis@villamarket.sk ELSPD BB s.r.o. • Internátna 2318/24 • 974 01 Banská Bystrica • 048/4135535 • objednavky@elektroobchod-elspo.sk
PL	CONCEPT POLSKA sp. z o. o. • Ostrowskiego 30 • 53-238 Wrocław tel.: +48 71 339 04 44 • fax: 71 339 04 14 • www.my-concept.pl
HU	ASPICO KFT • Hütöház u. 25. • H-9027 Győr • +36 96 511 291 • info@aspico.hu
HR	Horvat elektronika d.o.o. • Dravska 8 • HR-40305 • Pušćine • +385 040 895 500 • servis@horvat-elektronika.hr
RO	S.C. DEPANERO S.R.L. • Soseava Orhideelor Nr.27-29 Sector 1 • 010953 • Bucuresti • 0310051784 • service@depanero.ro