

concept

Čistička vzduchu



SK

POĎAKOVANIE

Ďakujeme vám, že ste sa rozhodli kúpiť si výrobok značky Concept a prajeme vám, aby ste boli s naším výrobkom spokojní po celý čas jeho používania.

Pred prvým použitím si prosím pozorne preštudujte celý návod na obsluhu a dobre ho odložte. Zabezpečte, aby všetci, ktorí budú tento výrobok používať, boli oboznámení s týmto návodom.

Technické parametre	
Napätie	220 - 240 V ~ 50/60 Hz
Menovitý výkon	55 W
Hlučnosť	30 dB (I), 45 dB (II), 55 dB (III)



Dvojitá alebo zosilnená izolácia

Deklarovaná hodnota emisií hluku tohto spotrebiča je 55 dB(A) re 1pW, čo predstavuje hladinu A akustického výkonu vzhľadom na referenčný akustický výkon 1pW.

DÔLEŽITÉ UPOZORNENIA

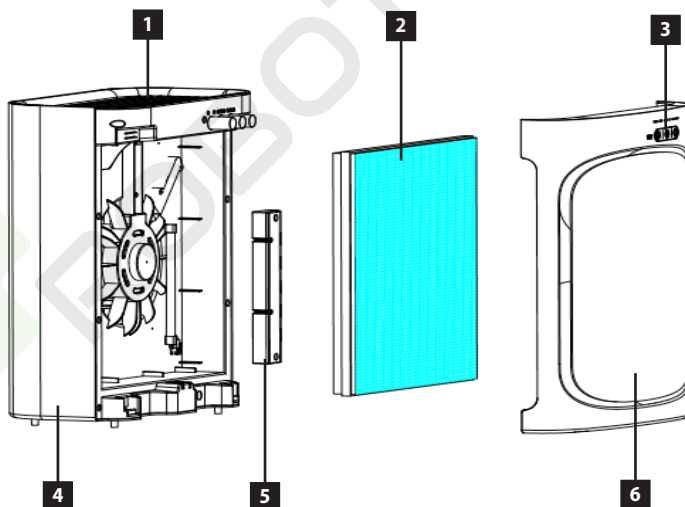
- Nepoužívajte spotrebič inak, než je uvedené v tomto návode.
- Pred prvým použitím odstráňte zo spotrebiča všetky obaly a marketingové materiály.
- Overte, či pripájané napätie zodpovedá hodnotám na typovom štítku prístroja.
- Spotrebič umiestnite zásadne na stabilný povrch bokom od iných zdrojov tepla.
- Nenechávajte spotrebič bez dozoru, ak je zapnutý alebo zapojený do elektrickej zásuvky.
- Pri pripájaní do zásuvky a odpájaní spotrebiča zo zásuvky elektrického napätia musí byť tlačidlo zapnutia/vypnutia v pozícii vypnuté.
- Pri odpájaní prístroja zo zásuvky elektrického napätia nikdy netahajte za prívodný kábel, ale uchopte zástrčku a ťahom prístroj odpojte.
- Nedovoľte deťom a nesvojprávnym osobám manipulovať so spotrebičom a používajte ho iba mimo ich dosahu.
- Osoby so zníženými pohybovými schopnosťami, zníženým zmyslovým vnímaním, nedostatočne duševne spôsobilí a osoby neoboznámené s obsluhou môžu spotrebič používať len za dozoru zodpovednej osoby oboznámenej s jeho obsluhou.
- Dbajte na zvýšenú opatrnosť, ak sa spotrebič používa v blízkosti detí.
- Nedovoľte, aby sa prístroj používal ako hračka.
- Nikdy nestrkajte prsty, ceruzky ani iné predmety do žiadnych otvorov v spotrebiči.
- Nikdy nepoužívajte spotrebič bez krycích mriežok.
- Nevystavujte malé deti a nemocné osoby priamemu prúdu vzduchu.
- Nezakrývajte spotrebič.
- Na spotrebič nič nezavesujte ani pred neho nič nestavajte.
- Spotrebič sa musí používať iba vo vzpriamenej polohe.
- Nepoužívajte spotrebič v blízkosti sprchy, vane, umývadla ani bazéna.
- Nepoužívajte spotrebič vo vlhkom ani prašnom prostredí.
- Nepoužívajte spotrebič v prostredí s výskytom výbušných plynov ani explozívnych látok (rozpušťačiad, lakov, lepidiel atď.).
- **Pred montážou a demontážou spotrebiča odpojte prívodný kábel zo zásuvky elektrického napätia.**
- **Pred čistením a po použití spotrebič vypnite a vypojte zo zásuvky elektrického napätia.**
- Spotrebič udržiavajte v čistote, nedovoľte, aby cudzie telesá vnikli do otvorov mriežok. Mohli by spôsobiť vážne zranenie, skrat, poškodiť spotrebič alebo spôsobiť požiar.
- Na čistenie prístroja nepoužívajte hrubé ani agresívne chemické látky.
- Nepoužívajte spotrebič, ak má poškodený prívodný kábel alebo ak je poškodená zástrčka, poruchu dajte ihneď odstrániť autorizovanému servisu.

- Spotřebič nepoužívejte, ak nepracuje správne, ak spadol na zem, je poškodený alebo bol namočený do kvapaliny. Dajte ho preskúšať a opraviť do autorizovaného servisu.
- Spotřebič nepoužívejte v exteriéri.
- Spotřebič sa odporúča len na použitie v domácnosti, nie je určený na komerčné použitie.
- Nesiahajte na prístroj vlhkými alebo mokkými rukami.
- **Prívodný kábel ani zástrčku neponárajte do vody ani do inej kvapaliny.**
- Spotřebič neopravujte sami. Obráťte sa na autorizovaný servis.
- Tento spotřebič môžu používať deti od 8 rokov veku a osoby so zníženými fyzickými či mentálnymi schopnosťami alebo nedostatkom skúseností a znalostí, ak majú nad sebou dozor alebo boli poučené o používaní spotřebiča bezpečným spôsobom a rozumejú prípadnému nebezpečenstvu. Domáce čistenie a údržbu nesmú robiť deti, ak nedosiahli 8 rokov a nemajú nad sebou dozor. Deti do 8 rokov veku sa nesmú zdržiavať v dosahu spotřebiča ani jeho prívodu. Deti sa so spotřebičom nesmú hrať.

Ak nedodržíte pokyny výrobcu, prípadná oprava nebude uznaná ako záručná.

POPIS VÝROBKU

- 1 Výstup vzduchu
- 2 Filter 3v1 (predfilter, filter s aktívnym uhlím, HEPA filter)
- 3 Dotykový panel
- 4 Telo spotřebiča
- 5 UV-C lampa
- 6 Predný kryt



SYSTÉM ČISTENIA VZDUCHU

Zlepšite kvalitu vzduchu v miestnosti s novým systémom čistenia vzduchu. Viacúrovňové čistenie kombinuje účinky HEPA filtra, ktorý zachycuje alergény, a uhlíkového filtra, ktorý odstraňuje pachy. UV-C svetlo zvyšuje účinnosť ničenia baktérií.

PREFILTER: Zachycuje prachové častice a alergény.

FILTER S AKTÍVNYM UHLÍM: Pohlcuje formaldehyd, benzén a ďalšie škodlivé plyny.

HEPA FILTER: Zachycuje jemný prach, dym, peľ a ďalšie alergény.

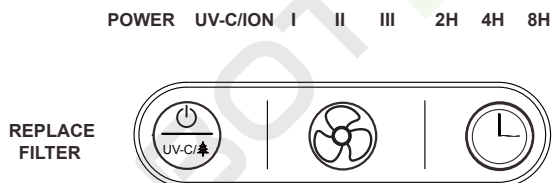
UV-C LAMPA: Ničí mikroorganizmy, ako sú baktérie, vírusy a huby (napríklad toxické plesne).

POKYNY NA OBSLUHU

PRED PRVÝM POUŽITÍM SPOTREBIČA

1. Opatrne vyberte čistič vzduchu zo škatule a plastových obalov.
2. Spotrebič umiestnite na pevný rovný povrch.
Aby mohol spotrebič správne fungovať, umiestnite ho do vzdialenosti aspoň 30 cm od steny a nábytku.
Ubezpečte sa, že žiadna mriežka nie je zakrytá.
3. Pred prvým použitím vyberte filtre a odstráňte všetky plastové obaly.
4. Zapojte zástrčku spotrebiča do elektrickej zásuvky so striedavým prúdom a správnym napätím.

DÔLEŽITÉ: Pri premiestňovaní spotrebiča ho vždy uchopte za držadlo na zadnej strane čističa.



1. TLAČIDLO ZAPNUTIA / VYPNUTIA / UV-C LAMPY / IONIZÁTORU:

Jedným stlačením tlačidla spotrebič zapnete, UV lampa je vypnutá, ionizátor je vypnutý. Druhým stlačením tlačidla zapnete UV lampu aj ionizátor. Tretím stlačením tlačidla UV lampu aj ionizátor vypnete. Štvrtým stlačením tlačidla vypnete celý spotrebič.



2. TLAČIDLO NASTAVENIA RÝCHLOSTI:

Počas chodu možno upraviť rýchlosť otáčania ventilátora (I, II, III). Každým stlačením tlačidla sa rýchlosť zvýši z I (nízka rýchlosť) na II (stredná rýchlosť) a na III (vysoká rýchlosť).



3. TLAČÍLO ČASOVAČA:

1. Stlačením tohto tlačidla môžete nastaviť dobu používania čističa vzduchu na 2, 4 alebo 8 hodín (2H, 4H, 8H). Spotrebič sa po uplynutí nastavenej doby automaticky vypne.
2. Stlačte tlačidlo časovača a zvolte požadovanú dobu používania. Kontrolné svetlo automaticky upozorní na nastavenú dobu používania.
3. Ak chcete zvoliť nepretržitú dobu používania, opakovane stlačte tlačidlo časovača, dokým neprestane svietiť kontrolné svetlo (2H, 4H, 8H).

Poznámka: Ak spotrebič nepoužívate, vypnite ho a napájací kábel vytriahnite zo zásuvky.

INŠTALÁCIA A VÝMENA FILTROV

INDIKÁTOR VÝMENY FILTRA

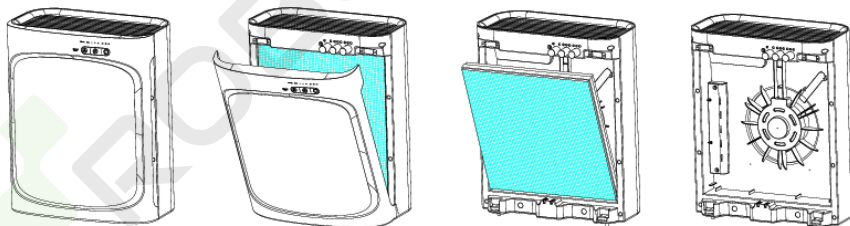
Nepretržité blikanie kontrolky napájania (POWER) signalizuje, že treba vymeniť filter. Filter vymeňte podľa uvedených pokynov a potom na 5 sekúnd stlačte tlačidlo zapnutia/vypnutia a reštartujte systém. Svetelná kontrolka prestane blikať. Kombinovaný filter vydrží asi 6 mesiacov.

Štítok na zaznamenania údajov o výmene filtra

ZADAJTE DÁTUM INŠTALÁCIE NOVÉHO FILTRA

Deň Mesiac Rok

Štítok umiestnite dovnútra spotrebiča.



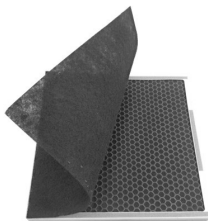
1. Zhora otvorte predný kryt spotrebiča.
2. Kombinovaný filter uchopte za dve pásky a vyberte ho.
3. Do jednotky vložte nový kombinovaný filter. Ubezpečte, že filtre ste umiestnili správne.
4. Ku kombinovanému filteru ešte pripevnite predfilter.
5. Predný kryt opäť zatvorte a bezpečne ho zaistite.
6. Na 5 sekúnd stlačte a podržte tlačidlo zapnutia/vypnutia a resetujte indikátor výmeny filtra.

ČISTENIE A ÚDRŽBA

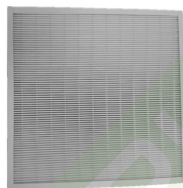
Čistič vzduchu čistite aspoň raz mesačne, a takisto aj predfilter, uhlíkový filter a HEPA filter, aby ste mali čistiť každý mesiac. V závislosti od okolitých podmienok možno bude treba frekvenciu čistenia zvýšiť.

KOMBINOVANÝ FILTER

Filtere čistite pomocou kefkového nadstavca na vysávači. Tak sa odstránia vlákna a iné nečistoty.



Predná strana (predfilter a uhlíkový filter)



Zadná strana (HEPA filter)

POZNÁMKA:

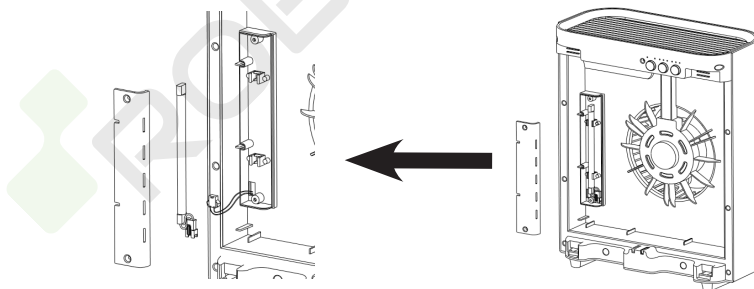
- Umývateľný je iba predfilter. Pred umiestnením pred kombinovaný filter sa ubezpečte, že predfilter je suchý.
- Kombinovaný filter pracuje ako jeden filtračný systém a jeho súčasťou sú tieto vrstvy: predfilter, uhlíkový filter a HEPA filter.

VÝMENA UV LAMPY

1. Pomocou skrutkovača otvorte kryt UV lampy.
2. UV lampu opatrne uvoľnite z držiaka a odpojte konektor.
3. Ku konektoru pripojte novú UV lampu a potom ju upevnite do držiaka.

Nedotýkajte sa sklenenej časti UV lampy, došlo by k poškodeniu!

Poznámka: Nepozerajte sa priamo do UV lampy, ak je zapnutá.



UPOZORNENIE

Vonkajší povrch spotrebiča utrite suchou čistou mäkkou handričkou.

POZNÁMKA: Nestrkajte dovnútra jednotky prsty ani iné cudzie predmety.

POZOR: Na čistenie vonkajších ani vnútorných častí NEPOUŽÍVAJTE benzín, riedidlo, drsné čistiace prostriedky a pod. Mohli by ste spotrebič poškodiť.

Nikdy nepoužívajte alkohol ani iné rozpúšťadlá.

RIEŠENIE PROBLÉMOV

Pred vykonaním akéhokoľvek z nasledujúcich servisných krokov spotrebič najprv odpojte z elektrickej zásuvky.

Nedostatočný prúd vzduchu.	Skontrolujte, či sú filtre čisté. Skontrolujte, či nie sú vo vstupe alebo výstupe vzduchu nejaké prekážky.
Jednotku nemožno zapnúť.	Skontrolujte napájania a poistky. Skontrolujte, či je predný kryt správne a pevne pripevnený. Skontrolujte, či sú filtre pevne na svojom mieste.
Nadmerný hluk.	Skontrolujte, či nedošlo ku kontaktu cudzieho predmetu s ventilátorom. Filter môže byť upchatý a treba ho vymeniť. Penové tesnenie nebolo správne inštalované. Spotrebič nie je umiestnený na rovnom povrchu.

SERVIS

Údržbu rozsiahlejšieho charakteru alebo opravu, ktorá vyžaduje zásah do vnútorných častí prístroja, môže vykonať len kvalifikovaný odborník alebo servis.

OCHRANA ŽIVOTNÉHO PROSTREDIA

- Preferujte recykláciu obalových materiálov a starých prístrojov.
- Škatuľu od prístroja môžete dať do zberu triedeného odpadu.
- Plastové vrecúška z polyetylénu (PE) odovzdajte ako zberný odpad na recykláciu.

Recyklácia prístroja na konci jeho životnosti:



Tento spotrebič je označený podľa európskej smernice 2012/19/EÚ o elektrickom odpade a elektrických zariadeniach (WEEE). Symbol na výrobku alebo jeho obale udáva, že tento výrobok nepatrí do domáceho odpadu. Treba ho odovzdať na zberné miesto na recykláciu elektrických a elektronických zariadení. Zaisnením správnej likvidácie tohto výrobku zabránite negatívnym dôsledkom na životné prostredie a ľudské zdravie. Likvidácia musí byť vykonaná v súlade s predpismi na likvidáciu odpadu. Podrobnejšie informácie o recyklácii tohto výrobku zistíte na príslušnom miestnom úrade, u služby na likvidáciu domového odpadu alebo v obchode, kde ste výrobok kúpili.



Tento výrobok spĺňa všetky základné požiadavky smerníc EÚ, ktoré sa naň vzťahujú.

Zmeny v texte, vzhľade a technických špecifikáciách môžu nastať bez predošlého upozornenia a na tieto zmeny si vyhradzuje právo.

Záruka

Výrobca (príp. dovozca) zodpovedá za to, že výrobok vyhovuje požiadavkám právnych predpisov a vyhovuje požiadavkám stanovených príslušnými technickými normami. Ďalej zodpovedá za to, že výrobok má také vlastnosti, ktoré výrobca popísal v dokumentoch vzťahujúcich sa k tovaru alebo ktoré spotrebiteľ očakával s ohľadom na povahu tovaru a na základe reklamy výrobcom prevádzanej, ako odpovedá i za to, že sa výrobok hodí k účelu, ktorý pre jeho použitie výrobca uvádza alebo ku ktorému sa vec tohto druhu obvykle používa.

Záručná doba za akosť výrobku trvá 24 mesiacov od dátumu prevzatia výrobku spotrebiteľom.

Záruka sa nevzťahuje na opotrebenie výrobku spôsobené jeho obvyklým používaním. Právo z vadného plnenia spotrebiteľovi nenáleží, pokiaľ pred prevzatím výrobku vedel, že výrobok má vadu, alebo pokiaľ vadu sám spôsobil.

Záruka sa nevzťahuje na prípady, kedy (najmä):

- neboli dodržané podmienky pre inštaláciu, prevádzku a obsluhu výrobku, ktoré sú uvedené v návode na obsluhu výrobku,
- k vade došlo vplyvom mechanického, tepelného alebo chemického poškodenia, skratom, prepätím v sieti alebo nesprávnou inštaláciou,
- k vade došlo neodborným zásahom tretej osoby,
- k vade došlo pri živelnnej udalosti,
- k vade došlo nedostatočnou alebo nevhodnou údržbou v rozpore s návodom k obsluhu vrátane závad spôsobených vodnými a inými usadeninami,
- k zmene farby výhrevných plôch alebo poškriabaniu plôch došlo v súvislosti s ich obvyklým používaním,
- sa jedná o vzhľadové a funkčné zmeny spôsobené slnečným žiarením, tepelným žiarením alebo vodnými a inými usadeninami,
- uplynie životnosť niektorých súčastí výrobku, napr. akumulátorov, žiaroviek atď.

Záruka sa nevzťahuje na plnenia, ktoré boli bezplatne poskytnuté spolu s výrobkom (darčeky, propagačné predmety, apod.).

Uplatnenie reklamácie

Reklamáciu vady výrobku je potrebné uplatniť bez zbytočného odkladu po jej zistení, najneskôr však pred uplynutím záručnej doby.

Reklamáciu výrobku uplatňuje spotrebiteľ u predajcu, u ktorého výrobok zakúpil, prípadne u ktoréhokoľvek z autorizovaných servisných stredísk, ktorých zoznam je súčasťou balenia výrobku, prípadne je uvedený na internete na adrese www.my-concept.com.

Pri reklamácií výrobku je nutné výrobok poriadne očistiť a bezpečne zabaliť tak, aby nedošlo k poškodeniu pri jeho prípadnej preprave do autorizovaného servisného strediska, ak nie je výrobok predávaný osobne.

Spotrebiteľ je povinný preukázať uzavretie kúpnej zmluvy predložením dokladu o kúpe výrobku.

Zároveň s reklamáciou spotrebiteľ uvedie popis vytýkanej vady a prevedie voľbu reklamačného nároku.

Vybavenie reklamácie

Ak sa jedná o odstrániteľnú vadu, má spotrebiteľ právo na bezplatné, včasné a riadne odstránenie vady.

Ak to nie je vzhľadom k povahe vady neúmerne, môže spotrebiteľ požadovať dodanie nového výrobku bez vád (výmenu), alebo ak sa týka vada len súčastí výrobku, výmenu takej súčastí. Ak je však požiadavka na výmenu výrobku alebo jeho súčastí vzhľadom k povahe vady neúmerna, najmä ak je možné vadu odstrániť bez zbytočného odkladu, má spotrebiteľ právo na bezplatné odstránenie závady.

Ak sa jedná o neodstrániteľnú vadu, prípadne ak vznikne spotrebiteľovi nárok na výmenu výrobku alebo jeho súčastí, avšak táto výmena nie je možná, napr. z dôvodu vypredania daného výrobku, má spotrebiteľ právo výrobok vrátiť (odstúpenie od zmluvy).

Právo na dodanie nového výrobku (výmenu), alebo výmenu súčasti výrobku má spotrebiteľ i v prípade odstrániteľnej vady, ak nemôže vec poriadne používať pre opakovaný výskyt vady po oprave alebo pre väčší počet vád. V takom prípade má spotrebiteľ i právo na vrátenie výrobku (odstúpenie od zmluvy).

Ak nedôjde k vráteniu výrobku (odstúpeniu od zmluvy) alebo ak neuplatní spotrebiteľ právo na dodanie nového výrobku bez vád (výmenu), na výmenu jeho súčasti alebo na opravu výrobku, môže požadovať primeranú zľavu. Spotrebiteľ má právo na primeranú zľavu i v prípade, keď mu nemôže byť dodaný nový výrobok bez vád, vymenená súčasť výrobku alebo výrobok opravený, ako i v prípade, že nedôjde k zjednaniu nápravy v primeranej dobe alebo by zjednanie nápravy spotrebiteľovi spôsobilo značné problémy.

Predávajúci, autorizované servisné stredisko, či nimi poverený pracovník, rozhodne o reklamácií ihneď, v zložitých prípadoch do troch pracovných dní. Do tejto lehoty sa nezapočítava doba primeraná podľa druhu výrobku potrebná k odbornému posúdeniu vady. Reklamácia vrátane odstránenia vady musí byť vybavená bez zbytočného odkladu, najneskôr do 30 dní odo dňa uplatnenia reklamácie, pokiaľ sa predávajúci alebo autorizované servisné stredisko vybavujúce reklamáciu so spotrebiteľom nedohodne na dlhšej lehote.

Pri vrátení výrobku (odstúpení od zmluvy) je spotrebiteľ povinný vrátiť peniaze a tiež príslušenstvo výrobku a všetkých dokumentov dodaných s výrobkom.

Spotrebiteľ nemá nárok na vydanie vadných dielov a súčastí výrobku, ktoré boli vymenené v rámci opravy výrobku.

Všetky ďalšie práva spotrebiteľa, ktoré sa ku kúpe výrobku viažu, nie sú týmito záručnými podmienkami dotknuté.

Pozn.: Reklamácia výrobku poškodeného pri preprave sa riadi reklamačným poriadkom prepravcu.

Výrobce:

Jindřich Valenta – Concept
Vysokomýtská 1800, 565 01 Choceň
Česká republika
IČO 13216660
tel.: + 420 465 471 400, fax: +420 465 473 304
email: servis@my-concept.cz
www: www.my-concept.com

Distribútor:

ELKO Valenta - Slovakia, s. r. o.
Hurbanova 1563/23, 911 01 Trenčín
Slovenská republika
tel.: +421 326 583 465, fax: +421 326 583 466
email: info@my-concept.sk
www: www.my-concept.sk

Podrobnosti o produkte

Model:	
Výrobné číslo:	
Dátum predaja:	Pečiatka a podpis predajca:

- CZ** Seznam servisních míst
- SK** Zoznam servisných stredisiek
- PL** Wykaz punktów serwisowych
- HU** Szolgáltatók listáját

Česká republika

Název	Ulice	PSČ	Město	Telefon/Fax	E-mail
Jindřich Valenta CONCEPT	Vysokomýtská 1800	565 01	Choceň	465 471 400 465 473 304	servis@my-concept.cz

Slovenská republika

Názov	Ulica	PSČ	Mesto	Telefón/Fax	E-mail
ABC-SERVIS Jozef Abel	Štefánikova 50	949 03	Nitra	037/6526063 037/7413098	servis@abc-servis.sk
D-J SERVIS	Šebastovska 17	080 06	Prešov	051/7767666 051/7767666	grejtak.djservis@stonline.sk
ELEKTRA D. Valach	Kožušnícka 34	911 05	Trenčín	032/6523806	dusko4@centrum.sk
HOSPOL elektro spol. s r.o	Rustaveliho 7	831 06	Bratislava	02/44889832 02/44873078	hospol@hospol.sk
M-SERVIS Mareš Jaroslav	Komenského 38	010 01	Žilina	041/5640627 041/5640627	mservis@zoznam.sk
T.V.A. servis s.r.o.	Južná trieda 48/D	040 01	Košice	055/6338501 055/6233537	tvaservis@nextra.sk
VILLA MARKET s.r.o.	Odborárov 49	052 01	Spišská Nová Ves	053/4421857 053/4426030	villamarket.eta@stonline.sk
X-TECH, s.r.o.	Gorkého 2	036 01	Martin	043/4288211 043/4308993	servis@x-tech.sk
ZMJ elektroservis	Hatalova 341	029 01	Námestovo	0905/247408 043/5522056	zmj@orava.sk
ELSPO	Spojová 19	974 01	Banská Bystrica	048/4135535 048/4135521	elspo@slovanet.sk

Polska

Nazwa	Ulica	Kod	Miasto	Telefon	E-mail
Concept Polska sp. z o.o.	Ostrowskiego 30	53-238	WROCLAW	071/339-04-44 w. 27	serwis@my-concept.pl

Magyarország

Név	Utca	ZIP	Város	Telefon	E-mail
METAKER KFT.	Alkotmány utca 6-10.	2851	Kornye	34/473-550	titkarsag@metakerkft.hu

concept

CZ

Jindřich Valenta – Concept

Vysokomýtská 1800, 565 01 Choceň
Tel.: +420 465 471 400, Fax: +420 465 473 304
www.my-concept.cz

SK

ELKO Valenta – Slovakia, s.r.o.

Hurbanova 1563/23, 911 01 Trenčín
Tel.: +421 326 583 465, Fax: +421 326 583 466
www.my-concept.sk

PL

CONCEPT POLSKA sp. z o.o.

Ostrowskiego 30, 53-238 Wrocław
Tel.: +48 713 390 444, Fax: 713 390 414
www.my-concept.pl

HU

Metaker Kft

2851 Környe, Alkotmány út 6-10.
Telefon/fax: 06 (34) 473-675, 473-550, 473-695

LV

Verners VT Ltd.

Piedrujas iela 5a, Riga, Latvia
Tel. + 371 67021021, fakss + 371 67021000
e-pasts: info@verners.lv, www.verners.lv