

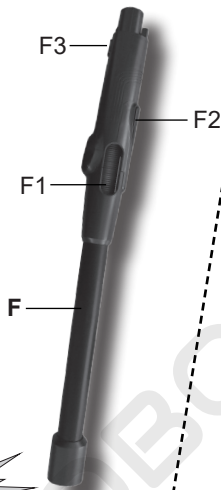
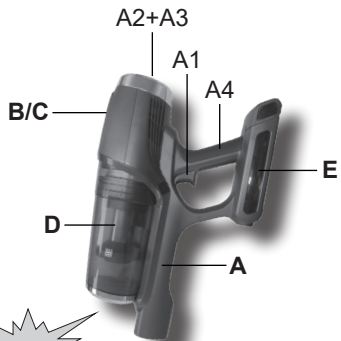
Tyčový vysavač 2 v 1 / 3 v 1 • NÁVOD K OBSLUZE **CZ**

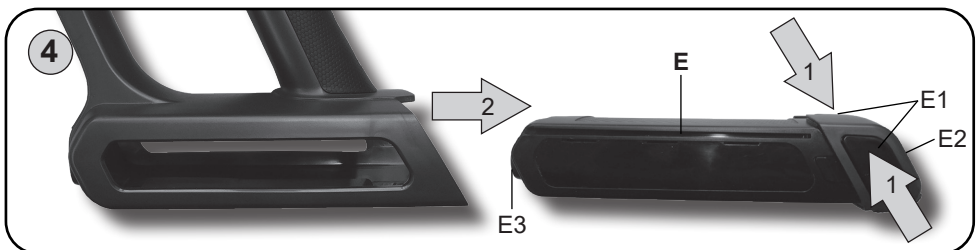
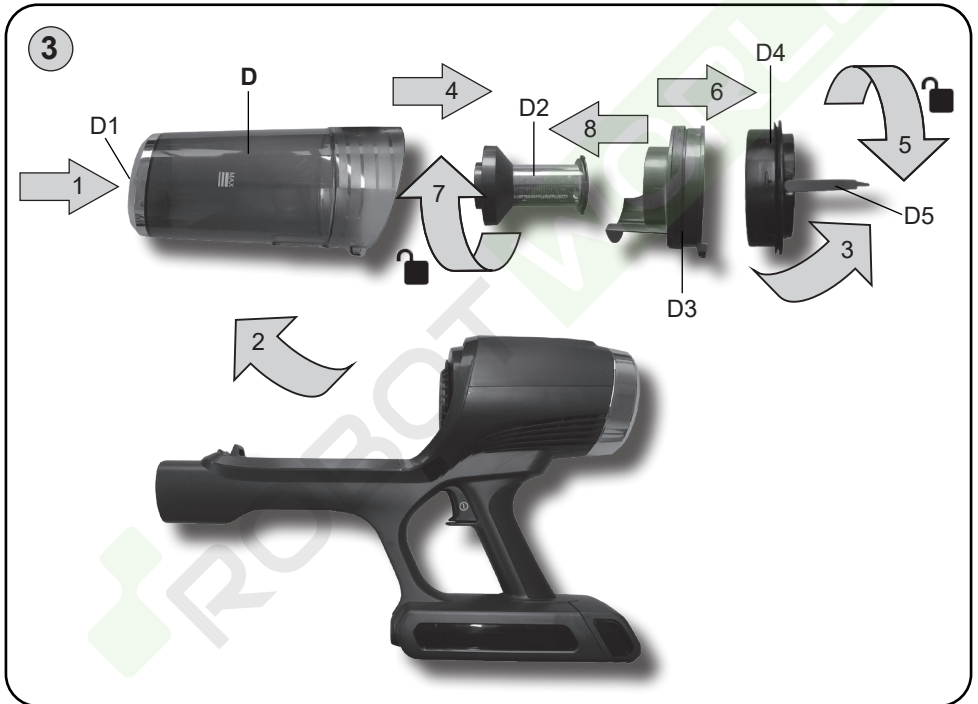
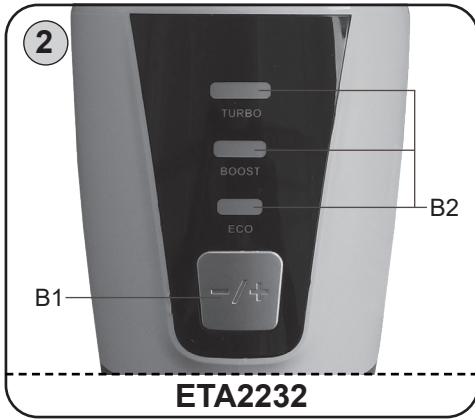
Tyčový vysávač 2 v 1 / 3 v 1 • NÁVOD NA OBSLUHU **SK**

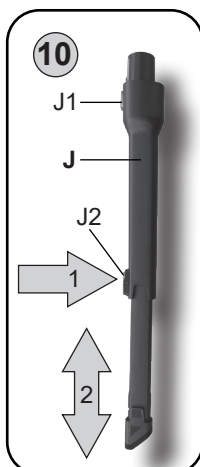
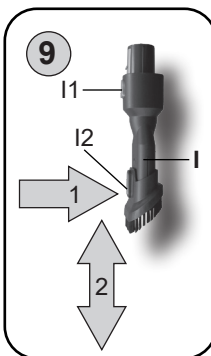
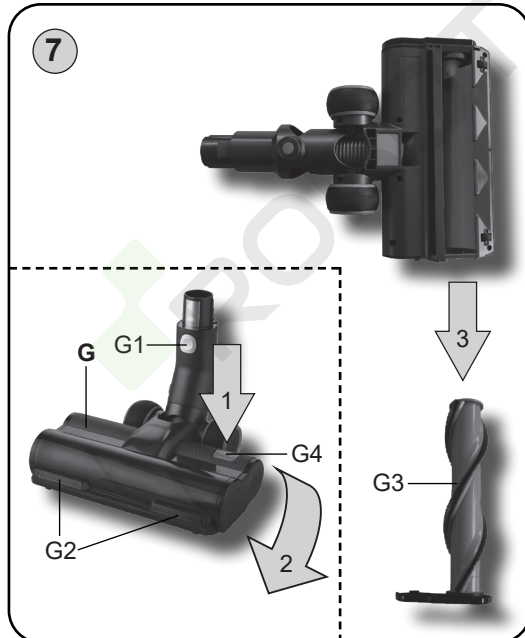
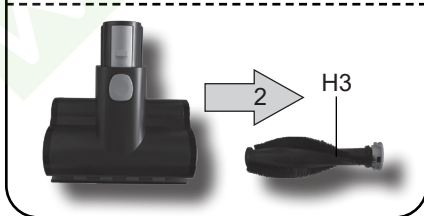
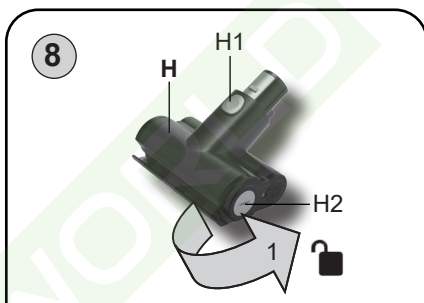
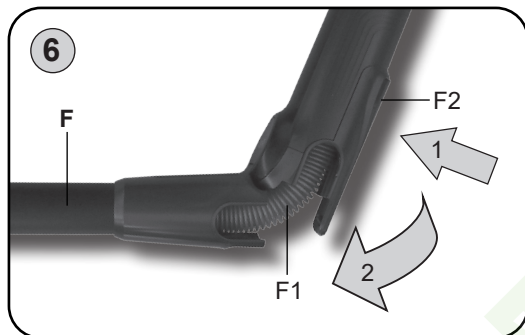
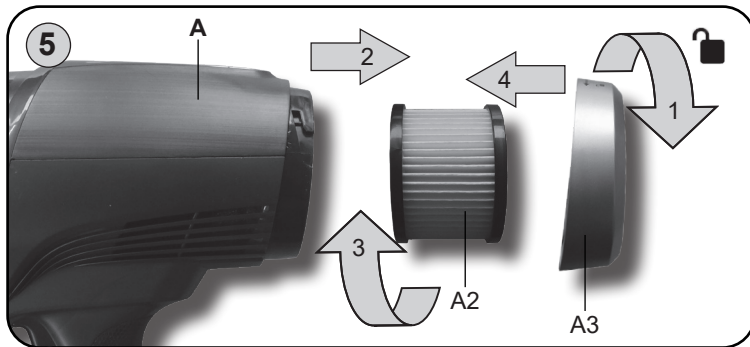
# SONAR

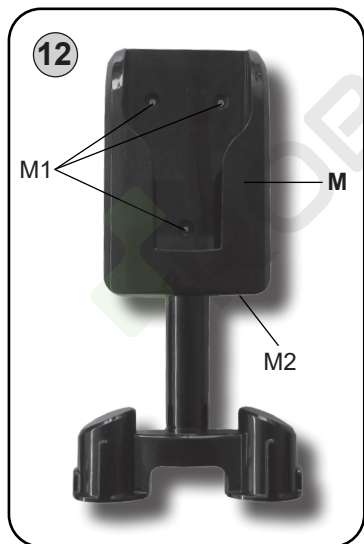
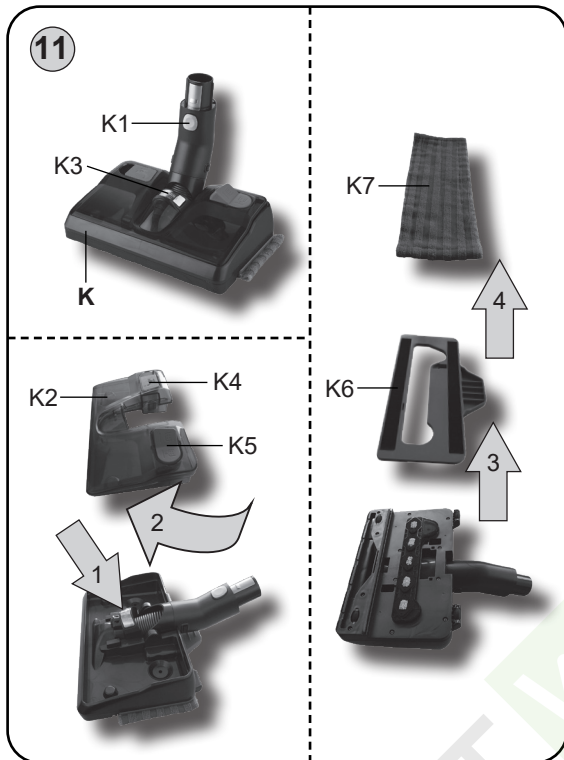


1














14



	G	A B		J	C H
	H	C		K	A
	I	C D E F G	ETA2232 = G, H, I, J ETA3232 = G, H, I, J, K		

## NÁVOD K OBSLUZE

Vážený zákazníku, děkujeme Vám za zakoupení našeho produktu. Před uvedením tohoto přístroje do provozu si velmi pozorně přečtěte návod k obsluze a tento návod spolu se záručním listem, pokladním dokladem a podle možností i s obalem a vnitřním obsahem obalu dobře uschovejte.

## I. BEZPEČNOSTNÍ UPOZORNĚNÍ



## OBEČNÁ USTANOVENÍ:

- Instrukce v návodu považujte za součást spotřebiče a postupte je jakémukoliv dalšímu uživateli spotřebiče.
- Zkontrolujte, zda údaj na typovém štítku odpovídá napětí ve Vaší elektrické zásuvce. Vidlici adaptéru je nutné připojit pouze do zásuvky elektrické instalace, která odpovídá příslušným normám.
- Tento spotřebič mohou používat děti ve věku 8 let a starší a osoby se sníženými fyzickými, smyslovými či mentálními schopnostmi nebo nedostatkem zkušeností a znalostí, pokud jsou pod dozorem nebo byly poučeny o používání spotřebiče bezpečným způsobem a rozumí případným nebezpečím. Děti si se spotřebičem nesmějí hrát. Čištění a údržbu prováděnou uživatelem nesmějí provádět děti, pokud nejsou starší 8 let a pod dozorem. Děti mladší 8 let se musí držet mimo dosah spotřebiče a jeho přívodu.
- Abyste předešli úrazu, nevkládejte ruce/prsty do rotačního kartáče.
- Nikdy spotřebič nepoužívejte, pokud má poškozený adaptér, pokud nepracuje správně, upadl na zem a poškodil se. V takových případech zanechte spotřebič do odborného servisu k prověření jeho bezpečnosti a správné funkce.
- **Síťový adaptér, akumulátor a motorovou část vysavače nikdy neponořujte do vody (ani částečně) a chraňte je před vlhkostí!**
- **Před jakoukoliv manipulací s nádobkou K2 nebo před údržbou spotřebič vždy nejdříve vypněte.**
- **Spotřebič nenechávejte v chodu bez dozoru!**
- Při nabíjení akumulátoru je síťový adaptér teplý, což je naprosto normální stav.
- Nedobíjejte akumulátor, ze kterého uniká elektrolyt.
- Unikání elektrolytu z akumulátoru je zapříčiněno přetěžováním vysavače nebo používáním vysavače za extrémně vysokých teplot. Pokud se elektrolytem potřísníte, omyjte zasažené místo vodou a mydlem a opláchněte citrónovou šťávou s octem. Při zasažení očí vyplachujte zasažené oko po dobu několika minut čistou vodou a ihned vyhledejte lékařskou pomoc.
- Při vyjímání akumulátoru musí být spotřebič odpojen od nabíjecího adaptéru.
- Kontakty akumulátoru nebo síťového adaptéru nespojujte! Pokud akumulátor nepoužíváte, držte jej z dosahu kovových předmětů, jako jsou kancelářské sponky, mince, klíče, hřebíky, šroubky nebo další drobné kovové předměty, které mohou způsobit zkratování svorek akumulátoru. Vzájemné zkratování svorek akumulátoru může způsobit popáleniny nebo požár.

- Akumulátor neodhazujte do ohně. Hrozí nebezpečí výbuchu!
- Aby se zajistila bezpečnost a správná funkčnost přístroje, používejte jen originální náhradní díly a výrobcem schválené příslušenství.
- Tento spotřebič včetně jeho příslušenství používejte pouze pro účel, pro který je určen tak, jak je popsáno v tomto návodu. Spotřebič nikdy nepoužívejte pro žádný jiný účel.
- Případné texty v cizím jazyce a obrázky uvedené na obalech, nebo výrobku, jsou přeloženy a vysvětleny na konci této jazykové mutace.
- Výrobce neodpovídá za škody způsobené nesprávným používáním spotřebiče a příslušenství a není odpovědný ze záruky za spotřebič v případě nedodržení výše uvedených bezpečnostních upozornění. Za nesprávné používání spotřebiče se mj. považuje nedodržování pravidelné výměny či údržby veškerých filtrů podle pokynů v kapitole **IV.**, **V.**, **VI** a rovněž tak použití neoriginálních filtrů, v důsledku jejichž vlastností došlo k poruše či poškození vysavače.

## POUŽÍVÁNÍ SPOTŘEBIČE:

- Spotřebič je určen pouze pro použití v domácnostech a pro podobné účely (v obchodech, kancelářích a podobných pracovištích, v hotelích, motelech a jiných obytných prostředích, v podnicích zajišťujících nocleh se snídaní)! Není určen pro komerční použití!
- Při manipulaci s vysavačem se vyvarujte kontaktu (např. **volným oděvem, vlasy, prsty, bižutérií, náramky** atd.) s rotujícím kartáčem.
- Podlahovou hubici s rotačním kartáčem nenechávejte zapnutou na jednom místě příliš dlouho! Mohlo by dojít k poškození vysávaného povrchu!
- Podlahová hubice s rotačním kartáčem není určena k vysávání nečistot z kobereců s vysokým vlasem!
- Mopovací nástavec **K** nepoužívejte na sucho.
- Vyvarujte se hrubému zacházení s mopovacím nástavcem. Nepřenášejte vysavač s připojeným mopovacím nástavcem pouze držadlo vysavače.
- Pokud je podlaha sestavená z dílců, nebo obsahuje dřevěné části, musí být zcela utěsněna proti zatečení vody. Čištěný povrch musí být odolný proti rozlité vodě.
- Při poškození podlahy vlivem zatečení vody do podlahy výrobce neodpovídá za způsobené škody a nebude se podílet na jejich úhradě.
- Mopovací nástavec **K** je určen pouze pro údržbu tvrdých podlah (např.: **dřevo, linoleum, vinyl, dlažba, parkety, plovoucí podlaha** apod.). Není určen k vysávání nečistot z kobereců.
- **Nepoužívejte nikdy vysavač ani nechytejte adaptér s mokřýma rukama či nohama!**
- **Nikdy nevysávejte bez správně založeného filtračního systému a HEPA filtrů.**
- Při nabíjení akumulátoru a po použití vysavač vždy vypněte.
- Nabíjení akumulátoru provádějte při běžné pokojové teplotě. Nevystavujte akumulátor teplotám vyšším než 50 °C. Předcházíte tak poškození akumulátoru.
- Pokud dojde k ucpání otvorů/součástí pro průchod vzduchu (např. příslušenství), vysavač vypněte a příčinu ucpání zcela odstraňte.
- Nevysávejte mokré nebo vlhké podlahové krytiny, nepoužívejte vysavač na venkovní prostory! Při proniknutí vlhkosti do agregátu vzniká nebezpečí jeho poškození a vyřazení z provozu. Na tento druh závady se nevztahuje nárok na záruční opravu.
- Nevysávejte vodu, tekutiny nebo agresivní kapaliny!
- Nevysávejte ostré předměty (např. **sklo, střepy**), horké, hořlavé, výbušné předměty (např. **popel, hořící zbytky cigaret, benzín, ředidla a aerosolové výpary**), ale ani maziva (např. **tuhy, oleje**), žíravé prostředky (např. **kyseliny, rozpouštědla**). Vysátím těchto předmětů může dojít k poškození filtrů, popř. vysavače.



- Při vysávání velice jemného prachu se mohou zanést póry filtrů. Tím se zmenší průchodnost vzduchu a sací výkon slábne. Je proto třeba v takovémto případě filtry vyčistit, i když ještě nádoba není plná. Vysavač nepoužívejte k vysávání nečistot produkovaných při/po stavebních úpravách, jako je **sádrokartonový prach, jemný písek, cement, stavební prach, části omítky** apod. Při proniknutí těchto nečistot / sypkých stavebních hmot / sypkých stavebních materiálů do agregátu vzniká nebezpečí jeho poškození a vyřazení z provozu. Na tento druh závady se nevztahuje nárok na záruční opravu.
- **Spotřebič nesmí být používán ve vlhkém nebo mokřém prostředí a v jakémkoliv prostředí s nebezpečím požáru nebo výbuchu** (prostory kde jsou skladovány chemikálie, paliva, oleje, plyny, barvy a další hořlavé, případně těkavé, látky).
- **VAROVÁNÍ:** Při nesprávném používání přístroje, které není v souladu s návodem k obsluze, existuje riziko poranění.

### PŘÍSLUŠENSTVÍ A SESTAVENÍ SPOTŘEBIČE:

- **Sací otvor vysavače nebo příslušenství nepřikládejte k očím ani uším a nezasouvejte je do žádných tělesných otvorů!**
- Vysavač a příslušenství instalujte v dostatečné vzdálenosti od hořlavých předmětů (např. **záclony, závěsy, dřevo atd.**), tepelných zdrojů (např. **kamna, sporák atd.**) a vlhkých povrchů (např. **dřezy, umyvadla atd.**).

### SÍŤOVÝ ADAPTÉR:

- Jestliže je adaptér tohoto spotřebiče poškozen, musí být opraven výrobcem, jeho servisním technikem nebo podobně kvalifikovanou osobou, aby se tak zabránilo vzniku nebezpečné situace.
- **UPOZORNĚNÍ:** Pro dobíjení akumulátoru používejte pouze síťový adaptér dodaný s tímto přístrojem.
- Spotřebič musí být napájen pouze bezpečným malým napětím odpovídajícím značení spotřebiče.
- Síťový adaptér používejte pouze v místnosti.
- Síťový adaptér dodaný se spotřebičem je určený pouze pro tento spotřebič, nepoužívejte jej pro jiné účely.
- Napájecí přívod adaptéru nesmí být poškozen ostrými nebo horkými předměty, otevřeným plamenem, nesmí se ponořit do vody ani ohýbat přes ostré hrany.
- V případě potřeby použití prodlužovacího přívodu je nutné, aby nebyl poškozen a vyhovoval platným normám.
- Pravidelně kontrolujte stav napájecího přívodu adaptéru.

ORIGINAL

*eta*  
VÝROBCE

**Pro bezporuchový chod vysavače je nutné používat testované filtry doporučené výrobcem.**

## II. VYBAVENÍ A PŘÍSLUŠENSTVÍ VYSAVAČE (obr. 1-12)

### A – vysavač

- A1 – tlačítko **ZAP./VYP.**
- A2 – výstupní HEPA filtr
- A3 – kryt výstupního HEPA filtru
- A4 – držadlo

### B – ovládací LED panel (platí pro ETA2232)

- B1 – tlačítko "-/+" pro nastavení úrovně sacího výkonu (ECO / BOOST / TURBO)
- B2 – světelné kontrolky nastaveného sacího výkonu

### C – ovládací LED panel (platí pro ETA3232)

- C1 – tlačítko "+" pro zvýšení úrovně sacího výkonu
- C2 – tlačítko "-" pro snížení úrovně sacího výkonu
- C3 – tlačítko "AUTO" pro nastavení režimu automatického zvýšení sacího výkonu při silném znečištění
- C4 – světelná kontrolka zablokování rotačního kartáče
- C5 – světelná kontrolka režimu automatického zvýšení sacího výkonu
- C6 – světelná kontrolka zablokování (ucpání) sání
- C7 – světelné kontrolky sacího výkonu
- C8 – světelné kontrolky míry znečištění (nasávaných nečistot) při režimu "AUTO"

### D – nádoba na prach

- D1 – tlačítko aretace nádoby
- D2 – separátor
- D3 – horní plastová část separátoru
- D4 – vstupní HEPA filtr
- D5 – odklopné držadlo

### E – akumulátor

- E1 – tlačítka aretace akumulátoru
- E2 – světelná signalizace provozu, nabíjení a stavu akumulátoru
- E3 – nabíjecí konektor

### F – kovová sací trubka s kloubem

- F1 – kloub
- F2 – aretace kloubu
- F3 – tlačítko aretace trubky

### G – podlahová hubice s rotačním kartáčem

- G1 – tlačítko aretace hubice
- G2 – LED diody pro osvětlení prostoru před vysavačem
- G3 – vyjímatelný kartáč
- G4 – tlačítko pro uvolnění kartáče

### H – malý turbokartáč s přímým pohonem

- H1 – tlačítko aretace hubice
- H2 – aretace kartáče
- H3 – vyjímatelný kartáč

### I – kartáček + polštářová hubice 2 v 1

- I1 – tlačítko aretace nástavce
- I2 – tlačítko aretace kartáčku

### J – teleskopická štěrbinová hubice

- J1 – tlačítko aretace nástavce
- J2 – tlačítko aretace výsuvné části

### K – mopovací nástavec

- K1 – tlačítko aretace nástavce
- K2 – nádržka na vodu (490 ml)
- K3 – tlačítko aretace nádržky
- K4 – zátka plnicího otvoru
- K5 – přepínač zapnutí/vypnutí vlhčení
- K6 – plastový úchyt pro mopovací textilii
- K7 – mopovací textilie (2x)

### L – síťový adaptér

### M – dobíjecí plastový úchyt na zeď

- M1 – montážní otvory pro vruty
- M2 – nabíjecí konektor

### N – vruty

### O – hmoždinky

### III. PŘÍPRAVA VYSAVAČE

Odstraňte veškerý obalový materiál, vyjměte vysavač a příslušenství.  
Z vysavače odstraňte všechny případné adhezivní fólie, samolepky nebo papír.

#### SESTAVENÍ VYSAVAČE

Při sestavování vysavače postupujte podle obr. 1. Dle požadovaného použití (ruční vysavač / tyčový vysavač / mopování) zvolte vhodné příslušenství (obr. 14). Při demontáži postupujte opačným způsobem a odjistěte aretační prvky. Kovová sací trubka **F** díky kloubu (viz obr. 6) umožňuje vysávání v hůře dostupných místech (např.: pod nábytkem).

#### NABÍJENÍ AKUMULÁTORU

**Vysavač před nabíjením vypněte (nelze jej v průběhu nabíjení zapnout)!** Připojte adaptér buď přímo do nabíjecího konektoru akumulátoru **E3** a poté k el. síti nebo použijte dobíjecí plastový úchyt na zeď a připojte adaptér do nabíjecího konektoru **M2** a poté k el. síti. **Před prvním použitím je nutné akumulátor nabíjet min. 8 hod. Poté je standardní doba nabíjení cca 4-6 hod.** Stav a průběh nabíjení je indikován na světelné signalizaci **E2**.

#### Poznámka

V případě, že akumulátor nabíjíte pouze pomocí adaptéru, tak lze akumulátor z vysavače vyjmout a poté nabíjet.

#### Světelná signalizace provozu, nabíjení a stavu akumulátoru (E2)

Blikání posledního segmentu modře	Akumulátor je vybitý
Postupné přibývání modře svítících segmentů	Akumulátor se nabíjí
Trvalé svícení modře	Akumulátor je nabitý / signalizace provozu (jednotlivé segmenty během provozu při vybití akumulátoru postupně zhasínají)

#### Upozornění

- Vysavač dejte nabít ihned, jak sací výkon zeslábne.
- Po skončení náročné práce nebo v horkém prostředí může být akumulátor příliš horký pro nabíjení. Nechejte akumulátor před nabíjením vychladnout.

#### PROVOZNÍ ČASY

Nastavený výkon	Doba provozu *	
	ETA2232	ETA3232
MIN	cca 25 minut	cca 30 minut
MAX	cca 6 minut	cca 6 minut

\* **Poznámka:** Uvedené doby provozu vychází z interního testování společnosti ETA a platí pouze pro nový a plně nabitý akumulátor. V závislosti na stáří a opotřebení akumulátoru doba provozu klesá.

## UPEVNĚNÍ PLASTOVÉHO ÚCHYTU NA ZEĎ

Pomocí přiloženého nebo jiného vhodného spojovacího materiálu připevněte plastový úchyt **M** ke zdi.

### Upozornění

- Dbejte na to, aby el. zásuvka byla dostatečně blízko k připevněné plastovému úchytu.
- **Dejte pozor na to, aby se v místě kotvení plastového úchytu ke zdi nenacházela pod omítkou elektrická, telefonní, vodovodní instalace apod.**

## IV. POUŽITÍ VYSAVAČE - PROVEDENÍ ETA2232

Před použitím nechte vysavač dostatečně nabít.

### OVLÁDÁNÍ (obr. 2)

#### Tlačítko ZAP./VYP. (A1)

- stisknutím dojde k zapnutí vysavače
- opětovným stisknutím dojde k vypnutí vysavače

#### Tlačítko "-/+ " pro nastavení úrovně sacího výkonu (B1)

- krátkým stisknutím zvýšíte/snížíte úroveň sacího výkonu (nastavený sací výkon je indikován svícením světelných kontrolky **B2** ECO / BOOST / TURBO)

### Upozornění

Podlahová hubice **G** a malý turbokartáč **H** disponují elektronickou ochranou v případě zablokování rotačního kartáče. Dojde-li při používání k zablokování rotačního kartáče, tak se řiďte následujícími radami.

- Pokud dojde k zablokování rotačního kartáče podlahové hubice **G**, tak zhasnou LED diody **G2** a rotační kartáč se přestane točit. Motor vysavače stále pracuje dále. Vypněte vysavač a odstraňte příčinu zablokování a poté můžete opět vysavač znovu zapnout.
- Pokud dojde k zablokování rotačního kartáče malého turbokartáče **H**, tak se rotační kartáč přestane točit. Motor vysavače stále pracuje dále. Vypněte vysavač a odstraňte příčinu zablokování a poté můžete opět vysavač znovu zapnout.

## V. POUŽITÍ VYSAVAČE - PROVEDENÍ ETA3232

Před použitím nechte vysavač dostatečně nabít.

### OVLÁDÁNÍ (obr. 3)

#### Tlačítko ZAP./VYP. (A1)

- stisknutím dojde k zapnutí vysavače
- opětovným stisknutím dojde k vypnutí vysavače

#### Tlačítka C1 a C2 pro nastavení úrovně sacího výkonu

K dispozici je celkem 6 stupňů úrovně sacího výkonu:

- stisknutím tlačítka **C1** zvýšíte úroveň sacího výkonu
- stisknutím tlačítka **C2** snížíte úroveň sacího výkonu

## Tlačítko "AUTO" pro nastavení režimu automatického zvýšení sacího výkonu při silném znečištění (C3)

- stisknutím tlačítka **C3** vysavač přepnete do režimu, kdy si vysavač sám reguluje úroveň sacího výkonu podle míry znečištění (je-li režim aktivní, tak svítí světelná kontrolka **C5**)
- režim vypnete stisknutím některého z tlačítek **C1** nebo **C2** (světelná kontrolka **C5** zhasne)

### Upozornění

Podlahová hubice **G** a malý turbokartáč **H** disponují elektronickou ochranou v případě zablokování rotačního kartáče. Dojde-li při používání k zablokování rotačního kartáče, tak se řiďte následujícími radami.

- Pokud dojde k zablokování rotačního kartáče podlahové hubice **G**, tak zhasnou LED diody **G2**, rotační kartáč se přestane točit a rozsvítí se světelná kontrolka **C4**. Motor vysavače stále pracuje dále. Vypněte vysavač a odstraňte příčinu zablokování a poté můžete opět vysavač znovu zapnout.
- Pokud dojde k zablokování rotačního kartáče malého turbokartáče **H**, tak se rotační kartáč přestane točit. Motor vysavače stále pracuje dále. Vypněte vysavač a odstraňte příčinu zablokování a poté můžete opět vysavač znovu zapnout.

## MOPOVACÍ NÁSTAVEC

### Postup použití:

1. Ujistěte se, že je přepínač **K5** v poloze "Vypnuto" a případně ho do této polohy přepněte.
2. Vyjměte nádržku **K2** z mopovacího nástavce **K** (obr. 11). Vytáhněte zátku **K4** a naplňte nádržku čistou vodou (teplou nebo studenou). Naplněnou nádržku opět uzavřete zátkou.
3. Mopovací textilii **K7** před použitím namočte a vyždímejte.
4. Poté mopovací nástavec sestavte (obr. 11).
5. Připojte mopovací nástavec k vysavači (obr. 1).
6. Přepínač **K5** přepněte do polohy "Zapnuto" (symbol s kapající vodou) a zapněte vysavač na požadovaný výkon.
7. Pomalými a plynulým pohybem vpřed a vzad přejíždějte znečištěnou podlahu.
8. Po ukončení práce vysavač vypněte a přepínač **K5** přepněte do polohy "Vypnuto".

### Poznámky

- Mopovací nástavec lze používat se zapnutým i s vypnutým vysáváním. Jestliže zároveň vysáváte i mopujete, nejprve pohybujte vysavačem směrem vpřed po čistěném povrchu a následně se vraťte zpět po již vysáté a omyté části. Tímto postupem zajistíte čištění ve správném pořadí - vysátí nečistot a následné omytí podlahy.
- Do vody nepřidávejte žádné čisticí prostředky.

## VI. VYJMUTÍ PRACHOVÉ NÁDOBY, FILTRŮ A NÁDRŽKY NA VODU

### VYJMUTÍ NÁDOBY NA PRACH (D)

Při vyjímání nádoby na prach **D** postupujte podle obr. 3. Vysáté nečistoty zlikvidujte s běžným domácím odpadem. Prázdnou a vyčištěnou nádobu vložte opačným způsobem nazpět do vysavače.

### VÝMĚNA VSTUPNÍHO HEPA FILTRU (D4)

Při vyjímání filtru postupujte podle obr. 3. Opačným způsobem vložte nový/vyčištěný filtr do vysavače.

### VÝMĚNA VÝSTUPNÍHO HEPA FILTRU (A2)

Při vyjímání filtru postupujte podle obr. 5. Opačným způsobem vložte nový/vyčištěný filtr do vysavače.

### VYJMUTÍ NÁDRŽKY NA VODU (K2)

Při vyjímání nádržky na vodu **K2** postupujte podle obr. 11. Přebytečnou vodu z nádržky vylejte. Vložení provedete opačným způsobem.

## VII. ČIŠTĚNÍ A ÚDRŽBA

### Poznámky

- Z hygienického hlediska doporučujeme vyprázdnovat nádoby a čistit filtry po každém použití.
- Maximálního sacího účinku bude vždy dosaženo s čistými filtry a prázdnou prachovou nádobou.
- Po každém vyprázdnění prachové nádoby doporučujeme vyčistit filtry.
- Při vysávání velice jemného prachu se mohou zanést póry filtrů. Tím se zmenší průchodnost vzduchu a sací výkon slábne. Je proto třeba v takovémto případě filtry vyčistit, i když ještě nádoba není plná.

Povrch vysavače a adaptéru ošetřujte měkkým vlhkým hadříkem, nepoužívejte drsné a agresivní čisticí prostředky!

U provedení ETA3232 pravidelně čistíte senzory pro automatické zvýšení sacího výkonu. Senzory se nachází v ústí sacího otvoru do prachové nádoby. Pro čištění používejte suchý hadřík.

### Příslušenství

Po každém vysávání zkontrolujte vizuálně, zda se na kartáčích nebo sběračích nezachytily nečistoty a odstraňte je.

### Podlahová hubice s rotačním kartáčem (G)

Odstraňte nečistoty (zejména vlasy, zvířecí chlupy apod.), které se zachytily na kartáči. Pro snadnější vyčištění můžete kartáč vyjmout (obr. 7).

### Malý turbokartáč s přímým pohonem (H)

Odstraňte nečistoty (zejména vlasy, zvířecí chlupy apod.), které se zachytily na kartáči. Pro snadnější vyčištění můžete kartáč vyjmout (obr. 8).

### Nádoba na prach (D)

Povrch i vnitřek nádoby **D** ošetřujte měkkým vlhkým hadříkem. Separátor **D2** vyfoukejte. Plastovou část **D3** můžete opláchnout pod tekoucí vodou. Po provedení údržby nechte vše důkladně oschnout.

### HEPA filtry (A2, D4)

HEPA filtr **A2/D4** jemně vyklepejte nebo vyfoukejte (doporučujeme tento úkon provádět mimo obytný prostor). Při silném znečištění můžete HEPA filtr opláchnout pod tekoucí vlažnou vodou. Následně jej nechte důkladně oschnout.

### Upozornění

- K čištění filtrů nepoužívejte žádné agresivní prací nebo čisticí prostředky ani horkou vodu.
- Pro zachování filtračních parametrů HEPA filtrů doporučujeme čištění suchou cestou.
- **Pokud se rozhodnete některý z HEPA filtrů umýt vodou, sníží se jeho filtrační schopnosti.** Maximální počet umytí filtru je 3x. Poté je nutné zakoupit nový.
- HEPA filtry doporučujeme měnit 2x za rok.
- Filtry nejsou určeny pro mytí v myčce nádobí.
- Zanedbání čištění a případně výměny filtrů může vést k poruše vysavače!
- Dbejte na to, aby dosedací plochy a těsnící prvky byly čisté a funkční.

### Mopovací nástavec (K)

Povrch nástavce očistíte měkkým vlhkým hadříkem. Pro důkladnější údržbu můžete nástavec rozebrat (obr. 11). Nádržku **K2** vypláchněte vodou. Plastový úchyt **K6** opláchněte pod tekoucí vodou. Před skladováním a opětovným složením nechte vše řádně vyschnout.

## VIII. SKLADOVÁNÍ

Spotřebič skladujte řádně očištěný mimo dosah dětí a nesvéprávných osob. Ukládejte vysavač vždy na suchém místě, v dostatečné vzdálenosti od tepelných zdrojů (např. **krb, kamna, vyhřívací těleso**). Pro skladování složeného vysavače slouží plastový úchyt na zeď **M** (obr. 13).

## IX. EKOLOGIE



Pokud to rozměry dovolují, jsou na všech kusech vytištěny znaky materiálů použitých na výrobu balení, komponentů a příslušenství, jakož i jejich recyklace. Uvedené symboly na výrobku nebo v průvodní dokumentaci znamenají, že použité elektrické nebo elektronické výrobky nesmí být likvidovány společně s komunálním odpadem. Za účelem správné likvidace výrobku jej odevzdejte na určených sběrných místech, kde budou přijaty zdarma. Správnou likvidací tohoto produktu pomůžete zachovat cenné přírodní zdroje a napomáháte prevenci potenciálních negativních dopadů na životní prostředí a lidské zdraví, což by mohly být důsledky nesprávné likvidace odpadů. Při nesprávné likvidaci tohoto druhu odpadu mohou být v souladu s národními předpisy uděleny pokuty. Tento spotřebič je vybaven Li-Ion akumulátorem s dlouhou životností. Pro ochranu životního prostředí je nutné po ukončení životnosti spotřebiče vybitý akumulátor z něho demontovat a vhodným způsobem, prostřednictvím k tomu určených speciálních sběrných sítí, akumulátor i spotřebič bezpečně zlikvidovat. Další podrobnosti si vyžádejte od místního.

### Vyjmutí akumulátoru

Akumulátor vyjměte podle instrukcí v obr. 4.

## X. TECHNICKÁ DATA

Spotřebič třídy ochrany	III.
Akumulátor	25,2 V Li-Ion
Hmotnost (kg) (ruční vysavač / tyčový vysavač)	cca (1,6 / 2,8)
Rozměry cca (D x H x V) (mm) (ruční vysavač)	370 x 105 x 250
Rozměry cca (D x H x V) (mm) (tyčový vysavač)	255 x 250 x 1180

Deklarovaná hladina akustického výkonu je 82 dB(A) re 1pW

**Napájecí adaptér**

Název výrobce nebo ochranná známka, obchodní registrační číslo a adresa	ETA
Identifikační značka modelu	SAW15A-300-0500GD
Vstupní napětí	100-240 V (AC)
Vstupní frekvence	50/60 Hz
Výstupní napětí	30,0 V (DC)
Výstupní proud	0,5 A
Výstupní výkon	15,0 W
Průměrná účinnost v aktivním režimu	84,13 %
Účinnost při malém zatížení (10 %)	74,51 %
Spotřeba energie ve stavu bez zátěže	< 0,071 W
Spotřebič třídy ochrany	II.

**Změna technické specifikace a obsahu případného příslušenství dle modelu výrobku vyhrazena výrobcem.**

**Záruka 24 měsíců se nevztahuje na snížení užitečné kapacity akumulátoru z důvodu jejího používání nebo stárí. Užitečná kapacita se snižuje v závislosti na způsobu používání akumulátoru.**

Případné další informace o spotřebiči a servisní síti získáte na infolince +420 545 120 545 nebo na internetové adrese [www.eta.cz](http://www.eta.cz).

**Výměnu součástí, které vyžadují zásah do elektrické části spotřebiče, musí provést odborný servis! Nedodržením pokynů výrobce zaniká právo na záruční opravu!**

**UPOZORNĚNÍ A SYMBOLY POUŽITÉ NA SPOTŘEBIČI, OBALECH NEBO V NÁVODU:**

PUSH – Zmáčknout


HOUSEHOLD USE ONLY – Pouze pro použití v domácnosti. DO NOT IMMERSE IN WATER OR OTHER LIQUIDS – Neponořovat do vody nebo jiných tekutin.




TO AVOID DANGER OF SUFFOCATION, KEEP THIS PLASTIC BAG AWAY FROM BABIES AND CHILDREN. DO NOT USE THIS BAG IN CRIBS, BEDS, CARRIAGES OR PLAYPENS. THIS BAG IS NOT A TOY. – Nebezpečí udušení. Nepoužívejte tento sáček v kolébkách, postýlkách, kočárcích nebo dětských ohrádkách. PE

sáček odkládejte mimo dosah dětí. Sáček není na hraní.

Symbol  znamená UPOZORNĚNÍ.

 - Otvor pro plnění vodou

 - Čtěte návod k obsluze

 - Vlhčení zapnuto

 - Odnímatelná napájecí jednotka

 - Vlhčení vypnuto



## NÁVOD NA OBSLUHU

Vážený zákazník, ďakujeme Vám za zakúpenie nášho produktu. Pred uvedením tohto prístroja do prevádzky, si veľmi pozorne prečítajte návod na obsluhu a tento návod spolu so záručným listom, dokladom o predaji a podľa možnosti aj s obalom a vnútorným vybavením obalu dobre uschovajte.

## I. BEZPEČNOSTNÉ UPOZORNENIA



## VŠEOBECNÉ USTANOVENIA:

- Inštrukcie v návode považujte za súčasť spotrebiča a postúpte ich akémukoľvek ďalšiemu užívateľovi spotrebiča.
- Skontrolujte, či údaj na typovom štítku zodpovedá napätiu vo vašej elektrickej zásuvke. Vidlicu adaptéra treba pripojiť do správne zapojenej a uzemnenej zásuvky podľa STN!
- Tento spotrebič môžu používať deti vo veku 8 rokov a staršie a osoby so zníženými fyzickými alebo mentálnymi schopnosťami alebo nedostatkom skúseností a znalostí, pokiaľ sú pod dozorom alebo boli poučené o používanie tohto spotrebiča bezpečným spôsobom a rozumie prípadným nebezpečenstvom. Deti si so spotrebičom nesmú hrať. Čistenie a údržbu vykonávanú užívateľom nesmú vykonávať deti bez dozoru. Deti mladšie ako 8 rokov sa musia držať mimo dosah spotrebiča a jeho prívodu.
- Ruky/prsty nezasúvajte do otáčajúcej sa rotačnej kefy, aby ste predišli zraneniam.
- Spotrebič v žiadnom prípade nepoužívajte, ak ma poškodený adaptér alebo vidlicu, ak nepracuje správne alebo spadol na zem a poškodil sa. V takýchto prípadoch spotrebič odneste do špecializovaného servisu, aby preverili jeho bezpečnosť a správnu funkciu.
- Siet'ový adaptér, akumulátor a motorovú časť vysávača neponárajte do vody (ani čiastočne) a chráňte pred vlhkosťou!
- Pred akoukoľvek manipuláciou s nádobkou K2 alebo pred údržbou, spotrebič vždy najprv vypnite.
- Výrobok nenechávajte v chode bez dozoru!
- Pri dobíjaní akumulátora sa siet'ový adaptér zahrieva, je to normálny stav.
- Nedobíjajte akumulátor, z ktorého uniká elektrolyt.
- Unikanie elektrolytu z akumulátora je zapríčinené preťažovaním vysávača alebo používaním vysávača za extrémne vysokých teplôt. Ak sa elektrolytom zasiahnete, umyte zasiahnuté miesto vodou a mydlom a opláchnite citrónovou šťavou s octom. Pri zasiahnutí oči, vyplachujte čistou vodou zasiahnuté oko počas niekoľkých minút a ihneď vyhľadajte lekársku pomoc.

- Pri vyberaní akumulátora musí byť spotrebič odpojený od napájacieho adaptéra.
- Kontakty akumulátora alebo nabíjačky nespájajte! Ak akumulátor nepoužívate, držte ho z dosahu kovových predmetov, ako sú kancelárske sponky, mince, kľúče, kince, skrutky alebo ďalšie drobné kovové predmety, ktoré môžu spôsobiť skratovanie svoriek akumulátora. Vzájomne skratovanie svoriek akumulátora môže spôsobiť popáleniny alebo požiar.
- Akumulátor neodhadzujte do ohňa. Hrozí nebezpečenstvo výbuchu!
- Aby sa zaistila bezpečnosť prístroja a správna funkčnosť spotrebiča, používajte iba originálne náhradné diely a výrobcom schválené príslušenstvo.
- Tento spotrebič vrátane príslušenstva používajte iba na účel, na ktorý je určený tak, ako je popísané v tomto návode. Spotrebič nikdy nepoužívajte na žiadny iný účel.
- Prípadné texty v cudzom jazyku a obrázky uvedené na obaloch, alebo výrobku, sú preložené a vysvetlené na konci tejto jazykovej mutácie.
- Výrobca nezodpovedá za škody spôsobené nesprávnym používaním spotrebiča a príslušenstva a nie je zodpovedný zo záruky za spotrebič v prípade nedodržania vyššie uvedených bezpečnostných upozornení. Za nesprávne používanie spotrebiča sa medzi iným považuje nedodržanie pravidelnej výmeny alebo údržby všetkých filtrov podľa pokynov v kapitole **IV., V., VI** a rovnako tak použitie neoriginálnych filtrov, kedy v dôsledku ich vlastností došlo k poruche alebo poškodeniu vysávača.

## POUŽÍVANIE SPOTREBIČA:

- Výrobok je určený len pre použitie v domácnostiach a pre podobné účely (v obchodoch, kanceláriách a podobných pracoviskách, v hoteloch, motelloch a iných obytných prostrediach, v podnikoch zaisťujúcich nocľah s raňajkami)! Nie je určený pre komerčné použitie!
- Pri manipulácii s vysávačom sa vyvarujte kontaktu (napr. **voľného odevu, vlasov, prstov bžutérie, náramku**, atď.) s rotujúcou kefou.
- Podlahovú hubicu s rotačnou kefou nenechávajte zapnutú na jednom mieste príliš dlho! Mohlo by dôjsť k poškodeniu vysávaného povrchu!
- Podlahová hubica s rotačnou kefou nie je určená na vysávanie nečistôt z kobercov s vysokým vlasom!
- Mopovací nastavec **K** nepoužívajte na sucho.
- Vyvarujte sa hrubému zaobchádzaniu s mopovacím nastavcom. Neprenášajte vysávač s pripojeným mopovacím nastavcom iba držadlo vysávača.
- Ak je podlaha zostavená z dielcov, alebo obsahuje drevené časti, musia byť úplne utesnené proti zatečeniu vodou. Čistený povrch musí byť odolný proti rozliatej vode.
- Pri poškodení podlahy vplyvom zatečenia vody do podlahy výrobca nezodpovedá za spôsobené škody a nebude sa podieľať na ich úhrade.
- Mopovací nastavec **K** je určený iba na údržbu tvrdých podláh (napr.: **drevno, linoleum, vinyl, dlažba, parkety, plávajúca podlaha** a pod.). Nie je určený na vysávanie nečistôt z kobercov.
- **Nikdy nepoužívajte vysávač ani nechytajte adaptér s mokrými rukami či nohami!**
- **Nikdy nevysávajte bez správne založeného filtračného systému a HEPA filtrov!**
- Pri nabíjaní akumulátora a po použití vysávač vždy vypnite.
- Akumulátor dobíjajte pri izbovej teplote. Nevystavujte akumulátor teplotám vyšším ako 50 °C. Predchádzate tak poškodeniu akumulátora.
- Pokiaľ dôjde k upchaniu otvorov na priechod vzduchu (napr. príslušenstva), vysávač vypnite a odstráňte prípadné viditeľné prekážky brániace prúdu vzduchu.
- Nevysávajte mokré alebo vlhké podlahové krytiny, nepoužívajte vysávač na vonkajší priestory! Pri preniknutí vlhkosti do agregátu vzniká nebezpečenstvo jeho poškodenia a vyradenia z prevádzky. Na tento druh poruchy sa nevzťahuje nárok na záručnú opravu.
- Nevysávajte vodu, tekutiny alebo agresívne kvapaliny!

- Nevysávajte ostré predmety (napr. **sklo, črepy**), horúce, horľavé, výbušné predmety (napr. **popol, horiace zvyšky cigariet, benzín, riedidlá**), ale ani mazivá (napr. **tuky, oleje**) a žieravé prostriedky (napr. **kyseliny, rozpúšťadlá**). Vysatím týchto predmetov môže dôjsť k poškodeniu filtrov, popr. vysávača.
- Pri vysávaní veľmi jemného prachu sa môžu upchať póry filtrov. Tým sa zmenší priechodnosť vzduchu a nasávací výkon slabne. V takom prípade je treba filtre očistiť aj keď nádoba nie je celkom plnená. Vysavač nepoužívajte k vysávaniu nečistot produkovaných pri/ po stavebných úpravách, jako je **sádkartonový prach, jemný piesek, cement, stavební prach, časti omítky** apod. Pôj proniknutí týchto nečistot / sypkých stavebných hmôt / sypkých stavebných materiálov do agregátu vzniká nebezpečí jeho poškodení a vyřazení z provozu. Na tento druh závady se nevztahuje nárok na záruční opravu.
- **Spotřebič nesmie byť používaný vo vlhkom alebo mokrom prostredí a v akomkoľvek prostredí s nebezpečenstvom požiaru alebo výbuchu** (priestory kde sú skladované chemikálie, palivá, oleje, plyny, farby a ďalšie horľavé, prípadne prchavé, látky).
- **VAROVANIE:** Pri nesprávnom používaní prístroja, ktoré nie je v súlade s návodom na obsluhu, existuje riziko poranenia.

### PRÍSLUŠENSTVO A ZOSTAVENIE SPOTREBIČA:

- **Nasávaciu hubicu alebo koniec sacieho otvoru alebo neprikładajte k očiam ani ušiam a nezasúvajte ich do žiadnych telesných otvorov!**
- Vysávač a príslušenstvo inštalujte na miesto v dostatočnej vzdialenosti od horľavých predmetov (napr. **záclon, závesov či dreva**), tepelných zdrojov (napr. **kachlí, el./ plynového sporáka, variča**) alebo vlhkých povrchov (ako sú **výlevky, umývadlá**).

### SIETOVÝ ADAPTÉR:

- Ak je adaptér tohto spotrebiča poškodený, musí byť opravený výrobcom, jeho servisným technikom alebo podobne kvalifikovanou osobou, aby sa tak zabránilo vzniku nebezpečnej situácie.
- **UPOZORNENIE:** Pre dobíjanie akumulátora používajte iba sieťový adaptér dodaný s týmto prístrojom.
- Spotrebič musí byť napájaný iba bezpečným malým napätím odpovedajúcim značeniu spotrebiča.
- Sieťový adaptér používajte len v miestnosti.
- Sieťový adaptér dodaný so spotrebičom je určený len pre tento spotrebič, nepoužívajte ho na iné účely.
- Napájací prívod adaptéra nesmie byť poškodený ostrými alebo horúcimi predmetmi, otvoreným plameňom, nesmie byť ponáraný do vody ani sa ohýbať cez ostré hrany.
- V prípade potreby použitia predlžovacieho prívodu je nutné, aby nebol poškodený a vyhovoval platným normám.
- Napájací prívod adaptéra pravidelne kontrolujte.

ORIGINAL  
*eta*  
VÝROBCE

**Pre bezporuchovú činnosť vysávača je potrebné používať testované filtre odporúčané výrobcom.**

## II. VYBAVENIE A PRÍSLUŠENSTVO VYSÁVAČA (obr. 1-12)

### A – vysávač

- A1 – tlačidlo ZAP/VYP
- A2 – výstupný HEPA filter
- A3 – kryt výstupného HEPA filtra
- A4 – rukoväť

### B – ovládací LED panel (platí pre ETA2232)

- B1 – tlačidlo "-/+" na nastavenie úrovne sacieho výkonu (ECO / BOOST / TURBO)
- B2 – svetelné kontrolky nastaveného sacieho výkonu

### C – ovládací LED panel (platí pre ETA3232)

- C1 – tlačidlo "+" na zvýšenie úrovne sacieho výkonu
- C2 – tlačidlo "-" na zníženie úrovne sacieho výkonu
- C3 – tlačidlo "AUTO" na nastavenie režimu automatického zvýšenia sacieho výkonu pri silnom znečistení
- C4 – svetelná kontrolka zablokovania rotačnej kefy
- C5 – svetelná kontrolka režimu automatického zvýšenia sacieho výkonu
- C6 – svetelná kontrolka zablokovania (upchatia) sania
- C7 – svetelné kontrolky sacieho výkonu
- C8 – svetelné kontrolky miery znečistenia (nasávaných nečistôt) pri režime "AUTO"

### D – nádoba na prach

- D1 – tlačidlo aretácie nádoby
- D2 – separátor
- D3 – horná plastová časť separátora
- D4 – vstupný HEPA filter
- D5 – odklopné držadlo

### E – akumulátor

- E1 – tlačidlo aretácie akumulátora
- E2 – svetelná signalizácia prevádzky, nabíjania a stavu akumulátora
- E3 – nabíjací konektor

### F – kovová sacia trubica s kĺbom

- F1 – kĺb
- F2 – aretácia kĺbu
- F3 – tlačidlo aretácie trubky

### G – podlahová hubica s rotačným kartáčom

- G1 – tlačidlo aretácie hubice
- G2 – LED diódy pre osvetlenie priestoru pred vysávačom
- G3 – vyberateľná kefa
- G4 – tlačidlo na uvoľnenie kefy

### H – malá turbohubica s priamym pohonom

- H1 – tlačidlo aretácie hubice
- H2 – aretácia kefy
- H3 – vyberateľná kefa

### I – kefka + hubica na čalúnenie 2 v 1

- I1 – tlačidlo aretácie nadstavca
- I2 – tlačidlo aretácie kefy

### J – teleskopická štrbinová hubica

- J1 – tlačidlo aretácie nadstavca
- J2 – tlačidlo aretácie výsuvnej časti

### K – mopovací nadstavec

- K1 – tlačidlo aretácie nadstavca
- K2 – nádržka na vodu (490 ml)
- K3 – tlačidlo aretácie nádržky
- K4 – zátka plniaceho otvoru
- K5 – prepínač zapnutia/vypnutia vlhčenia
- K6 – plastový úchyt na textíliu na mopovanie
- K7 – textílie na mopovanie (2x)

### L – sieťový adaptér

### M – dobíjací plastový úchyt na stenu

- M1 – montážne otvory na skrutky
- M2 – nabíjací konektor

### N – skrutky

### O – hmoždinky

### III. PRÍPRAVA VYSÁVAČA

Odstráňte všetok obalový materiál, vyberte vysávač a príslušenstvo. Z vysávača odstráňte všetky prípadné adhézne fólie, nálepky alebo papier.

#### ZOSTAVENIE VYSÁVAČA

Pri zostavovaní vysávača postupujte podľa obr. 1. Podľa požadovaného použitia (ručný vysávač / tyčový vysávač / mopovanie) zvolte vhodné príslušenstvo (obr. 14). Pri demontáži postupujte opačným spôsobom a odistite aretačné prvky. Kovová sacia trubica **F** vďaka kĺbu (viď. obr. 6) umožňuje vysávanie v horšie dostupných miestach (napr.: pod nábytkom).

#### NABÍJANIE AKUMULÁTORA

**Vysávač pred nabíjaním vypnite (nie je možné ho v priebehu nabíjania zapnúť)!**

Pripojte adaptér buď priamo do nabíjacieho konektora akumulátora **E3** a potom k el. sieti alebo použite dobíjací plastový úchyt na stenu a pripojte adaptér do nabíjacieho konektora **M2** a potom k el. sieti. **Pred prvým použitím je nutne akumulátor nabíjať min. 8 h. Potom je štandardný nabíjací čas cca 4-6 h.** Stav a priebeh procesu nabíjania je indikovaný svetelnou signalizáciou zariadenia na **E2**.

#### Poznámka

V prípade, že akumulátor nabíjate iba pomocou adaptéra, tak je možné akumulátor z vysávača vybrať a potom nabíjať.

#### Svetelná signalizácia prevádzky, nabíjania a stavu akumulátora (E2)

Blikanie posledného segmentu na modro	Akumulátor je vybitý
Postupné pribúdanie na modro svietiacich segmentov	Akumulátor sa nabíja
Trvalé svieti na modro	Akumulátor je nabitý / signalizácia prevádzky (jednotlivé segmenty počas prevádzky pri vybíjaní akumulátora postupne zhasínajú)

#### Upozornenie

- Vysávač nechajte nabíť ihneď, ako začne slabnúť sací výkon
- Na konci náročnej práce alebo v horúcom prostredí môže byť akumulátor príliš horúca na nabíjanie. Pred nabíjaním nechajte akumulátor vychladnúť.

#### PREVÁDZKOVÉ ČASY

Nastavený výkon	Doba prevádzky *	
	ETA2232	ETA3232
MIN	cca 25 minút	cca 30 minút
MAX	cca 6 minút	cca 6 minút

\* **Poznámka:** Uvedené doby prevádzky vychádzajú z interného testovania spoločnosti ETA a platia iba pre nový a plne nabitý akumulátor. V závislosti na starobe a opotrebení akumulátora doba prevádzky klesá.

## UPEVNENIE PLASTOVÉHO ÚCHYTU NA STENU

Pomocou priloženého alebo iného vhodného spojovacieho materiálu pripevnite plastový úchyt **M** na stenu.

### Upozornenie

- Dbajte na to, aby el. zásuvka bola dostatočne blízko k pripevnenému plastovému úchytu.
- **Dajte pozor na to, aby sa v mieste kotvenia plastového úchytu na stenu nenachádzala pod omietkou elektrická, telefónna, vodovodná inštalácia a pod.**

## IV. POUŽITIE VYSÁVAČA - PREVEDENIE ETA2232

Nechajte vysávač nabíjať pred použitím.

**OVLÁDANIE** (obr. 2)

**Tlačidlo ZAP/VYP (A1)**

- stlačením dôjde k zapnutiu vysávača
- opätovným stlačením dôjde k vypnutiu vysávača

**Tlačidlo "-/+ " na nastavenie úrovne sacieho výkonu (B1)**

- krátkym stlačením zvýšite/znížite úroveň sacieho výkonu (nastavený sací výkon je indikovaný svietením svetelných kontroliek **B2** (ECO / BOOST / TURBO)

### Upozornenie

Podlahová hubica **G** a malá turbohubica **H** disponujú elektronickou ochranou v prípade zablokovania rotačnej kefy. Ak dôjde pri používaní k zablokovaniu rotačnej kefy, tak sa riadte nasledujúcimi radami.

- Ak dôjde k zablokovaniu rotačnej kefy podlahovej hubice **G**, tak zhasnú LED diódy **G2** a rotačná kefa sa prestane točiť. Motor vysávača stále pracuje ďalej. Vypnite vysávač a odstráňte príčinu zablokovania a potom môžete opäť vysávač znovu zapnúť.
- Ak dôjde k zablokovaniu rotačnej kefy malej turbohubice **H**, tak sa rotačná kefa prestane točiť. Motor vysávača stále pracuje ďalej. Vypnite vysávač a odstráňte príčinu zablokovania a potom môžete opäť vysávač znovu zapnúť.

## V. POUŽITIE VYSÁVAČA - PREVEDENIE ETA3232

Nechajte vysávač nabíjať pred použitím.

**OVLÁDANIE** (obr. 3)

**Tlačidlo ZAP/VYP (A1)**

- stlačením dôjde k zapnutiu vysávača
- opätovným stlačením dôjde k vypnutiu vysávača

**Tlačidlá C1 a C2 na nastavenie úrovne sacieho výkonu**

K dispozícii je celkom 6 stupňov úrovne sacieho výkonu:

- stlačením tlačidla **C1** zvýšite úroveň sacieho výkonu
- stlačením tlačidla **C2** znížite úroveň sacieho výkonu

## Tlačidlo "AUTO" na nastavenie režimu automatického zvýšenia sacieho výkonu pri silnom znečistení (C3)

- stlačením tlačidla **C3** vysávač prepnete do režimu, kedy si vysávač sám reguluje úroveň sacieho výkonu podľa miery znečistenia (ak je režim aktívny, tak svieti svetelná kontrolka **C5**)
- režim vypnete stlačením niektorého z tlačidiel **C1** alebo **C2** (svetelná kontrolka **C5** zhasne)

### Upozornenie

Podlahová hubica **G** a malá turbohubica **H** disponujú elektronickou ochranou v prípade zablokovania rotačnej kefy. Ak dôjde pri používaní k zablokovaniu rotačnej kefy, tak sa riadte nasledujúcimi radami.

- Ak dôjde k zablokovaniu rotačnej kefy podlahovej hubice **G**, tak zhasnú LED diódy **G2**, rotačná kefa sa prestane točiť a rozsvieti sa svetelná kontrolka **C4**. Motor vysávača stále pracuje ďalej. Vypnite vysávač a odstráňte príčinu zablokovania a potom môžete opäť vysávač znovu zapnúť.
- Ak dôjde k zablokovaniu rotačnej kefy malej turbohubice **H**, tak sa rotačná kefa prestane točiť. Motor vysávača stále pracuje ďalej. Vypnite vysávač a odstráňte príčinu zablokovania a potom môžete opäť vysávač znovu zapnúť.

## MOPOVACÍ NADSTAVEC

### Postup použitia:

1. Uistite sa, že je prepínač **K5** v polohe "Vypnutý" a prípadne ho do tejto polohy prepnete.
2. Vyberte nádržku **K2** z nadstavca na mopovanie **K** (obr. 11). Vytiahnite zátku **K4** a naplňte nádržku čistou vodou (teplou alebo studenou). Naplnenú nádržku opäť uzatvorte zátkou.
3. Textiliu na mopovanie **K7** pred použitím namočte a vyžmýkajte.
4. Potom nadstavec na mopovanie zostavte (obr. 11).
5. Pripojte nadstavec na mopovanie k vysávaču (obr. 1).
6. Prepínač **K5** prepnete do polohy "Zapnutý" (symbol s kvapkajúcou vodou) a zapnite vysávač na požadovaný výkon.
7. Pomalými a plynulými pohybmi vpred a vzad prechádzate znečistenú podlahu.
8. Po ukončení práce vysávač vypnite a prepínač **K5** prepnete do polohy "Vypnutý".

### Poznámky

- Mopovací nástavec je možné používať so zapnutým aj s vypnutým vysávaním. Ak zároveň vysávate aj mopujete, najprv pohybujte vysávačom smerom vpred po čistenom povrchu a následne sa vracajte späť po už vysatej a umytej časti. Týmto postupom zaistíte čistenie v správnom poradí - vysatie nečistôt a následné umytie podlahy.
- Do vody nepridávajte žiadne čistiace prostriedky.

## VI. VYBRATIE NÁDOBY NA PRACH, FILTROV A NÁDRŽKY NA VODU

### VYBRATIE PRACHOVÉ NÁDOBY (D)

Pri vyberaní prachovej nádoby **D** postupujte podľa obr. 3. Vysaté nečistoty zlikvidujte s bežným domácim odpadom. Prázdnu a vyčistenú nádobu vložte opačným spôsobom naspäť do vysávača.

### VÝMENA VSTUPNÉHO HEPA FILTRA (D4)

Pri vyberaní filtra postupujte podľa obr. 3. Opačným spôsobom vložte nový/vyčistený filter do vysávača.

## VÝMENA VÝSTUPNÉHO HEPA FILTRA (A2)

Pri vyberaní filtra postupujte podľa obr. 5. Opačným spôsobom vložte nový/vyčistený filter do vysávača.

## VYBRATIE NÁDRŽKY NA VODU (K2)

Pri vyberaní nádržky na vodu **K2** postupujte podľa obr. 11. Prebytočnú vodu z nádržky vylejte. Vloženie vykonajte opačným spôsobom.

## VII. ČISTENIE A ÚDRŽBA

### Poznámky

- Z hygienického hľadiska odporúčame vyprázdňovať nádoby a čistiť filtre po každom použití.
- Maximálneho sacieho účinku bude vždy dosiahnuté s čistými filtrami a prázdnu prachovú nádobou.
- Po každom vyprázdnení prachovej nádoby odporúčame vyčistiť filtre.
- Pri vysávaní veľmi jemného prachu sa môžu zaniest' póry filtrov. Tým sa zmenší priechodnosť vzduchu a sací výkon slabne. Preto je potrebné v takomto prípade filtre vyčistiť, aj keď ešte nádoba nie je plná.

Povrch vysávača a adaptéra ošetrte mäkkou vlhkou handričkou, nepoužívajte drsné a agresívne čistiace prostriedky!

Pre prevedení ETA3232 pravidelne čistite senzory pre automatické zvýšenie sacieho výkonu. Senzory sa nachádzajú v ústí sacieho otvoru do prachovej nádoby. Na čistenie používajte suchú handričku.

### Príslušenstvo

Po každom vysávaní skontrolujte, či sa na zberačoch nezachytili nečistoty. Ak sa tak stalo, odstráňte ich.

### Podlahová hubica s rotačnou kefou (G)

Odstráňte nečistoty (najmä vlasy, zvieracie chlpy a pod.), ktoré sa zachytili na kefe. Pre ľahšie vyčistenie môžete kefu vybrať (obr. 7).

### Malá turbohubica s priamym pohonom (H)

Odstráňte nečistoty (najmä vlasy, zvieracie chlpy a pod.), ktoré sa zachytili na kefe. Pre ľahšie vyčistenie môžete kefu vybrať (obr. 8).

### Nádoba na prach (D)

Povrch a vnútro nádoby **D** ošetrte mäkkou, vlhkou handričkou. Separátor **D2** prefúkните. Plastovú časť **D3** môžete opláchnuť pod tečúcou vodou. Po vykonaní údržby nechajte všetko dôkladne uschnúť.

### HEPA filter (A2, D4)

Výstupný HEPA filter **A2/D4** jemne vyklepte alebo vyfúkajte (odporúčame tento úkon prevádzať mimo obytný priestor). Pri silnom znečistení môžete HEPA filter opláchnuť pod tečúcou vlažnou vodou. Následne ho nechajte dôkladne oschnúť.



### Upozornenie

- Na čistenie filtrov nepoužívajte žiadne agresívne pracie alebo čistiace prostriedky ani horúcu vodu.
- Pre zachovanie filtračných parametrov HEPA filtrov odporúčame čistenie suchou cestou.
- **Ak sa rozhodnete niektorý z HEPA filtrov umyť vodou, znížia sa jeho filtračné schopnosti.** Maximálny počet umytí filtra je 3x. Potom je potrebné zakúpiť nový.
- HEPA filtre odporúčame meniť 2x za rok.
- Filtre nie sú určené na umývanie v umývačke riadu.
- Neschopnosť vyčistiť a prípadne vymeniť filtry môže viesť k poruche vysávača!
- Dbajte na to, aby dosadacie plochy a tesniace prvky boli čisté a funkčné.

### Mopovací nadstavec (K)

Povrch nadstavca očistíte mäkkou vlhkou handričkou. Pre dôkladnejšiu údržbu môžete nadstavec rozobrať (obr. 11). Nádržku **K2** vypláchnite vodou. Plastový úchyt **K6** opláchnite pod tečúcou vodou. Pred skladovaním a opätovným zložením nechajte všetko riadne vyschnúť.

## VIII. SKLADOVANIE

Spotrebič skladujte riadne očistený mimo dosahu detí a nesvojprávnych osôb. Ukladajte vysávač vždy na suchom mieste, v dostatočnej vzdialenosti od tepelných zdrojov (napr. **krb, kachle, vyhrievacie teleso**). Pre skladovanie zloženého vysávača slúži plastový úchyt na stenu **N** (obr. 13).

## IX. EKOLÓGIA



Ak to rozmery umožňujú, na všetkých dieloch sú vytlačené znaky materiálov, ktoré sú použité na obalový materiál, komponenty a príslušenstvo, ako aj na ich recyklovanie. Uvedené symboly na výrobku alebo v sprievodnej dokumentácii znamenajú, že použité elektrické alebo elektronické výrobky nesmú byť likvidované spoločne s komunálnym odpadom. Za účelom správnej likvidácie výrobkov ich odovzdajte na k tomu určených zberných miestach, kde budú prijaté zdarma. Správnu likvidáciu tohto produktu pomôžete zachovať cenné prírodné zdroje a napomáhate prevencii potenciálnych negatívnych dopadov na životné prostredie a ľudské zdravie, čo by mohli byť dôsledky nesprávnej likvidácie odpadov. Pri nesprávnej likvidácii tohto druhu odpadu môžu byť v súlade s národnými predpismi udelené pokuty. Tento spotrebič má dobíjajúcu akumulátorovú batériu Li-Ion s dlhou životnosťou. Po skončení životnosti spotrebiča vybitú batériu demontujte a zlikvidujte prostredníctvom špeciálnych zberných sietí. Ďalšie podrobnosti si vyžiadajte od miestneho úradu.

### Vybratie batérie

Akumulátor vyberte podľa inštrukcií v obr. 4.

## X. TECHNICKÉ ÚDAJE

Spotrebič ochranej triedy	III.
Akumulátor	25,2 V Li-Ion
Hmotnosť (kg) (ručný vysávač / tyčový vysávač)	cca (1,6 / 2,8)
Rozmery (D x H x V), (mm) (ručný vysávač)	370 x 105 x 250
Rozmery (D x H x V), (mm) (tyčový vysávač)	255 x 250 x 1180

Deklarovaná hodnota emisie hluku tohto spotrebiča je 82 dB, čo predstavuje hladinu „A“ akustického výkonu vzhľadom na referenčný akustický výkon 1 pW.

**Napájací adaptér**

Názov výrobcu alebo ochranná známka, obchodné registračné číslo a adresa	ETA
Identifikačná značka modelu	SAW15A-300-0500GD
Vstupné napätie	100-240 V (AC)
Vstupná frekvencia	50/60 Hz
Výstupné napätie	30,0 V (DC)
Výstupný prúd	0,5 A
Výstupný výkon	15,0 W
Priemerná účinnosť v aktívnom režime	84,13 %
Účinnosť pri malom zaťažení (10 %)	74,51 %
Spotreba energie v stave bez záťaže	< 0,071 W
Spotrebič triedy ochrany	II.

**Zmena technickej špecifikácie a obsahu prípadného príslušenstvo podľa modelu výrobku je vyhradená výrobcom.**

**Záruka 24 mesiacov sa nevzťahuje na zníženie užitočnej kapacity akumulátora z dôvodu jej používania alebo staroby. Užitočná kapacita sa znižuje v závislosti na spôsobe používania akumulátora.**

Prípadné ďalšie informácie o spotrebiči a servisnej sieti získate na infolinke +420 545 120 545 alebo na internetovej adrese [www.eta.sk](http://www.eta.sk).

**Údržbu rozsiahlejšieho charakteru alebo údržbu, ktorá vyžaduje zásah do vnútorných častí spotrebiča, musí vykonať iba špecializovaný servis! Nedodržaním pokynov výrobcu zaniká pravo na záručnú opravu!**

PUSH — Stlačiť

HOUSEHOLD USE ONLY — Len na použitie v domácnosti. DO NOT IMMERSE IN WATER OR OTHER LIQUIDS — Neponárať do vody alebo iných tekutín.



TO AVOID DANGER OF SUFFOCATION, KEEP THIS PLASTIC BAG AWAY FROM BABIES AND CHILDREN. DO NOT USE THIS BAG IN CRIBS, BEDS, CARRIAGES OR PLAYPENS. THIS BAG IS NOT A TOY. — Nebezpečenstvo udusenía. Nepoužívajte toto vrecúško v kolískach, postieľkach, kočíkoch alebo detských

ohrádkach. PE vrecko odkladajte mimo dosahu detí. Vrecko nie je na hranie.

Symbol  znamená UPOZORNENIE.



- Otvor na plnenie vodou



- Čítajte návod na obsluhu



- Vlhčenie zapnuté

 - Odnímateľná napájacia jednotka



- Vlhčenie vypnuté

**ZÁRUČNÍ PODMÍNKY**

Na výrobek uvedený v tomto záručním listu je poskytována záruka po dobu dvacet čtyři měsíců od data prodeje spotřebiteli.

Záruka se vztahuje na poruchy a závady, které v průběhu záruční doby vznikly chybou výroby nebo vadou použitých materiálů.

Výrobek je možno reklamovat u prodejce, který výrobek prodal spotřebiteli nebo v autorizovaném servisu.

Při reklamaci je nutné předložit: reklamovaný výrobek, originální nákupní doklad, ve kterém je zřetelně uveden typ výrobku a jeho datum prodeje spotřebiteli, případně tento řádně vyplněný záruční list. Záruka platí pouze tehdy, je-li výrobek používán podle návodu k obsluze a připojen na správné síťové napětí.

**Spotřebitel ztrácí nárok na záruční opravu nebo bezplatný servis v případě:**

- zásahu do přístroje neoprávněnou osobou.
- nesprávné nebo neodborné montáže výrobku.
- poškození přístroje vlivem živelné pohromy.
- používání výrobku pro jiné účely, než je obvyklé.
- používání výrobku k profesionální či jiné výdělečné činnosti.
- používání výrobku s jiným než doporučeným příslušenstvím.
- nesprávné údržby výrobku.
- nepravidelného čištění výrobků zejména v případě, kdy je závada způsobena zbytky potravin, vlasů, domovního prachu nebo jiných nečistot.
- vystavení výrobku nepříznivému vnějšímu vlivu, zejména vniknutím cizích předmětů nebo tekutin (včetně elektrolytu z baterií) dovnitř.
- mechanického poškození výrobku způsobeného nesprávným používáním výrobku nebo jeho pádem.

Pokud zboží při uplatňování vady ze strany spotřebitele bude zasíláno poštou nebo přepravní službou, musí být zabaleno v obalu vhodném pro přepravu tak, aby se zabránilo poškození výrobku přepravou.

Aktuální seznam servisních středisek naleznete na: **[www.eta.cz](http://www.eta.cz)**

Případné další dotazy zasílejte na **[info@eta.cz](mailto:info@eta.cz)**, nebo volejte +420 545 120 545.

Veškeré náležitosti uvedené v tomto záručním listu platí pouze pro výrobky nakoupené a reklamované na území České Republiky.

Typ výrobku:

Datum prodeje:

Výrobní číslo:

Razítko a podpis prodávajícího:

## ZÁRUČNÉ PODMIENKY

Na výrobok uvedený v tomto záručnom liste je poskytovaná záruka na dobu dvadsaťštyri mesiacov od dátumu prevzatia tovaru spotrebiteľom. Ak má výrobok uviesť do prevádzky iný podnikateľ než predávajúci, začne záručná doba plynúť až odo dňa uvedenia výrobku do prevádzky, pokiaľ kupujúci objednal uvedenie do prevádzky najneskôr do troch týždňov od prevzatia veci a riadne a včas poskytol na vykonanie služby potrebnú súčinnosť. Záruka sa vzťahuje na vady, ktoré v priebehu záručnej doby vznikli chybou výroby alebo chybou použitých materiálov.

Výrobok je možné reklamovať v ktorejkoľvek prevádzkarni predávajúceho ktorý výrobok predal spotrebiteľovi, v ktorej je prijatie reklamácie v zmysle zákona možné, alebo osoby oprávnenej výrobcom výrobku na vykonávanie záručných opráv. Pri reklamacii je nutné predložiť: reklamovaný výrobok, originál nákupného dokladu, v ktorom je zreteľne uvedený typ výrobku a jeho dátum predaja spotrebiteľovi prípadne tento riadne vyplnený záručný list.

Výrobok je treba používať podľa návodu na obsluhu a musí byť pripojený na správne sieťové napätie.

Pokiaľ výrobok pri uplatňovaní poruchy zo strany spotrebiteľa bude zasielaný poštou alebo prepravnou službou, musí byť zabalený v obale vhodnom pre prepravu tak, aby sa zabránilo poškodeniu výrobku prepravou.

Aktuálny zoznam servisných stredísk nájdete na: [www.eta.sk](http://www.eta.sk)  
Prípadné ďalšie dotazy zasielajte na [info@eta.cz](mailto:info@eta.cz) alebo volajte +420 545 120 545.

Všetky náležitosti uvedené v tomto záručnom liste platia len pre výrobky nakúpené a reklamované na území Slovenskej Republiky.

Typ prístroja:

Dátum predaja:

Výrobné číslo:

Pečiatka a podpis predajca:

*eta*

© DATE 13/01/2022

e.č. 02/2022

