

KÄRCHER

makes a difference

VC 5 Cordless.
VC 5 Cordless Parquet
VC 5 Cordless Premium
VC 5 Cordless Premium Parquet



**Register
your product**

www.kaercher.com/welcome

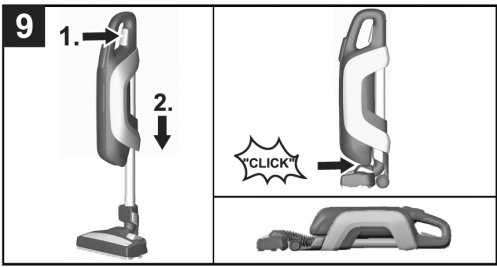
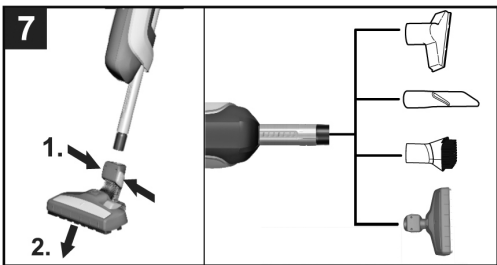
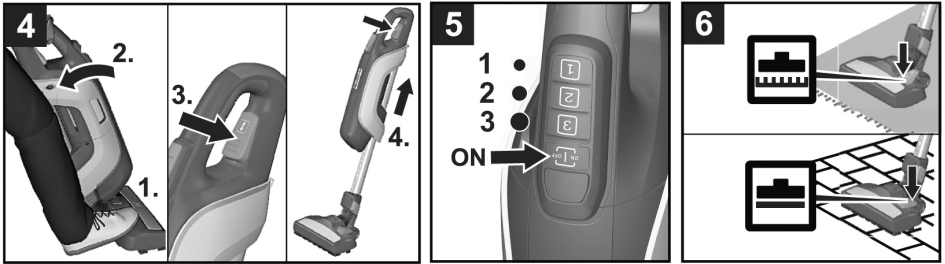
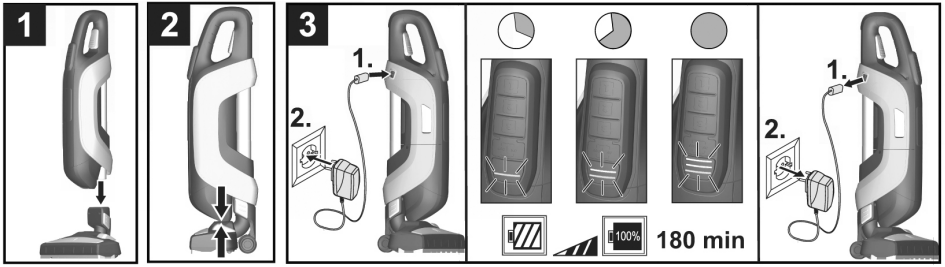


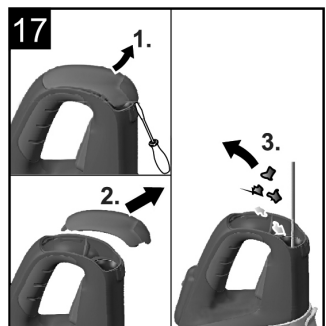
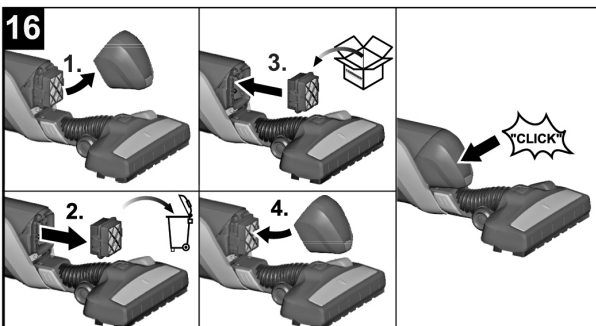
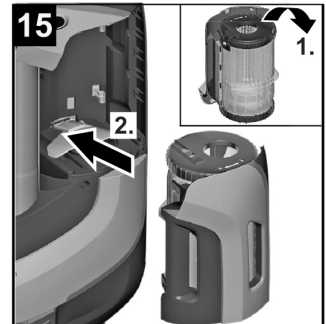
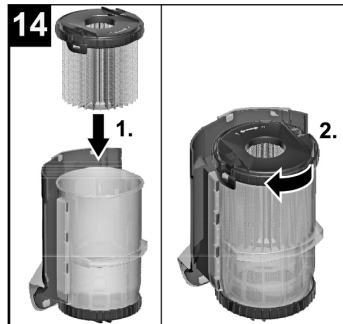
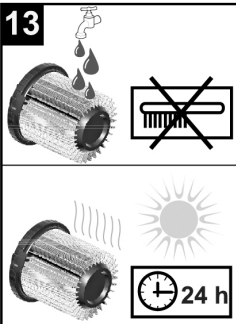
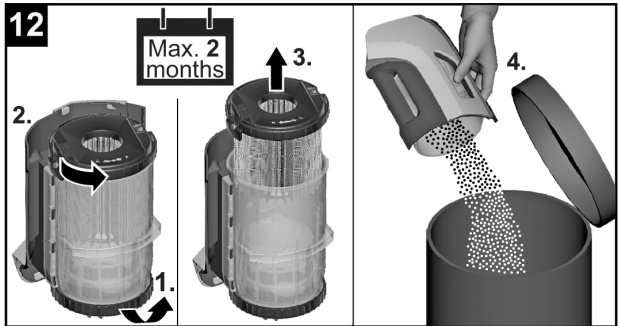
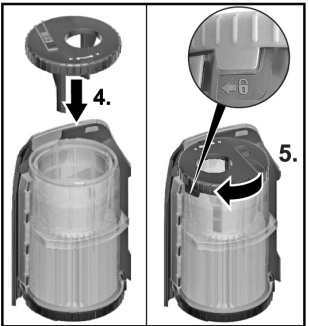
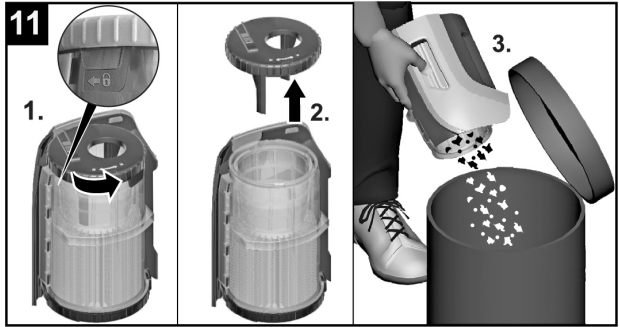
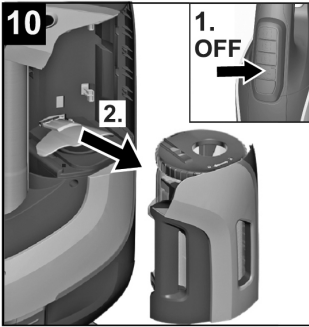
EAC

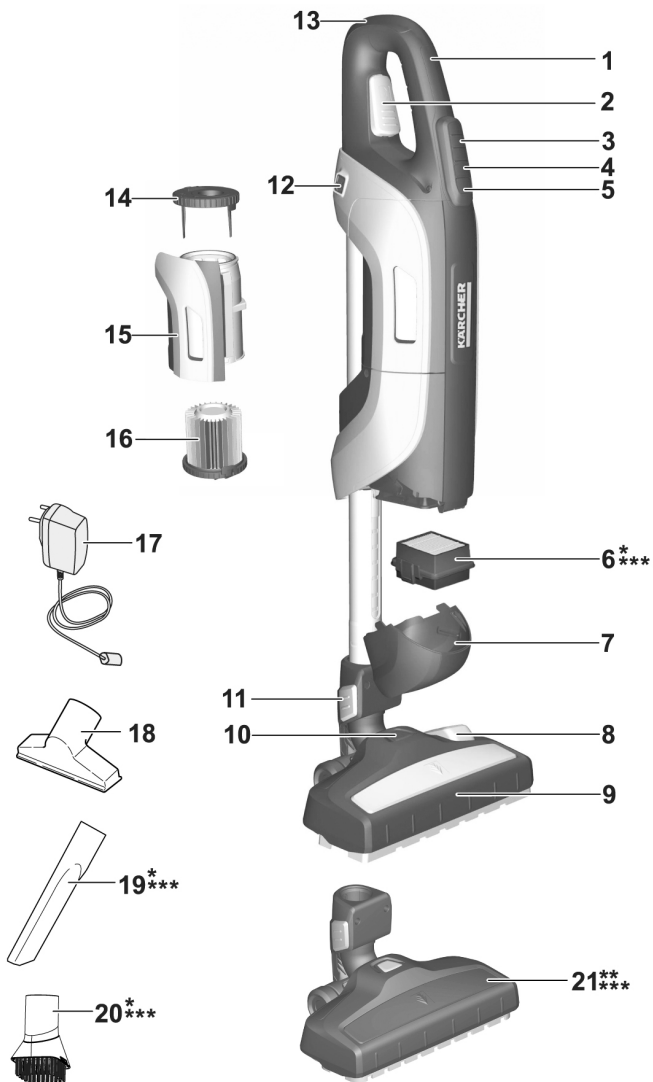


59677550 (02/19)

www.robotworld.sk







- * VC 5 Cordless Premium
- ** VC 5 Cordless Parquet
- *** VC 5 Cordless Premium Parquet

Všeobecné pokyny



Prečítajte si pred prvým použitím vášho prístroja tento originálny návod na používanie a priložené bezpečnostné pokyny. Konajte podľa nich. Ušchovajte si oba návody pre možné neskoršie použitie alebo pre ďalšieho majiteľa prístroja.

Používanie výrobku v súlade s jeho určením

Tento univerzálny vysávač prachu je určený na súkromné použitie v domácnosti a nie na priemyselné účely. Výrobca neručí za prípadné škody, ktoré budú spôsobené nesprávnym zaobchádzaním alebo používaním v rozpore s určením.

Univerzálny vysávač prachu používajte len s:

- originálnymi filtrami.
- Originálnymi náhradnými dielmi, príslušenstvom alebo špeciálnym príslušenstvom.

Univerzálny vysávač **nie je** vhodný pre:

- vysávanie ľudí alebo zvierat.
- Vysávanie: malých živočíchov (napr. múch, pavúkov atď.), zdraviu škodlivých, drsných, horúcich alebo rozžeravených látok, vlhkých alebo kvapalných látok, ľahko zápalných alebo výbušných látok a plynov.

VC 5 Cordless Parquet

VC 5 Cordless Premium Parquet

Dodávaná podlahová hubica nie je určená na používanie na kobercoch.

Ochrana životného prostredia



Obalové materiály sú recyklovateľné. Obalové materiály láskavo nevyhadzujte do komunálneho odpadu, ale odovzdajte ich do zberne druhotných surovín.



Staré prístroje obsahujú materiály a látky, ktoré sa nesmú dostať do životného prostredia. Prístroj a akumulátory, ktoré sa v ňom nachádzajú, sa nemôžu likvidovať spolu s domovým odpadom. Likvidácia sa môže vykonať bezplatne prostredníctvom miestnych vratných miest alebo zberných miest starých prístrojov.

Likvidácia filtrov

Filtre sú vyrobené z ekologických materiálov. Pokiaľ neobsahujú žiadne nasaté substancie, ktoré sú zakázané likvidovať do domového odpadu, môžete ich zlikvidovať do normálneho domového odpadu.

Pokyny k zloženiu (REACH)

Aktuálne informácie o zložení nájdete na:

www.kaercher.com/REACH

Záruka

V každej krajine platia záručné podmienky našej distribučnej organizácie. Prípadné poruchy spotrebiteľa odstránime počas záručnej lehoty bezplatne, ak sú ich príčinou chyby materiálu alebo výrobné chyby. Pri uplatňovaní záruky sa spolu s dokladom o kúpe zariadenia láskavo obráťte na predajcu alebo na najbližší autorizovaný zákaznicky servis.

Servisná služba

V prípade otázok alebo porúch Vám rada pomôže naša pobočka KÄRCHER. Adresu nájdete na zadnej strane.

Náhradné diely

Používajte len originálne príslušenstvo a originálne náhradné diely, pretože zaručujú bezpečnú a bezporuchovú prevádzku prístroja.

Informácie o príslušenstve a náhradných dieloch nájdete na stránke www.kaercher.com.

Obsluha

Popis prístroja

Ilustrácie – pozri na strane 4

- 1 Rukoväť
- 2 Nastavenie teleskopickkej sacej rúry
- 3 Tlačidlá pre sací výkon
- 4 Gombík zapn/vypn
- 5 Indikátor akumulátorov
- 6 Filter odvádzaného vzduchu
- 7 Kryt filtra odpadového vzduchu
- 8 Prepínacie tlačidlo
- 9 Hubica na podlahu, prepínateľná
- 10 Parkovacia poloha
- 11 Odblokovanie podlahovej hubice
- 12 Nabijacia zásuvka
- 13 Čistiaci otvor teleskopickkej nasávacej trubice
- 14 Uzáver hlavného filtra
- 15 Kazeta s filtrom
- 16 Dlhodobý filter s uzáverom
- 17 Nabíjačka s nabíjacím káblom
- 18 Hubica na čalúnenie
- 19 Hubica na škáry
- 20 Štetec na nábytok
- 21 Parketová tryska

Uvedenie do prevádzky

Obrázok 1 až 5

Postup nabíjania

Obrázok 3

- LED kontrolky zobrazujú aktuálny stav nabitia akumulátora.
- Po úplnom nabití akumulátora 3 LED kontrolky svietia ďalších 30 minút. Po uplynutí tejto doby LED kontrolky zhasnú.

Doba chodu akumulátora

- Svetia 3 LED - 3/3 nabitie akumulátora (plné nabitie).
- Svetia 2 LED - 2/3 nabitie akumulátora.
- Svetia 1 LED - 1/3 nabitie akumulátora.
- Cca 3 minúty pred vybitím akumulátora bliká posledná LED.
- Krátko pred vypnutím prístroja posledná LED bliká rýchlejšie.
- Po vybití akumulátora a vypnutí prístroja posledná LED 10 sekúnd bliká rýchlejšie.

Nastavenie teleskopickkej nasávacej trubice

Obrázok 4

- Keď je zariadenie odstavené v parkovacej polohe, tak najprv odblokujte parkovaciu polohu.
- Pre tento účel pridržte podlahovú hubicu pomocou nohy a zariadenie mierne naklopte smerom dozadu.
- Tlačidlo držte stlačené a nasávaci trubicu nastavte na požadovanú dĺžku.

Nastavenie sacieho výkonu

Obrázok **5**

Upozornenie

Stlačením tlačidla pre sací výkon možno individuálne nastaviť požadovanú saciu silu.

■ Stupeň 1: Oblasť nízkeho výkonu

Pre odsávanie citlivých materiálov a ľahkých častí, akými sú napr. čalúnený nábytok, menšie koberce, vankúše, záclony atď.

■ Stupeň 2: Oblasť stredného výkonu

Pre každodenné čistenie pri nízkej miere znečistenia a pre čistenie kobercov s nízkym vlasom.

■ Stupeň 3: Oblasť vysokého výkonu

Pre čistenie robustných podlahových krytín, tvrdých podláh, kobercov s vysokým vlasom a pri vysokej miere znečistenia.

Dôležité upozornenie! Prístroj sa pri nebezpečenstve prehriatia automaticky vypína. Uistite sa, či dýza alebo sacia trubica nie sú upchaté resp. či nie je potrebné vyprázdenie filtra. Po odstránení poruchy nechajte prístroj najmenej 1 hodinu vychladnúť. Potom je prístroj znovu pripravený na prevádzku.

Hubica na podlahu prepínacia

Obrázok **6**

→ Tvrdé plochy

→ Koberce / Kobercové podlahy



Parketová tryska

V závislosti od vybavenia

Obrázok **7**

→ Na vysávanie citlivých hladkých dlažiek (parkety, mramor, terakota, atď.).

Použitie príslušenstva

V závislosti od vybavenia

Obrázok **7**

- **Dýza na čalúnenie:** na vysávanie čalúneného nábytku, matracov, záclon atď.
- **Štrbinová hubica:** pre hrany, štrbiny a radiátory
- **Štetec na nábytok** na šetrné čistenie nábytku a citlivých predmetov, akými sú napr. knihy a pod.

Ukončenie prevádzky

Obrázok **8**

Preprava, uskladnenie

Obrázok **9**

- Zariadenie v mieste podlahovej hubice zaareťujte v parkovacej polohe (teleskopická trubica nie je vyťahnutá).
- Zariadenie môže byť uskladnené aj v horizontálnej polohe, napríklad na polici alebo v skrini.

Upozornenie

Prístroj uskladňujte v suchých priestoroch.

Starostlivosť a údržba

Vyprázdenie hlavného filtra

Odporúčanie: Hlavný filter vyprázdnite po každom použití.

Pre ďalší postup si pozrite:

Obrázok **10** až **11**

Upozornenie

→ Pri uvoľňovaní sa automaticky vykonáva čistenie filtra a uvoľnenie nečistôt.

Vyprázdenie dlhodobého filtra

Odporúčanie: Dlhodobý filter minimálne každé 2 mesiace odmontujte, vyprázdnite a prípadne vyčistite.

POZOR

Vysávané množstvo sa môže meniť v závislosti od vysávaného materiálu.

Špeciálne pri jemnom prachu môže byť potrebné skoršie vyprázdenie.

Pre zaručenie dobrej filtrácie každé 2 roky vymeňte dlhodobý filter.

Pre ďalší postup si pozrite:

Obrázok **12** až **15**

Pokyny

- Pri uvoľňovaní sa automaticky vykonáva čistenie filtra a uvoľnenie nečistôt.
- Dlhodobý filter podľa značky znovu vložte do kazety s filtrom a zatiahnite ho tak, aby nebolo vidieť červený poistný kolík.

POZOR

■ *Ak bude červený poistný kolík vidieť, tak kazetu s filtrom nemožno vložiť do zariadenia.*

Uzáver filtra preto zatiahnite až na doraz.

■ *Do zariadenia vkladajte len suchý dlhodobý filter.*

Výmena filtra odpadového vzduchu

Odporúčanie: Pre zaručenie dobrej filtrácie 1x ročne vymeňte filter odpadového vzduchu.

Obrázok **16**

- Kryt filtra odpadového vzduchu pozdĺž hrany zariadenia vyťahnite šikmo smerom nahor.
- Filter odpadového vzduchu stlačte na oboch stranách a odoberte.
- Nasadte nový filter odpadového vzduchu a zaistite ho.
- Kryt filtra odpadového vzduchu nasadte na hranu zariadenia, posuňte ho smerom nadol a zaistite ho.

Pomoc pri poruchách

Nedostatočný sací výkon alebo automatické vypnutie prístroja pre prehriatie môžu mať nasledujúce príčiny:

→ Upchatie v príslušenstve: Pomocou úzkeho nástroja opatrne odstráňte upchatie.

Obrázok **17**

- Upchatie v teleskopickej nasávacej trubici: Pomocou skrutkovača vypáčte kryt na rukoväti a pomocou úzkeho nástroja opatrne odstráňte upchatie.
- Skontrolujte, či filtre nie sú plné resp. poškodené. Pozrite si kapitolu „Údržba a starostlivosť“.

LED indikácia chyby

Jedna LED bliká rýchlejšie pri zapnutí prístroja.

■ Akumulátor je vybitý

→ Nabite prístroj.

Jedna LED bliká 2-krát rýchlejšie pri zastrčení nabíjačky.

■ Prístroj je príliš horúci pre nabitie (napr. po prevádzke pri vysokých teplotách okolia alebo pri upchatom filtri).

→ Prístroj nechajte vychladnúť (nabíjačka môže zostať zasunutá), proces nabíjania sa automaticky spustí pri príslušnej teplote.

Všetky LED blikajú.

■ Chyba batérie alebo elektroniky.

→ Prístroj zaneste do servisu.

Technické údaje

Typ prístroja		VC 5 Cordless VC 5 Cordless Parquet	VC 5 Cordless Premium VC 5 Cordless Premium Parquet
Menovité napätie batérie	V	18	25,2
Menovitý výkon prístroja	W	125	190
Doba prevádzky pri plnom nabití batérie			
- Min. sací výkon	min	40	60
- Max. sací výkon	min	11	15
Doba nabíjania vybitej batérie	min	180	180
Výstupné napätie nabíjačky	V	22	30
Výstupný prúd nabíjačky	A	0,6	0,6
Typ akumulátora		Li-ion	Li-ion
Krytie		III	III
Nabíjačka Krytie		II	II
Hmotnosť (bez príslušenstva)			
zariadenie s podlahovou hubicou	kg	2,8	2,9
Dĺžka x Šírka x Výška (zariadenie v parkovacej polohe)	mm	182x261x621	182x261x621
Hlučnosť L _{WA}	dB(A)	69,4	75,5

Technické zmeny vyhradené!