

SENCOR®

STM 7870GG / STM 7871GR / STM 7872BL
STM 7873VT / STM 7874RD / STM 7875RS
STM 7876GD / STM 7877CH / STM 7878BK



ROBOT WORLD



SK ■ Kuchynský robot

Preklad pôvodného návodu

ČÍTAJTE POZORNE A USCHOVAJTE ICH NA BUDÚCE POUŽITIE.

- Tento spotrebič môžu používať deti vo veku 8 rokov a staršie a osoby so zníženými fyzickými, zmyslovými alebo mentálnymi schopnosťami alebo s nedostatkom skúseností a znalostí, pokiaľ sú pod dozorom alebo boli poučené o používaní spotrebiča bezpečným spôsobom a rozumejú prípadným nebezpečenstvám.
- Spotrebič nesmú používať deti ani sa s ním nesmú hrať. Spotrebič a jeho prívodný kábel udržiavajte mimo dosahu detí.
- Pred pripojením spotrebiča k sieťovej zásuvke sa uistite, či sa zhoduje nominálne napätie uvedené na jeho typovom štítku s napätím vo vašej zásuvke.
- Nikdy nepoužívajte príslušenstvo, ktoré sa nedodáva s týmto spotrebičom alebo nie je výslovne odporúčané výrobcom pre tento spotrebič.
- Spotrebič je určený na použitie v domácnosti. Nepoužívajte ho na komerčné účely, v priemyselnom prostredí alebo vonku alebo na iné účely, než na aké bol určený.
- Spotrebič umiestňujte iba na rovný, suchý a stabilný povrch. Nekladte ho na elektrický alebo plynový varič, do blízkosti otvoreného ohňa alebo zariadení, ktoré sú zdrojom tepla.



Nevkladajte ruky do priestoru, ktorý je označený týmto symbolom. Inak by mohlo dôjsť k úrazu, ak sa multifunkčná hlava odklopila a nie je riadne aretovaná v hornej polohe.

- Nikdy nepoužívajte viac typov nastavčov súčasne.
- Pred uvedením spotrebiča do chodu sa uistite, či je správne zostavený a či sa multifunkčná hlava sklopila do horizontálnej

polohy. Z bezpečnostných dôvodov je tento spotrebič vybavený poistkou, ktorá neumožní spustenie motora, ak je multifunkčná hlava odklopená.

- Ak sa multifunkčná hlava odklopí počas prevádzky, chod spotrebiča sa automaticky zastaví. Po sklopení multifunkčnej hlavy do horizontálnej pracovnej polohy nedôjde k automatickému obnoveniu chodu spotrebiča. Pre obnovenie chodu je potrebné stlačiť tlačidlo **A18** na displeji.
- Nedotýkajte sa rotujúcich častí spotrebiča a dbajte na to, aby sa do ich blízkosti nedostali cudzie predmety, ako je napr. oblečenie, vlasy a pod. Mohlo by dôjsť k úrazu alebo poškodeniu spotrebiča.
- Ak nejaký predmet, ako je napríklad lyžica alebo vareška, spadne do nádoby počas prevádzky, okamžite nastavte regulátor rýchlosti do polohy OFF (pohotovostný režim) a odpojte prívodný kábel od zásuvky. Počkajte, kým sa rotujúce časti nezastavia a potom predmet vytiahnite.
- Ak sa prísady prichytávajú k nastavcu alebo stenám misky, spotrebič vypnite, odpojte od sieťovej zásuvky a počkajte, kým sa nezastavia rotujúce časti. Silikónovou stierkou očistite nastavce a steny nádoby. Potom môžete spotrebič znovu uviesť do prevádzky.
- Dbajte na to, aby sa počas prevádzky do otvoru na plnenie mlynčeku na mäso nedostali vlasy, oblečenie alebo iné predmety. Do plniaceho otvoru vkladajte iba suroviny, ktoré majú byť spracované.
- Nikdy nepoužívajte prsty alebo iné predmety na pretlačenie prísad plniacim otvorom v mlynčeku na mäso. Na tento účel slúži zátka na zatlačenie, ktoré je súčasťou príslušenstva.



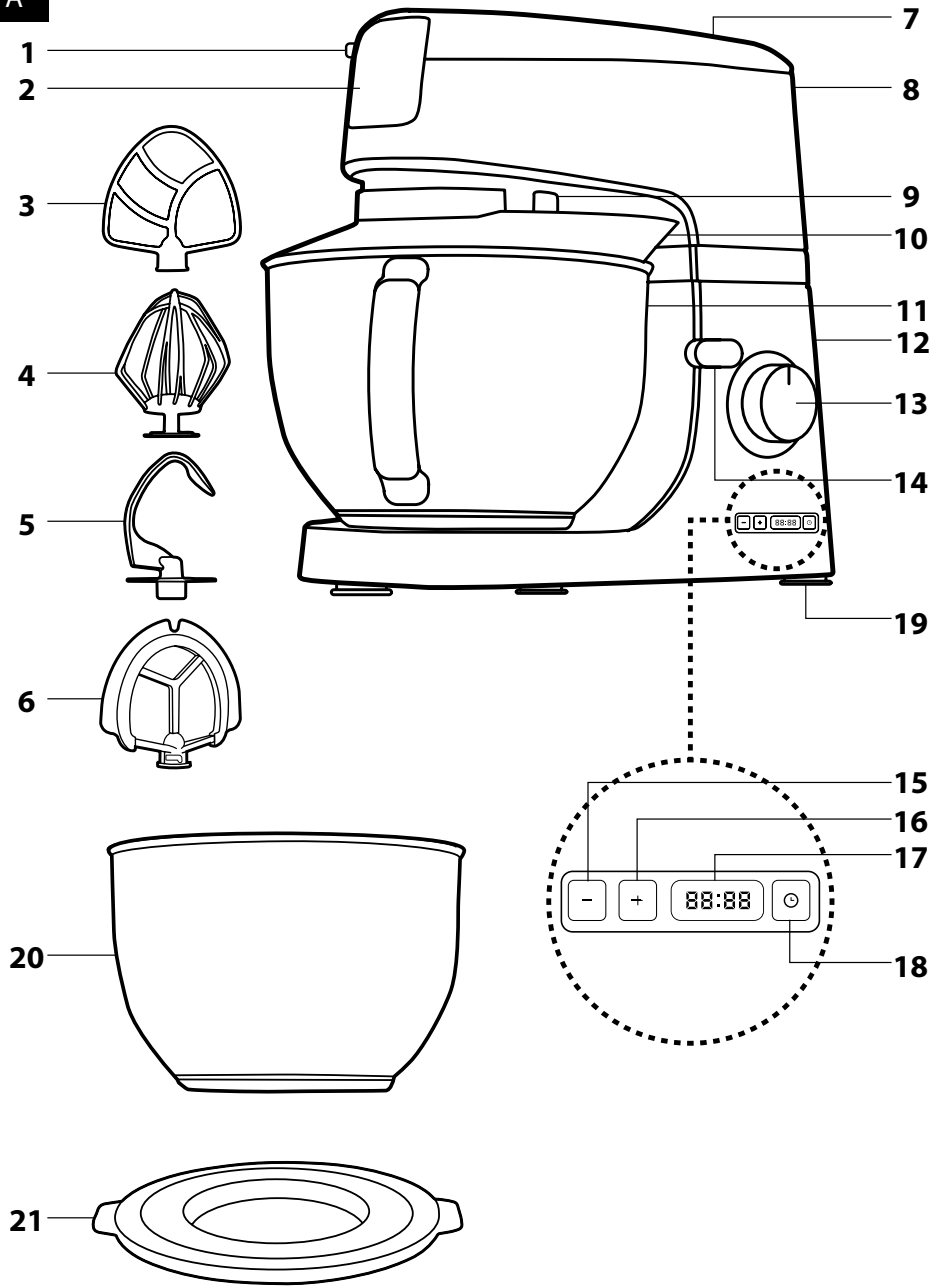
Varovanie:

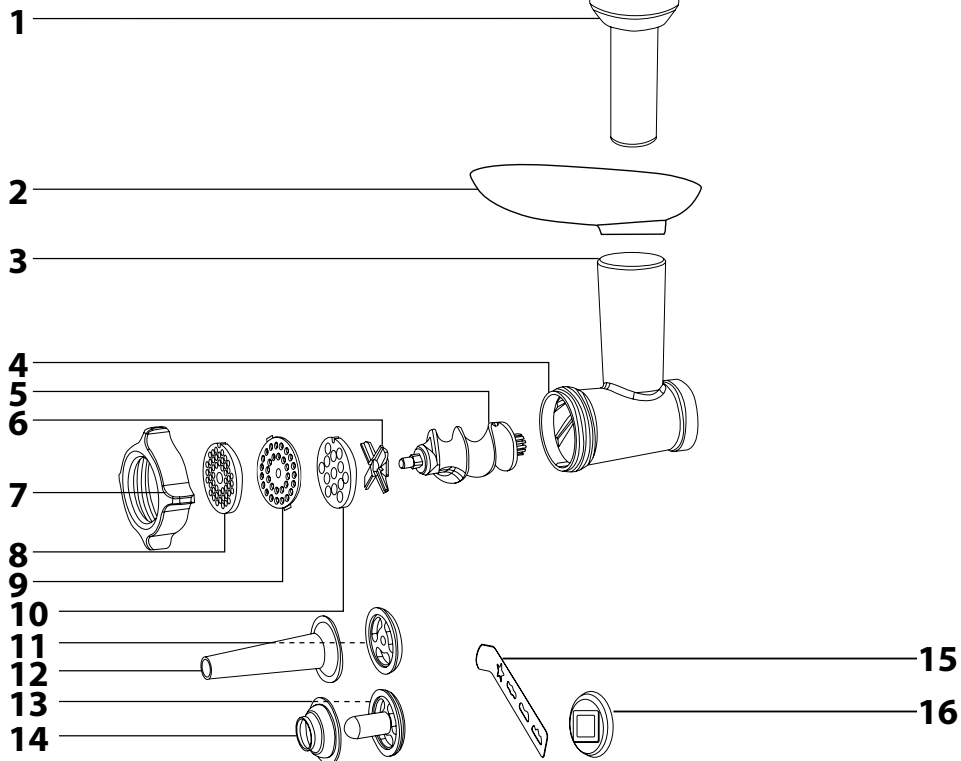
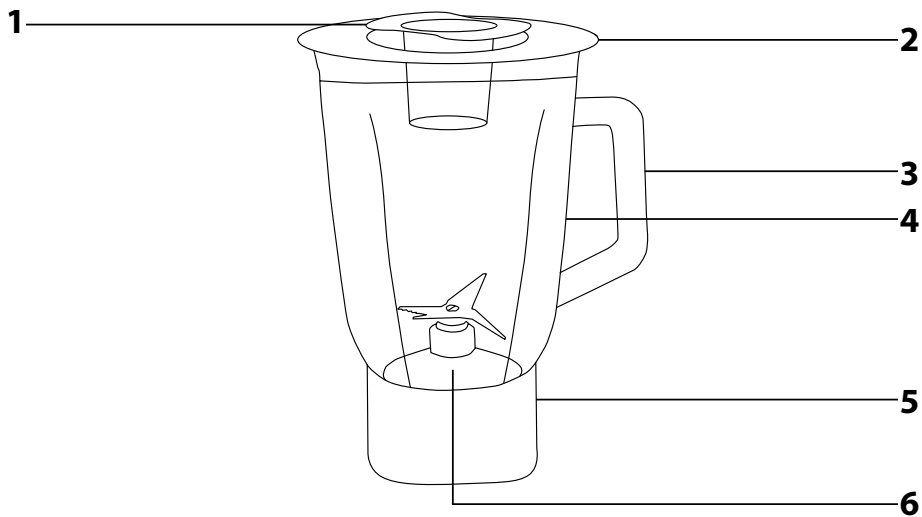
Nesprávne používanie môže viesť k zraneniu.

- Pri manipulácii s nožom na mletie v mlynčeku na mäso a jednotkou nožov mixéra dbajte na zvýšenú opatrnosť, aby nedošlo k poraneniu o ostrie. Zvýšená pozornosť sa musí venovať pri vyprázdňovaní nádoby mixéra, pri vyberaní jednotky nožov z nádoby, pri vyberaní noža na mletie z komory a pri očistení.
- Nepokúšajte sa mlieť kosti, škrupinky orechov alebo iné tvrdé suroviny.
- V nádobe na mixovanie môžete spracovávať horúce tekutiny s teplotou až do 55 °C. Pri manipulácii s horúcimi tekutinami dbajte na zvýšenú opatrnosť. Horúca para alebo rozstreknutie horúcich tekutín a potravín môžu spôsobiť oparenie. Nikdy nespúšťajte mixér bez riadne nasadeného veka. Ak spracovávate horúce tekutiny, neodnímajte počas prevádzky vnútorné viečko. Nedotýkajte sa ohriateho povrchu. Na prenášanie ohriatej nádoby na mixovanie používajte rukoväť.
- Maximálny čas nepretržitej prevádzky je 10 minút. V režime miesenie neprekračujte maximálnu dobu prevádzky 5 minút a pri použití mixéru neprekračujte dobu prevádzky 2 minúty. Pred ďalším spustením ho nechajte spotrebič na 30 minút vychladnúť.
- Spotrebič vždy vypnite a odpojte od sieťovej zásuvky, ak ho nebudete používať, ak ho nechávate bez dozoru a pred montážou, demontážou, čistením alebo jeho premiestnením. Pred demontážou spotrebiča a výmenou príslušenstva alebo prístupných častí, ktoré sa pri používaní pohybujú, vyčkajte, až sa pohyblivé časti zastavia.
- Čistenie prevádzajte podľa pokynov uvedených v kapitole Čistenie a údržba.

- Spotřebič neumývejte pod tečúcou vodou ani ju neponárajte do vody alebo inej tekutiny.
- Spotřebič nezapínajte naprázdno. Nesprávne používanie spotřebiča môže nepriaznivo ovplyvniť jeho životnosť.
- Dbajte na to, aby sa vidlica sieťového kábla nedostala do kontaktu s vodou alebo vlhkosťou. Na sieťový kábel nekladte ťažké predmety. Dbajte na to, aby sieťový kábel nevisel cez okraj stola alebo aby sa nedotýkal horúceho povrchu.
- Sieťový kábel odpájajte od zásuvky ťahom za zástrčku, nie za sieťový kábel. Inak by mohlo dôjsť k poškodeniu sieťového kábla alebo zásuvky.
- Ak je sieťový kábel poškodený, výmenu zverte odbornému servisnému stredisku. Spotřebič s poškodeným sieťovým káblom je zakázané používať.
- Aby ste sa vyvarovali nebezpečenstva úrazu elektrickým prúdom, neopravujte spotřebič sami ani ho nijako neopravujte. Všetky opravy zverte autorizovanému servisnému stredisku. Zásahom do spotřebiča sa vystavujete riziku straty zákonného práva z chybného plnenia, prípadne záruky za akosť.

A



B**C**

- Pred zapnutím spotrebiča sa, prosím, oboznámte s návodom na jeho obsluhu, a to aj v prípade, že ste už oboznámení s používaním spotrebičov podobného typu. Spotrebič používajte iba tak, ako je popísané v tomto návode na použitie. Návodu uschovajte pre prípad ďalšej potreby.
- Minimálne počas trvania zákonného práva z chybného plnenia, prípadne záruky za akost odporúčame uschovať originálny prepavertný kartón, baliaci materiál, pokladničný doklad a potvrdenie o rozsahu zodpovednosti predávajúceho alebo záručný list. V prípade prepravy odporúčame zabaliť spotrebič opäť do originálnej skatule od výrobcu.

POPIS SPOTREBIČA A JEHO PRÍSLUŠENSTVA

- A1** Tlačidlo na uvoľnenie mlynčeka na mäso z čelného výstupu
A2 Snímateľný kryt čelného výstupu na pripavenie mlynčeka na mäso
A3 Mesiacia metla v tvare písmena A
A4 Šlachica balónová metla
A5 Hnetací hák
A6 Pružná mesiacia metla
A7 Snímateľný kryt horného výstupu na pripavenie mixéra
A8 Výkyvná multifunkčná hlava
A9 Výstup na pripavenie nadstavcov
A3 – A6
A10 Priehtadný kryt misky s otvorom na pridávanie ingrediencií
A11 4,5 l antikorová misa s držadlom
A12 Základňa
A13 Regulator rýchlosti slúži na plynulé nastavenie rýchlostného stupňa
- MIN-1-2-3-4-5-6-MAX, nastavenie impulzového stupňa (PULSE) a vypnutie spotrebiča (OFF).
A14 Poistka na odistenie multifunkčnej hlavy
A15 Tlačidlo „-“ (mínus) na znižovanie času
A16 Tlačidlo „+“ (plus) na zvyšovanie času
A17 Displej
A18 Tlačidlo na zastavenie a opätovné spustenie chodu
A19 Protišmykové nožičky pre stabilitu spotrebiča počas prevádzky
A20 3 l antikorová misa bez držadla
A21 Veko slúži na uzavretie antikorovej misky **A11**, keď v nej chcete spracovať ingrediencie krátkodobu uchovať.

POPIS PRÍSLUŠENSTVA MLYNČEKA NA MÄŠO

- B1** Prítlak
B2 Nerezová náspyka
B3 Plniaci otvor
B4 Komora na mletie
B5 Závitový hriadeľ
B6 Nôž na mletie
B7 Užavér na skrutkovanie
B8 Jemný mlecí disk
B9 Stredne hrubý mlecí disk
B10 Hrubý mlecí disk
B11 Separátor
B12 Nadstavec na plnenie črievok
B13 Formovač
B14 Kufelový nadstavec
B15 Vyrkajovač pečiva
B16 Džrkajovača na pečivo



Poznámka:

Súčasti **B11–B14** sú uložené v prítlaku **B1**. Niektoré modely sú vybavené iba jedným a hrubým diskom na mletie **B8** a **B10**.

POPIS PRÍSLUŠENSTVO MIXÉRA

- C1** Vnútroštviečko nádoby na mixovanie
C2 Obvodové veko nádoby na mixovanie s otvorom na pridávanie ingrediencií
C3 Rukoväť
C4 Tritanová mixovacia nádoba s titánovými nožmi, objem 1,5 l
C5 Manžeta
C6 Jednotka nožov

PRED PRVÝM POUŽITÍM

1. Spotrebič a príslušenstvo vyberte z obalového materiálu.
2. Všetky oddeliteľné časti príslušenstva, ktoré sú určené pre styk s potravinami, dôkladne omyte teplou vodou s použitím neutrálneho kuchynského saponátu. Potom ich opláchnite po čistou vodou a dôkladne vytrite dosucha jemnou utierkou alebo ich nechajte voľne vyschnúť. Po umytí a osušení odporúčame natrieť nôž **B6** a mlecie disky **B8–B10** stolovým olejom.
3. Robot ani jeho príslušenstvo neponárajte do vody alebo inej tekutiny.



Upozornenie:

Kovové súčasti mlynčeka na mäso a nadstavca **A3–A6** nie sú určené na umývanie v umývačke na riad. Ostatné odnímateľné súčasti je možné nechať umyť v umývačke riadu.

MIXOVANIE, ŠLACHANIE A HNENIE

VÝBER TYPU NÁSDAKA

Typ nadstavca	Účel použitia
Metla na miešanie A3	Používa sa na miešenie ľahkých až stredne ťažkých ciest bez kvasnic, na prípravu plevy, krémov, náplní atď. Nepoužívajte ju na miešanie ťažkých ciest.
Balónová metla na šlachanie A4	Používa sa na šlachanie celých vajec alebo vaječných bielkov, šlachacky, penových krémov atď. Nepoužívajte ju na miešenie alebo hnetenie cesta.
Hák na miešenie A5	Používa sa na miešenie rôznych druhov cesta vrátane ťažkého a hutného cesta, ako je napr. chlebové cesto, cesto na pizzu, cesto na čerstvé cestoviny a pod.

ZOSTAVENIE A DEMONTÁŽ KUCHYNSKÉHO ROBOTA

- Skôr ako začnete zostavovať alebo demontovať kuchynský robot, uistite sa, či je vypnutý a odpojený od sieťovej zásuvky.

1. Vloženie misky a pripavenie krútu

- 1.1 Kuchynský robot postavte na rovný, suchý a stabilný povrch, napríklad na pracovnú dosku kuchynskej linky.
- 1.2 Pomocou poistky **A14** odistite multifunkčnú hlavu **A8** a odklopte ju až na doraz. Po odklpení multifunkčnej hlavy uvoľnite poistku **A14**. Arética multifunkčnej hlavy v hornej otvorenej polohe je signalizovaná vrátením poistky do východzej polohy, ktorú doprevádza zreteľná cvaknutie.
- 1.3 Nerezovú misku **A11** vložte do základne **A12** a upevnite ju otočením v smere hodinových ručičiek. Ak je miska riadne upevnená, nemôžete ju samostatne zdvihnúť zo základne.
- 1.4 Na spodnú časť multifunkčnej hlavy **A8** s výstupom **A9** nasťrčte kryt **A10** tak, aby západky po obvode kruhového otvoru v kryte **A9** zapadli do výrezov po obvode výstupu **A9**.
- 1.5 Veko **A21** sa používa na zakrytie misky **A11**, keď v nej budete chcieť spracované ingrediencie krátkodobu uschovať.

2. Pripavenie nadstavcov

- 2.1 Pri nasadzovaní nadstavca musí byť multifunkčná hlava **A7** aretovaná v otvorenej polohe, pozri bod 1.2 v predchádzajúcej podkapitole. K výstupu **A8** pripievne jeden z nadstavcov **A3–A5** tak, aby hriadeľ výstupu **A8** zapadol do nadstavca. Nadstavec priručte smerom k výstupu **A8** a otočte ním proti smeru hodinových ručičiek, aby došlo k jeho upevneniu. Za nadstavce jednou rukou zľahka zatiahnite smerom nadol, aby ste zistili, či je riadne pripievny.
- 2.2 Do misky **A11** vložte suroviny, ktoré chcete spracovať. Poistku **A14** odistite a multifunkčnú hlavu **A8** sklopte do horizontálnej polohy. Po sklopení hlavy **A7** uvoľnite poistku **A13**. Arética multifunkčnej hlavy v sklopenej pracovnej polohe je signalizovaná vrátením poistky do východzej polohy. To sprévdáva počuteľné cvaknutie.

3. Demontáž

- 3.1 Pomocou poistky **A14** odistite multifunkčnú hlavu **A8** a odklopte ju až na doraz. Po odklpení multifunkčnej hlavy poistku uvoľnite. Arética multifunkčnej hlavy v hornej otvorenej polohe je signalizovaná vrátením poistky do východzej polohy, ktorú doprevádza zreteľná cvaknutie.
- 3.2 Nadstavec mierne zatlačte smerom k výstupu **A9** a otočte ním v smere hodinových ručičiek, aby došlo k jeho uvoľneniu a dajte ho doľu. Misku **A11** otočte proti smeru hodinových ručičiek a vyťahajte ju zo základne **A12**. Kryt **A10** oddelite ťahom nadol. Multifunkčnú hlavu **A8** uveďte späť do horizontálnej polohy.

OSLUHA KUCHYNSKÉHO ROBOTA

1. Zvoľte správny typ nadstavca podľa účelu použitia a spotrebič zostavte podľa inštrukcií uvedených v kapitole Zostavenie a demontáž spotrebiča. Do misky **A11** vložte suroviny.



Upozornenie:

V jednej dávke môžete spracovať maximálne 2,2 l ľahkého cesta, alebo 0,8 l hutného, ťažkého cesta. Maximálne množstvo bielkov, ktoré je možné šlachat naraz, je 12 ks. Misku **A11** odporúčame plniť maximálne do úrovne rysky 3 l. Ak vložíte do misky **A11** príliš málo množstvo ingrediencií (menej než 0,3 l cesta), nemusí dôjsť k ich optimálnemu spracovaniu.

2. Uistite sa, či sa multifunkčná hlava **A8** sklopila do horizontálnej pracovnej polohy a či regulator rýchlosti **A13** je nastavený v polohe OFF (vypnuté). Sieťový kábel pripojte k zásuvke.
3. Regulatorom **A13** nastavte požadovaný rýchlostný stupeň. Plynulým otáčaním regulatora **A13** v smere hodinových ručičiek sa rýchlosť zvyšuje, otáčaním v opačnom smere sa rýchlosť znižuje. Na začiatkové miešenie surovín nastavte najskôr najnižšiu rýchlosť a potom ju podľa potreby upravte. Elektronická regulácia rýchlosti zabezpečuje udržiavanie nastavenej rýchlosti pri rôznom zaťažení. Počas prevádzky môžete pridávať do misky **A11** ingrediencie otvorom v kryte **A10**.
4. Pulzný režim slúži na krátkodobé zvýšenie rýchlosti otáčok na maximum. Na spustenie pulzného režimu otočte regulatorom rýchlosti **A13** do polohy PULSE a na zaistenie nepretržite chodu ho pridržte v tejto polohe. Hneď ako regulátor **A13** uvoľníte, automaticky sa vráti do polohy OFF (vypnuté).
5. Ak bude potrebné zotrieť prísady zo stien misky **A11** a z nadstavca, kuchynský robot najskôr vypnite nastavením regulatora **A13** do polohy OFF (vypnuté) a odpojte ho od sieťovej zásuvky. Počkajte, kým sa rotujúce časti nezastavia a až potom zotrite prísady plastovou stierkou.
6. Po ukončení používania nastavte regulator **A13** do polohy OFF (vypnuté) a sieťový kábel odpojte od zásuvky.
7. Počkajte, kým sa rotujúce časti nezastavia a kuchynský robot demontujte podľa inštrukcií uvedených v kapitole Zostavenie a demontáž spotrebiča. Na odstránenie obsahu misky **A11** použite mäkkú plastovú stierku.
8. Po každom použití vyčistite kuchynský robot podľa pokynov uvedených v kapitole Čistenie a údržba.

LED OSVETLENIE

- Multifunkčná hlava **A8** je vybavená LED osvetlením, ktoré sa automaticky rozsvieti po pripojení kuchynského robotu k sieťovej zásuvke. LED osvetlenie automaticky zhasne po 2,5 minúty činnosti, tzn. keď spotrebič nie je v prevádzke alebo keď nedôjde počas tejto chvíle k nastaveniu rýchlosti. LED osvetlenie sa opäť automaticky zapne, keď uvidíte kuchynský robot do prevádzky nastavením regulatora **A13** na požadovaný rýchlostný stupeň.

DISPLEJ

- Spotrebič je vybavený displejom **A17**, ktorý zobrazuje buď uplynutý čas chodu kuchynského robota (funkcia pripočítavania) alebo zobrazuje zostávajúci čas chodu (funkcia odpočítavania). Displej sa automaticky rozsvieti po pripojení kuchynského robota k sieťovej zásuvke a zostane svietiť aj potom, čo zhasne LED osvetlenie z dôvodu nevykonania žiadnej akcie.

CHOD SO ZOBRAZENÍM UPLYNUTÉHO ČASU

- Po nastavení niektorého z rýchlostných stupňov regulátorom **A13** sa spustí chod kuchynského robota a zároveň sa bude na displeji **A17** automaticky zobrazovať čas chodu v sekundových intervaloch.
- Stlačením tlačidla **A18** zastavíte chod kuchynského robota aj pripočítavanie času. Na displeji zostane zobrazený aktuálne uplynutý čas chodu kuchynského robota. Opätovným stlačením tlačidla **A18** spustíte chod kuchynského robota a pripočítavanie času bude pokračovať.
- Nastavením regulátora **A13** do polohy OFF (vypnuté) sa vypne chod kuchynského robota a čas na displeji sa vynuluje (00:00).
- Pokiaľ počas chodu kuchynského robota odklopite multifunkčnú hlavu **A8** alebo snímnete kryt **A7** horného výstupu na pripevnenie mixéra, chod sa zastaví a na displeji bude blikať aktuálne uplynutý čas chodu kuchynského robota. Pre pokračovanie v chode a pripočítavanie času najprv sklopte multifunkčnú hlavu **A8** do pracovnej polohy alebo nasadíte späť kryt **A7** a stlačte tlačidlo **A18**.



Poznámka:

Pokiaľ bude kuchynský robot v chode nepretržite počas 30 minút, dôjde k jeho automatickému zastaveniu. LED osvetlenie bude svietiť a na displeji bude blikať čas chodu.

CHOD S ODPočÍTAVANÍM ČASU

- Ak chcete použiť kuchynský robot s odpočítavaním času, je nutné najprv nastaviť čas, počas ktorého bude kuchynský robot v chode a potom sa automaticky zastaví.



Poznámka:

Na displeji je možné nastaviť maximálny čas chodu 30 minút.

- Pokiaľ chcete, aby bol kuchynský robot v chode maximálne 10 minút (interval 00:03 s – 10:00 min.), nastavte požadovaný čas tlačidlom **A16**. S každým stlačením tlačidla sa bude čas zvyšovať v krokoch po 30 sekundách. Ak chcete odpočítavanie času chodu znížiť, stlačte tlačidlo **A15**. Čas sa bude znižovať v krokoch po 30 sekundách.
- Pokiaľ chcete, aby bol kuchynský robot v chode v časovom rozsahu od 10 minút po 30 minút (interval 10:00 – 30:00 min.), nastavte požadovaný čas tlačidlom **A16**. S každým stlačením tlačidla sa bude čas zvyšovať v krokoch po 1 minúte. Ak chcete odpočítavanie času chodu znížiť, stlačte tlačidlo **A15**. Čas sa bude znižovať v krokoch po 1 minúte.



Tip:

Pokiaľ je na displeji zobrazený čas 00:00, potom stlačením tlačidla **A15** nastavíte čas 30 minút (30:00).

- Po nastavení niektorého z rýchlostných stupňov regulátorom **A13** sa spustí chod kuchynského robota a zároveň sa bude na displeji **A17** odpočítavať čas v sekundových intervaloch.
- Stlačením tlačidla **A18** zastavíte chod kuchynského robota aj odpočítavanie času. Na displeji zostane zobrazený zostávajúci čas chodu kuchynského robota. Opätovným stlačením tlačidla **A18** spustíte chod kuchynského robota a odpočítavanie času bude pokračovať.
- Pokiaľ počas chodu robota odklopite multifunkčnú hlavu **A8** alebo snímnete kryt **A7** horného výstupu na pripevnenie mixéra, chod sa zastaví a na displeji bude blikať zostávajúci čas chodu kuchynského robota.
- Pre pokračovanie v chode a odpočítavanie času najprv sklopte multifunkčnú hlavu **A8** do pracovnej polohy alebo nasadíte späť kryt **A7** a stlačte tlačidlo **A18**.

VYNULOVANIE ČASU

- Ak chcete vynulovať nastavený čas odpočítavania a pritom nechcete kuchynského robota vypnúť, stlačte súčasne tlačidlá **A15** a **A18**. Čas sa vynuluje na hodnotu 00:00.

RÝCHLY SPRIEVODCA SPRACOVANÍM INGREDIENCIÍ

Typ nadstavca	Prísady	Maximálne množstvo	Čas spracovania	Výber rýchlostí
Balónová metla na šľahanie A4 a A6	Bielky	12 ks	4 min	5–6
Balónová metla na šľahanie A4 a A6	Smotana na šľahanie	1 l	6–8 min	5–6
Metla na miesenie A3	Cesto na tortu	2,2 l	6 min	3–4
Hák na miesenie A5	Chlebové cesto Cesto na pizzu	0,8 l	4–5 min	MIN až 2



Poznámka:

Vyššie uvedené časy spracovania sú iba orientačné. Pri šľahaní vaječných bielkov musí byť miska **A10** a metla na šľahanie **A4** alebo **A6** úplne čistá a suchá. Aj malé množstvo tuku môže spôsobiť, že nedôjde k vyšľahaniu bielkov do požadovanej snehovej konzistencie. Smotana na šľahanie by mala byť pred šľahaním vychladená na teplotu 6 °C. Prísady na prípravu rôznych druhov cesta nechajte pred spracovaním odtiaľ pri izbovej teplote.

MLETIE MÄSA, VÝROBA KLOBÁS A KEBABU A TVAROVANIE PEČIVA

ZOSTAVENIE A DEMONTÁŽ MLYNČEKA NA MÄSO

1. Do komory na mletie **B4** vložte závitovkový hriadeľ **B5** ozubeným kolieskom dopredu.
2. Na hriadeľ **B5** nasadte mlecí nôž **B6** (ostrím smerom von z komory na mletie) a naň nasadte disk na mletie **B8**, **B9** alebo **B10** v závislosti od preferovanej hrúbosti mletia. Dbajte na to, aby výstupok v komore na mletie **B4** zapadol do výrezu v disku na mletie.



Upozornenie:

Pri nasadzovaní noža **B6** dbajte na zvýšenú opatrnosť, aby ste sa neporanili o jeho ostrie.

3. Na komoru na mletie **B4** nasadte uzáver **B7** a riadne ho zaskrutkujte v smere hodinových ručičiek. Na plniaci otvor **B3** nasadte nerezovú náspyk **B2**.
4. Uistite sa, či je robot vypnutý a odpojený od sieťovej zásuvky. Multifunkčná hlava **A8** musí byť sklopená do horizontálnej polohy a nadstavec na šľahanie, miesenie alebo mixovanie musíte demontovať. Z multifunkčnej hlavy **A8** dajte dole čelný kryt **A2**. Zostavený nadstavec priložte k čelnému výstupu tak, aby bol plniaci otvor **B3** naklonený doprava zhruba do 45° uhla od zvislej osi, a nadstavec zaistite vo zvislej polohe otočením proti smeru hodinových ručičiek. Zaistenie nadstavca je signalizované vysunutím tlačidla **A1**. To sprezdáva počuteľné cvaknutie.
5. Pri demontáži mlynčeka na mäso najskôr odoberte otvor na sypanie **B2**. Potom stlačte tlačidlo **A1** a mlynček odoberte pootočením v smere hodinových ručičiek. Po oddelení mlynčeka vráťte kryt **A2** naspäť na svoje miesto.
6. Pri rozobraní mlynčeka na jednotlivé súčasti postupujte opačným spôsobom než pri jeho zostavení.

POUŽITIE MLYNČEKA NA MÄSO

1. Najskôr si pripravte mäso na mletie a to nasledujúcim spôsobom. Vykosťte ho, zbavte šliach, chrupaviek a nakrájajte na kúsky s veľkosťou cca 2 x 2 x 6 cm, ktoré volne prejdú plniacim otvorom **B3**.



Upozornenie:

Nespracovávajte zmrazené mäso. Pred mletím ho nechajte rozmraziť.

2. Uistite sa, či je robot správne zostavený a regulátor **A13** je v polohe OFF (vypnuté).
3. Pod mlynček umiestnite misku **A11** alebo inú vhodnú nádobu. Zastrčku sieťového kábla pripojte k zásuvke.
4. Regulátorom nastavte požadovaný stupeň rýchlosti. Najprv odporúčame nastaviť nižšiu rýchlosť 3 a potom ju zvýšiť podľa potreby. Kúsky mäsa vkladajte postupne do plniaceho otvoru **B3** a stlačte zátku na zatlačenie **B1**. Dbajte na to, aby sa neupchal plniaci otvor **B3** veľkým množstvom mäsa. Nespracovávajte väčšie množstvo než 5 kg mäsa v jednej dávke. Doba spracovania sa pohybuje v radoch niekoľkých minút.



Upozornenie:

Na stlačenie mäsa nepoužívajte prsty alebo iné predmety. Vždy používajte k tomu určenú zátku na zatlačenie **B1**.

5. Mleté mäso bude padať do pripravenej nádoby. Zvyšky mäsa, ktoré zostali v komore na mletie **B4**, je možné odstrániť zometím krajca chleba alebo rožka.
6. Vypnutie robota prevediete nastavením regulátora **A13** do polohy OFF (vypnuté).
7. Po každom použití vyčistíte mlynček na mäso podľa pokynov uvedených v kapitole Čistenie a údržba.

ZOSTAVENIE A DEMONTÁŽ NÁSDADCA NA VÝROBU KLOBÁS

1. Postupujte rovnakým spôsobom ako pri zostavení mlynčeka na mäso iba s tým rozdielom, že namiesto noža na mletie **B6** a disku **B8**, **B9** alebo **B10** použijete súčasti **B11** a **B12**.
2. Separátor **B11** nasadte na závitovkový hriadeľ tak, aby výstupok v komore na mletie **B4** zapadol do výrezu v separátore **B11**. Na separátor **B11** umiestnite nadstavec na plnenie črievok **B12** a celú zostavu nadstavca na výrobu klobás skompletizujte tak, že sa naskrutkuje uzáver **B7** na komoru na mletie **B4**. Na plniaci otvor **B3** nasadte nerezovú náspyk **B2**.
3. Pripevnenie nadstavca k robotu prevediete rovnakým spôsobom, ako je uvedené v dodek 4 kapitole Zostavenie a demontáž mlynčeka na mäso.
4. Pri demontáži mlynčeka najskôr odoberte náspyk **B2**. Potom stlačte tlačidlo **A1** a nadstavec odoberte pootočením v smere hodinových ručičiek. Po oddelení mlynčeka vráťte kryt **A2** naspäť na svoje miesto.
5. Pri rozobraní nadstavca na jednotlivé súčasti postupujte opačným spôsobom než pri jeho zostavení.

POUŽITIE NÁSADKA NA VÝROBU KLOBÁS

- Uistite sa, či je robot správne zostavený a regulátor **A13** je v polohe OFF (vypnuté). Zásrčku sieťového kábla pripojte k zásuvke.
- Prípravte si črievko, ktoré budete plniť mletým mäsom, a nechajte ho mčať vo vlažnej vode cca 10 minút. Mletú masovú zmes položte na násypník **B2**. Črievko vyberte z vody a jeden jeho koniec uzavrite špagľou alebo zaväzajte a druhý koniec nastreďte ako harmoniku na nadstavec na plnenie črievok **B12**.
- Regulátorom **A13** nastavte požadovaný stupeň rýchlosti. Odporúčame najskôr nastaviť nižší rýchlostný stupeň a potom ho podľa potreby zvýšiť. Jednou rukou pridržujte črievko na nastavci **B12** a druhou rukou pomocou prítlačku **B1** pretlačíte mletú masovú zmes plniacim otvorom **B3**. Ak sa črievko prichytáva k nastavcu **B12**, je potrebné ho znovo navlhčiť vodou.



Upozornenie:

Na stlačenie mletého mäsa nepoužívajte prsty alebo iné predmety. Vždy používajte k tomu určenú zátku na zatlačenie **B1**.

- Vypnutie spotrebiča prevediete nastavením regulátora rýchlosti **A13** do polohy OFF (vypnuté).
- Po každom použití vyčistíte jednotlivé súčasti nastavca podľa pokynov uvedených v kapitole Čistenie a údržba.

ZOSTAVENIE A DEMONTÁŽ NÁSADKA NA VÝROBU KEBABU

- Postupujte rovnakým spôsobom ako pri zostavení mlynčeka na mäso iba s tým rozdielom, že namiesto noža na mletie **B6** a disku **B8, B9** alebo **B10** použijete súčasti **B13** a **B14**.
- Formovač **B13** nasadíte na závitový hriadeľ **B5** tak, aby výstupok v komore na mletie **B4** zapadol do výrezu vo formovači **B13**. Na formovač **B13** umiestnite kuželový nadstavec **B14** a celú zostavu nastavca na výrobu kebabu skompletizujte naskrutkovaním uzáveru **B7** na komoru na mletie **B4**. Na plniaci otvor **B3** nasadíte nerezový násypník **B2**.
- Pripevnenie nastavca k robotu prevediete rovnakým spôsobom, ako je uvedený v bode 4 kapitole Zostavenie a demontáž mlynčeka na mäso.
- Pri demontáži mlynčeka najskôr odoberte násypník **B2**. Potom stlačte tlačidlo **A1** a nadstavec odoberte pootočením v smere hodinových ručičiek. Po oddelení mlynčeka vráťte kryt **A2** naspäť na svoje miesto.
- Pri rozbieraní nastavca na jednotlivé súčasti postupujte opáčnym spôsobom než pri jeho zostavení.

POUŽITIE NÁSADKA NA VÝROBU KEBABU

- Uistite sa, či je robot správne zostavený a regulátor **A13** je v polohe OFF (vypnuté). Zásrčku sieťového kábla pripojte k zásuvke.
- Prípravte si masovú zmes na kebab položenú na násypník **B2**. Regulátorom **A13** nastavte požadovaný stupeň rýchlosti. Odporúčame najskôr nastaviť nižší rýchlostný stupeň a potom ho podľa potreby zvýšiť. Pomocou zátky na zatlačenie **B1** pretlačíte zmes plniacim otvorom **B3**. Výsledkom bude dutá masová trubička, ktorá sa potom nakrája na menšie kúsky. Kebab je tradičný pokrm krajín Blízkeho východu vyrobený prevažne z mletého mäsa a celozrnnnej pšenice.



Upozornenie:

Na stlačenie mletého mäsa nepoužívajte prsty alebo iné predmety. Vždy používajte k tomu určenú zátku na zatlačenie **B1**.

- Vypnutie spotrebiča prevediete nastavením regulátora **A13** do polohy OFF (vypnuté).
- Po každom použití vyčistíte jednotlivé súčasti nastavca podľa pokynov uvedených v kapitole Čistenie a údržba.

ZOSTAVENIE A DEMONTÁŽ NÁDSTAVCA NA VÝROBU PEČIVA

- Postupujte rovnakým spôsobom ako pri zostavení mlynčeka na mäso iba s tým rozdielom, že miesto noža na mletie **B6** a disku **B8, B9** alebo **B10** použijete súčasti **B11, B15** a **B16**.
- Na závitový hriadeľ nasadíte separátor **B11** tak, aby výstupok v komore na mletie **B4** zapadol do výrezu v separátore **B11**. Do skrutkovacieho uzáveru **B7** vložte držiak na nadstavec na tvorenie **B16**. Uzáver **B7** naskrutkujte na komoru na mletie **B4** v smere hodinových ručičiek a riadne ho priťahnite. Zostavu skompletizujete vsunutím nastavca na tvorenie **B15** do držiaku **B16** a pripewnením násypky **B2** k plniacemu otvoru **B3**.
- Pripevnenie nastavca k robotu prevediete rovnakým spôsobom, ako je uvedený v bode 4 kapitole Zostavenie a demontáž mlynčeka na mäso.
- Pri demontáži najskôr odoberte násypník **B2**. Potom stlačte tlačidlo **A1** a nadstavec odoberte pootočením v smere hodinových ručičiek. Po oddelení mlynčeka vráťte kryt **A2** naspäť na svoje miesto.
- Pri rozbieraní nastavca na jednotlivé súčasti postupujte opáčnym spôsobom než pri jeho zostavení.

POUŽITIE NÁDSTAVCA NA VÝROBU PEČIVA

- Prípravené cesto si položte na násypník **B2**. Posunutím dielu na tvorenie **B15** dolava alebo doprava nastavte požadovaný tvar pečiva.
- Zásrčku sieťového kábla pripojte k zásuvke. Regulátorom **A13** nastavte požadovaný rýchlostný stupeň. Pri prvom použití odporúčame nastaviť rýchlosť 3 a potom rýchlosť znížiť alebo zvýšiť podľa potreby.

- Na pretlačenie cesta plniacim otvorom **B3** používajte zátku na prítlačenie **B1**. Kuchynský robot bude vytlačať cesto požadovaného tvaru, ktorý ste nastavili pomocou dielu na tvorenie **B15**. Pod vytlačeným cestom odporúčame pridržovať zátku alebo dielu. Vytvarované cesto potom rozkrájajte na menšie kúsky.




Upozornenie:

Na stlačenie súrovín nepoužívajte prsty alebo iné predmety. Vždy používajte zátku na prítlačenie **B1**.

- Na ukončení používania vypnite kuchynský robot nastavením regulátora **A13** do polohy OFF (vypnuté).
- Po každom použití vyčistíte nadstavec podľa pokynov uvedených v kapitole Čistenie a údržba.

MIXOVANIE

ZOSTAVENIE A DEMONTÁŽ MIXÉRA

- Na nádobu na mixovanie **C4** nasadte obvodové veko **C2** tak, aby jeho okraje kopirovali hrdlo nádoby, a riadne ho stlačte nadol po celom obvode. Do otvoru vo veku **C2** vložte vnútorné viečko **C1** a riadne ho stlačte dolu až na doraz.
- Uistite sa, či je robot vypnutý a odpojený od sieťovej zásuvky. Multifunkčná hlava **A8** musí byť šlohanie do horizontálnej polohy a nadstavec na šlohanie, miešanie alebo mixovanie musíte demontovať. Uvoľnite a odoberte kryt horného výstupu **A7**. Zostavenú nádobu umiestnite na horný výstup a ľahkým ťahom s ňou otvorte v smere symbolu  až na doraz. Bezpečnostná poistka neumožní spustenie mixéra, ak nie je správne pripevnené k multifunkčnej hlave **A8**.
- Pri demontáži postupujte opáčnym spôsobom.
- Pred spustením prístroja sa uistite, že je nožová jednotka **C6** správne uložená v manžete **C5**. Riadne utiahnite manžetu **C5** na mixovaciu nádobu **C4**.

POUŽITIE MIXÉRA

- Mixér je určený na prípravu pokrmov a nápojov, ako sú mliečne koktaily, krémové polievky, omáčky, nátierky, čerstvé detské mixované pokrmy a pod. Neslúži na odšťavňovanie ovocia a zeleniny, prípravu zemiakového pyré, kysnutého cesta ani na šlohanie vaječných bielkov.
- Mixér zostavte podľa inštrukcií uvedených v kapitole Zostavenie a demontáž mixéra a prísady (väčšie potraviny je treba dopredu nakrájať) vložte do nádoby na mixovanie **C4**.



Poznámka:


Maximálna kapacita nádoby na mixovanie **C4** je 1,5 l. Nenaplnujte ju nad rysku maxima. Pri spracovaní horúcich tekutín alebo tekutín, ktoré získavajú v priebehu mixovania na objeme, odporúčame plniť nádobu maximálne do $\frac{2}{3}$ jej maximálnej kapacity.

- Uistite sa, či je robot správne zostavený a regulátor **A13** je nastavený v polohe OFF (vypnuté). Sieťový kábel pripojte k zásuvke. Regulátorom **A13** nastavte požadovaný rýchlostný stupeň. Najprv odporúčame nastaviť nižšiu rýchlosť, aby sa prísady miešali. Potom môžete rýchlosť zvýšiť. Pulzný stupeň je vhodné použiť, keď chcete mixovať potraviny len veľmi krátko. Na spustenie pulzného stupňa otočte regulátor **A13** do polohy PULSE a krátko ho v tejto polohe pridržte. Hneď ako regulátor **A13** uvoľníte, automaticky sa vráti do polohy OFF (vypnuté).



Upozornenie:

V nádobe na mixovanie môžete spracovávať horúce tekutiny s teplotou až do 55 °C. Maximálny čas prevádzky mixéra sú 2 minúty. Nenechávajte spotrebič nepretržite v prevádzke dlhšie, než je vyššie uvedené. Potom ho nechajte 30 minút vychladnúť.

- Potraviny alebo tekutiny môžete pridávať do nádoby **C4** počas mixovania otvorom vo veku **C2** po vybraní vnútorného viečka **C1**. Počas prevádzky nikdy neotvárate obvodové veko **C2**. Pri spracovaní horúcich tekutín musí zostať vnútorné viečko **C1** uzatvorené.
- Ak sa potraviny prichytávajú k jednotke nožov **C6** alebo stenám nádoby **C4**, spotrebič vypnite otčením regulátora **A13** do polohy OFF (vypnuté) a odpojte ho od sieťovej zásuvky. Uistite sa, že sa jednotka nožov **C6** prestala otáčať. Zostavenú nádobu opatrne demontujte z multifunkčnej hlavy **A8** otočením v smere symbolu . Odložte veko a stierku očistite jednotku nožov **C6** a steny nádoby **C4**. Priplojte veko a zostavu mixéra pripewnite späť k multifunkčnej hlave **A8**. Sieťový kábel pripojte k zásuvke a pokračujte v mixovaní.
- Po ukončení používania nastavte regulátor **A13** do polohy OFF (vypnuté) a sieťový kábel odpojte od zásuvky. Uistite sa, či sa jednotka nožov **C6** prestala otáčať a zostavu nádoby na mixovanie opatrne odoberte z multifunkčnej hlavy **A8**. Kryt **A7** vráťte naspäť na svoje miesto a na odstránenie potravín z nádoby **C4** použite mäkkú plastovú stierku.
- Po každom použití robotu zostavenú nádobu a jednotlivé súčasti vyčistíte podľa pokynov uvedených v kapitole Čistenie a údržba.

TIPY A RADY NA MIXOVANIE

- Potraviny pevnej konzistencie, ako je napr. ovocie alebo zelenina, najprv rozkrájajte na menšie kúsky s veľkosťou zhruba 3 cm a až potom ich vložte do mixéru.
- Rozmixujte najskôr menšie množstvo ingrediencií a ďalšie ingrediencie postupne pridávajte otvorom vo veku **C2** počas mixovania. Tým dosiahnete lepšie výsledky, než keď vložíte všetky ingrediencie do nádoby na mixovanie **C4** naraz.

- Ak potrebujete spracovať potraviny pevnej konzistencie súčasne s tekutinami, odporúčame najskôr rozmixovať potraviny pevnej konzistencie s časť tekutín. Zvyšok tekutín potom postupne pridajte otvorom vo veku **C2** počas mixovania.
- Na mixovanie veľmi hustých tekutín odporúčame použiť pulzný stupeň, aby sa často nezasekávala jednotka nožov **C6**. Mixér spúšťajte opakovane v krátkych intervaloch.
- Kocky ľadu je potrebné spracovať okamžite po vybratí z mrazničky. Hneď ako sa začne ľad topiť, kocky sa spoja a nebude možné ich rozmixovať.

RÝCHLY SPRIEVODCA SPRACOVANÍM INGREDIENCIÍ

Ingrediencie	Výber rýchlosti	Odporúčaná čas mixovania
Ovocie, zelenina nakrájaná na menšie kúsky	5–6	30 s
Detická výživa, príkrmy	5–6	40 s
Nátierky, dresingy, marinády	3–4	30 s
Smoothie a koktaily	6 až MAX	40 s
Polievky	6 až MAX	30 s
Kocky ľadu	PULSE	



Poznámka:

Vyššie uvedené časy spracovania potravín sú iba orientačné. Skutočný čas mixovania závisí od veľkosti potravín, ich množstva a požadovanej výslednej konzistencie.

ČISTENIE A ÚDRŽBA

- Pred čistením kuchynský robot vždy vypnite nastavením regulátora **A13** do polohy OFF (vypnuté) a odpojte ho od sieťovej zásuvky.
- Robot demontujte na jednotlivé časti. Pred demontážou počkajte, kým sa rotujúce časti nezastavia.
- Po každom použití dôkladne umyte použité odnimateľné súčasti teplou vodou s prídavkom neutrálneho kuchynského saponátu. Potom ich opláchnite čistou tečúcou vodou a vytrite ich dosucha jemnou utierkou alebo ich nechajte voľne uschnúť. Po umytí a osušení odporúčame natrieť nôž **B6** a mlecie disky **B8, B9 a B10** stolovým olejom.
- Ak ste šľahali vaječné bielky, misu **A11** a metlu na šľahanie **A4** alebo **A6** najskôr opláchnite studenou vodou. Ak by ste použili horúcu vodu, zvyšky vaječných bielkov by stvrdli a ich odstránenie by bolo ťažšie.
- Nádobu na mixovanie **C4** vyčistíte tak, že ju naplníte 0,5 l čistej vody s prídavkom niekoľkých kvapiek kuchynského prostriedku na umývanie riadu a potom mixér zostavíte a uvediete do prevádzky na 10 až 15 sekúnd. Potom robot vypnite, odpojte od sieťovej zásuvky a po zastavení rotujúcich častí z neho demontujete zostavu mixovacej nádoby. Obsah mixovacej nádoby **C4** vyprázdňte a nádobu **C4** potom riadne vypláchnite čistou vodou a utrite dosucha.
- V prípade potreby dôkladnejšieho čistenia možno manžetu **C5** s nožovou jednotkou **C6** demontovať za použitia špeciálneho kľúča, ktorý možno bezplatne objednať v autorizovanom servisnom stredisku. Po vyčistení je potrebné manžetu **C5** s nožovou jednotkou **C6** pripievať späť na svoje miesto a riadne dotiahnuť opäť za použitia kľúča.



Upozornenie:

Pri čistení dbajte na zvýšenú opatrnosť, aby ste sa neporanili o ostria čepeli.

- Kovové súčasti mlynčeka na mäso, nožová jednotka **C6** a nadstavca **A3–A6** nie sú určené na umývanie v umývačke na riad. Ostatné odnimateľné súčasti je možné nechať umyť v umývačke riadu.
- Na čistenie základne **A12** a multifunkčnej hlavy **A8** použite handričku mierne navlhčenú v slabom roztoku saponátového čistiaceho prípravku. Všetko potom poutierajte čistou vlhkou handričkou a osušte.
- Na čistenie nepoužívajte riedidlá alebo čistiace prostriedky s abrazívnym účinkom. Inak môže dôjsť k narušeniu povrchovej úpravy spotrebiča.
- Robot ani jeho prírodný kábel neponárajte do vody alebo inej tekutiny.

SKLADOVANIE

- Ak nebudete kuchynský robot používať, uložte ho na čisté, suché miesto mimo dosahu detí. Uistite sa, či je multifunkčná hlava **A8** sklopená do horizontálnej polohy.

TECHNICKÉ ÚDAJE

Menovitý rozsah napätia	220 – 240 V
Menovitý kmitočet	50/60 Hz
Menovitý príkon	1 000 W
Trieda ochrany (pred úrazom elektrickým prúdom)	II
Hlučnosť	85 dB(A)

Deklarovaná hodnota emisie hluku tohto spotrebiča je 85 dB(A), čo predstavuje hladinu A akustického výkonu vzhľadom na referenčný akustický výkon 1 pW.

Vysvetlenie technických pojmov

Stupeň ochrany pred úrazom elektrickým prúdom:

Trieda II – Ochrana pred úrazom elektrickým prúdom je zaisťovaná dvojitou alebo zosilnenou izoláciou.

POKYNY A INFORMÁCIE O ZAOBCHÁDZANÍ S POUŽITÝM OBALOM

Použitý obalový materiál odložte na miesto určené obcou na ukladanie odpadu.

LIKVIDÁCIA POUŽITÝCH ELEKTRICKÝCH A ELEKTRONICKÝCH ZARIADENÍ



Tento symbol na produktoch alebo v sprievodných dokumentoch znamená, že použité elektrické a elektronické výrobky sa nesmú pridať do bežného komunálneho odpadu. Pre správnu likvidáciu, obnovu a recykláciu odovzdajte tieto výrobky na určené zberné miesta. Alternatívne v niektorých krajinách Európskej únie alebo iných európskych krajinách môžete vrátiť svoje výrobky miestnemu predajcovi pri kúpe ekvivalentného nového produktu.

Správnu likvidáciu tohto produktu pomôžete zachovať cenné prírodné zdroje a pomáhate prevencii potenciálnych negatívnych

vplyvov na životné prostredie a ľudské zdravie, čo by mohli byť dôsledky nesprávnej likvidácie odpadov. Ďalšie podrobnosti si vyžiadajte od miestneho úradu alebo najbližšieho zberného miesta.

Pri nesprávnej likvidácii tohto druhu odpadu sa môžu v súlade s národnými predpismi udeliť pokuty.

Pre podnikové subjekty v krajinách Európskej únie

Ak chcete likvidovať elektrické a elektronické zariadenia, vyžiadajte si potrebné informácie od svojho predajcu alebo dodávateľa.

Likvidácia v ostatných krajinách mimo Európskej únie

Tento symbol je platný v Európskej únii. Ak chcete tento výrobok zlikvidovať, vyžiadajte si potrebné informácie o správnom spôsobe likvidácie od miestnych úradov alebo od svojho predajcu.



Tento výrobok spĺňa všetky základné požiadavky smernice EÚ, ktoré sa naň vzťahujú.