

TESLA

TESLA ThermoCook TMX3000

Vážení zákazník,
ďakujeme, že ste si vybrali TESLA ThermoCook TMX3000.

Pred použitím si, prosím, dôkladne prečítajte pravidlá bezpečného používania a dodržujte všetky bežné bezpečnostné pravidlá.

- **Tento návod na používanie si uschovajte.**
- **Správne používanie prístroja výrazne predĺži jeho životnosť.**
- **Dodržujte pravidlá uvedené v tomto návode na zníženie rizika poškodenia zariadenia alebo pre prípad vášho zranenia.**

DÔLEŽITÉ BEZPEČNOSTNÉ UPOZORNENIA

TENTO VÝROBOK JE URČENÝ LEN NA POUŽITIE V DOMÁCNOSTI.

Prečítajte si a snažte sa porozumieť všetkým pokynom. Nedodržanie nižšie uvedených pokynov môže mať za následok úraz elektrickým prúdom, požiar alebo vážne zranenie. Varovania, upozornenia a inštrukcie uvedené v tejto príručke nemôžu zahŕňať všetky možné podmienky a situácie, ktoré môžu nastať. Prevádzkovateľ musí pochopiť, že zdravý rozum a opatrnosť sú faktorom, ktorý sa nedá zabudovať do tohto produktu, ale musí ich mať prevádzkovateľ.

Tento prístroj je zložitú elektromechanické zariadenie, venujte, prosím, pozornosť týmto pokynom:

- Nikdy neponárajte hlavný spotrebič do vody alebo inej kvapaliny ani ho neoplachujte pod tečúcou vodou. Na čistenie spotrebiča používajte iba vlhkú handričku.
- Nikdy nepoužívajte funkciu varenia, ak je nádoba prázdna.
- Nezvyšujte náhle rýchlosť, ak už teplota stúpla nad 60°C.
- Pri spracovaní horúcich potravín (pri teplotách nad 60°C) sa nedotýkajte nádoby ani nespúšťajte pulzný režim.
- Držte sa mimo dosahu pary, najmä pri snímaní veka varnej nádoby.
- Neumiestňujte spotrebič na okraj stolu počas prevádzky. Presvedčte sa, že je povrch je rovný, čistý, bez vody a iných prekážok.
- Nepoužívajte zariadenie vonku ani v príliš teplom, prašnom alebo vlhkom prostredí.
- Nepoužívajte tento spotrebič na iný účel, ako je určený.
- Neodporúča sa, aby spotrebič používali deti samostatne bez dozoru dospelé osoby.
- Nenechávajú spotrebič pracovať bez dozoru.
- Pri použití zariadenia v blízkosti detí je nutná zvýšená opatrnosť.
- Po dokončení varenia spotrebič vypnite, odpojte ho od elektrickej siete a nechajte ho vychladnúť.
- Spotrebič pripájajte len k uzemnenej zásuvke. Vždy sa presvedčte, že je zástrčka správne zasunutá do zásuvky.
- Pred pripojením spotrebiča do elektrickej siete skontrolujte, či napätie uvedené na spotrebiči zodpovedá miestnemu menovitému napätiu.
- Nepoužívajte predĺžovací kábel, chráňte sieťový kábel pred horúcimi plochami a neodpájajte spotrebič potiahnutím za kábel.
- Pred čistením odpojte kábel zo zásuvky a nechajte spotrebič vychladnúť.
- Zariadenie nie je určené na prevádzku pomocou externého časovača alebo samostatného diaľkového ovládania.
- Ak je napájací kábel poškodený, musí ho vymeniť autorizovaný servis TESLA alebo podobne

kvalifikovaná osoba, aby sa zabránilo úrazu.

- Používajte len originálne príslušenstvo TESLA, ktoré je určené pre tento model.
- Neopravujte spotrebič, vystavujete sa tak nebezpečenstvu poranenia elektrickým prúdom a strate záruky.
- Uchovávajte ho mimo dosahu horľavých a prchavých látok.
- Ak sa spotrebič používa nesprávne alebo na profesionálne alebo poloprofesionálne účely alebo ak sa nepoužíva podľa pokynov v používateľskom manuáli, záruka stráca svoju platnosť.
- Výrobca dovozca do Európskej únie nezodpovedá za škody spôsobené prevádzkou prístroja, ako sú napr. poranenie, oparenie, požiar, zranenie, znehodnotenie ďalších vecí a pod.
- UPOZORNENIE: Plastové vrecká používané na zabalenie tohto spotrebiča môžu byť nebezpečné. Aby ste predišli riziku udusenía, uchovávajte tieto vrecká mimo dosahu detí. Tieto vrecká nie sú na hranie.

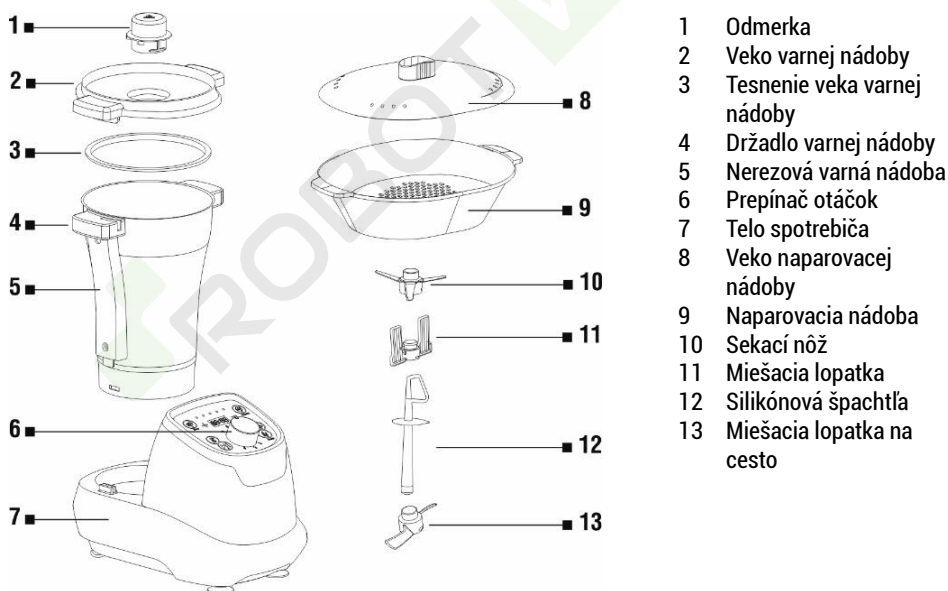
DÔLEŽITÉ INFORMÁCIE O NAPÁJACOM KÁBLI

Aby ste znížili riziko úrazu elektrickým prúdom, nepokúšajte sa žiadnym spôsobom upravovať konektor kábla. Dĺžka napájacieho kábla znižuje riziko zapltenia alebo zakopnutia o napájací kábel.

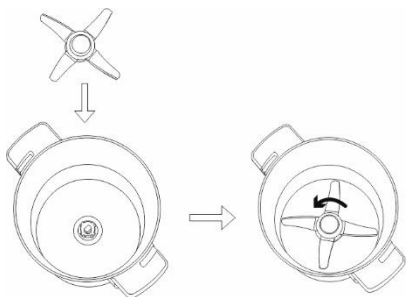
PRÍPRAVA PRED PRVÝM POUŽITÍM

1. Odstráňte všetky obaly, nálepky a štítky.
2. Umyte teplou mydlovou vodou nádobu na varenie a sklenenú pokrievku. Potom ich opláchnite čistou vodou a dôkladne ich osušte.

POPIS



Sekací nůž

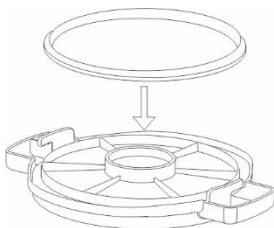


Nasadte zámok čepele na základňu varnej nádoby a otočením proti smeru hodinových ručičiek čepeľ zaistíte.

Pri vyberaní čepele z misky ju podržte za hornú časť a otáčaním v smere hodinových ručičiek čepeľ z misky uvoľnite. Čepeľ je veľmi ostrá. Postupujte, prosím, opatrne!

Pri plnení varnej nádoby tekutinou nikdy neprekračujte značku MAX. pre maximálny pracovný objem 1,7 litra.

Inštalácia tesnenia varnej nádoby



Zostavenie/rozobratie varnej nádoby



Zarovnajete a vložte varnú nádobu na telo spotrebiča, otočením veka varnej nádoby v smere hodinových ručičiek ho zaistíte a namontujete odmerku.

Ak chcete spotrebič rozobrať, vypnite ho a postupujte podľa vyššie uvedených krokov v opačnom poradí.

POZOR!

Spotrebič je vybavený bezpečnostným zámkom medzi nádobou a telom spotrebiča. Spotrebič nebude fungovať, kým sa veko varnej nádoby správne neuzavrie.

Nikdy sa nepokúšajte otvoriť veko varnej nádoby násilím. Veko varnej nádoby otvorte až potom, ako sa pripravované jedlo prestane miesiť.

Ovládací panel



1 POLIEVKA (automatický režim)

V pohotovostnom režime stlačte tlačidlo „Polievka“, indikátor sa rozsvieti a potom stlačte tlačidlo Štart/Pauza. Na obnovenie predchádzajúceho nastavenia RESET stlačte a podržte toto tlačidlo na 2 sekundy. Obsahuje 3 automatické programy.

2 TLAČIDLO ZVÝŠENIA ČASU PROGRAMU

3 **TEPLOTA** - stláčajte tlačidlo na prepínanie medzi teplotami, v cykle dokola. Šieste stlačenie nastaví teplotu 0°C.

4 **ŠTART/PAUZA** - Pri nastavovaní AUTO alebo ručného programu stlačením tlačidla program spustíte alebo zastavíte (okrem regulátora rýchlosti). Podržaním stlačeného tlačidla Štart/Pauza na 2 sekundy vykonáte reset. Počas prevádzky bude indikátor Štart/Pauza trvalo svietiť. Pokiaľ program zastavíte, indikátor Štart/Pauza bude blikať. Na pokračovanie programu stlačte znovu tlačidlo Štart/Pauza.

5 INDIKÁTOR TEPLoty OHREVU

6 DEZERT (automatický režim)

V pohotovostnom režime stlačte tlačidlo „Dezert“, indikátor sa rozsvieti a potom stlačte tlačidlo Štart/Pauza.

7 TLAČIDLO SKRÁTENIA ČASU PROGRAMU

8 POMALÉ VARENIE (automatický režim)

V pohotovostnom režime stlačte tlačidlo „Pomalé varenie“, indikátor sa rozsvieti a potom stlačte tlačidlo Štart/Pauza.

9 CESTO (automatický režim)

V pohotovostnom režime stlačte tlačidlo „Cesto“, indikátor sa rozsvieti a potom stlačte tlačidlo Štart/Pauza.

10 PREPÍNAČ OTÁČOK - otáčaním v smere hodinových ručičiek zvyšujete rýchlosť otáčok. Rozsah rýchlostí je 1, 2, 3, 4, 5, 6, P kde „P“ znamená ručnú (pulznú) prevádzku.

Pokiaľ sa obsah varnej nádoby zahreje na 60°C, funkcia „P“ nefunguje. Pulzný režim funguje iba pokiaľ nie je spustený žiadny program alebo ohrev (tlačidlo Štart/Pauza bliká). Pokiaľ sa skutočná teplota rovná alebo je vyššia než 60°C a rýchlosť otáčok je rovná alebo vyššia než úroveň 3, spotrebič pomaly dosiahne cieľovú rýchlosť a zastaví ohrev. Pracovný režim úrovne 1: miešanie 10 sekúnd a státie 3 sekundy v jednom cykle.

ČASOVAČ

Rozsah časovača: 30 sekúnd - 99 minút pre ručný program, interval nastavenia je 30 sekúnd. Na zvýšenie nastaveného času časovača stlačte tlačidlo „+“ alebo na jeho skrátenie stlačte tlačidlo „-“. Ak nastavujete čas programu alebo si zvolíte jeden z automatických programov, časovač spotrebiča čas odpočítava (... 5 4 3 2 1), kým sa nedosiahne nastavený čas a spotrebič sa potom automaticky zastaví. Ak čas nenastavíte, časovač spotrebiča počíta (1 2 3 4 5...), až kým sa spotrebič automaticky nezastaví. Pri nastavení iba rýchlosti je čas obmedzený na maximálne 5 minút. Pre automatické programy sú prednastavené časy, ktoré môžete upraviť podľa potreby.

DISPLEJ

Zobrazuje aktuálny čas programu, pozri odsek ČASOVAČ. Pri nečinnosti dlhšej ako 5 minút dôjde k automatickému vypnutiu prístroja.

PRACOVNÝ REŽIM

Režim 1: na všeobecnú prípravu jedla, miešanie, mixovanie

Pri spracovaní tvrdých surovín ako napríklad kávových zŕn alebo mandlí, nesekejte suroviny na dlhšiu dobu ako 40 sekúnd. Nechajte spotrebič vychladnúť a potom proces zopakujte. Maximálne odporúčané množstvo cesta na hnetenie je 250 gramov.

1. Pripojte spotrebič do zásuvky/zapnite ho tlačidlom z pohotovostného režimu
2. Nastavte požadovaný čas (maximálny čas časovača je 5 minút) a zvolte rýchlosť. Spotrebič automaticky po zvolení rýchlosti spustí prípravu.
3. Spotrebič po dokončení „zapípa“ a automaticky sa zastaví.
4. Odoberte varnú nádobu z tela spotrebiča.
5. Vyberte spracované jedlo z varnej nádoby.

Režim 2: na ohriatie jedla

Vhodný na prípravu napríklad rizota, zeleninovej polievky a pod.

1. Pripojte spotrebič do zásuvky/zapnite ho tlačidlom z pohotovostného režimu
2. Nastavte požadovaný čas a teplotu. Stlačte tlačidlo ZAP/VYP, aby spotrebič začal pracovať.
3. Spotrebič po dokončení varenia „zapípa“ a automaticky sa zastaví.
4. Odoberte varnú nádobu z tela spotrebiča.
5. Vyberte spracované jedlo z varnej nádoby.

Nedotýkajte sa kovovej časti tela varnej nádoby alebo sekacieho noža, kým sú tieto časti teplé. Nikdy nezahrievajte varnú nádobu bez vložených surovín. Nezhrievajte viac než 500 ml mlieka.

Režim 3: na ohrev a miešanie, mixovanie jedla

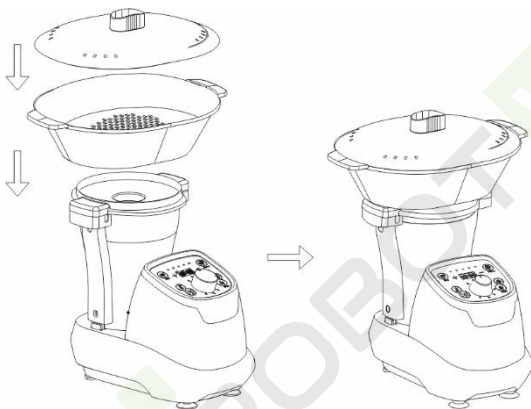
Vhodný na prípravu napr. rizota, džemu, polievky, gulášu a pod.

1. Pripojte spotrebič do zásuvky/zapnite ho tlačidlom z pohotovostného režimu
2. Nasadte vhodné príslušenstvo – mixovací nôž alebo miešaciu lopatku
3. Nastavte požadovaný čas a teplotu a zvolte rýchlosť. Spotrebič automaticky po zvolení rýchlosti spustí prípravu.
4. Spotrebič po dokončení varenia „zapípa“ a automaticky sa zastaví.
5. Odoberte varnú nádobu z tela spotrebiča.
6. Vyberte spracované jedlo z varnej nádoby.

Nedotýkajte sa kovovej časti tela varnej nádoby alebo sekacieho noža, kým sú tieto časti teplé. Nikdy nezahrievajte varnú nádobu bez vložených surovín. Nezhrievajte viac než 500 ml mlieka. Pokiaľ teplota ohrevu dosiahne 60°C a viac, sú dostupné iba rýchlosti „1“ až „3“.

Režim 4: para

Vhodný na prípravu zeleniny, párkov, ryby a pod.



1. Naberte do varnej nádoby minimálne pol litra vody. Tento objem je možné využiť na naparovanie približne na 30 minút prevádzky.
2. Prikryte naparovaciu nádobu pokrievkou bez odmerky.
3. Nasadte naparovaciu nádobu vrátane pokrievky
4. Zvoľte režim „2“, nastavte požadovanú teplotu 100°C a dobu varenia. Stlačte tlačidlo ZAP/VYP, aby spotrebič začal pracovať.
5. Spotrebič po dokončení varenia „zapípa“ a automaticky sa zastaví.
6. Vyberte spracované jedlo z varnej nádoby.

RIEŠENIE PROBLÉMOV

Chyba	Popis	Riešenie
E01	Varná nádoba nie je nainštalovaná	Znova nainštalujte varnú nádobu
E02	Mechanická chyba	Kontaktujte servis TESLA
E03	Veko varnej nádoby nie je správne nainštalované	Vypnite spotrebič a znova nainštalujte veko varnej nádoby
E04	Motor je prehriaty	Nechajte motor vychladnúť na 10 až 30 minút
E05	Ochrana proti varu nasucho	Vypnite spotrebič a nechajte ho úplne vychladnúť

POKYNY PRE ČISTENIE

- Pred čistením spotrebiča ho vypnite a vytiahnite zástrčku zo zásuvky.
- Počas čistenia neponárajte varnú nádobu do vody.
- Po vychladnutí vyberte čepeľ z varnej nádoby. Vyčistite vnútro a vonkajšok varnej nádoby. Kontaktné kolíky na dne nádoby vždy udrzte čisté a suché. Kontaktné čapy utierajte iba vlhkou handričkou!
- Neumývajte varnú nádobu v umývačke riadu!
- Na čistenie nikdy nepoužívajte špicaté alebo ostré predmety, pretože by to mohlo poškodiť funkčné súčasti alebo ovplyvniť bezpečnosť spotrebiča.
- Čepeľ je veľmi ostrá! Zachádzajte s ňou opatrne!
- Odporúčame vám čepeľ premazať rastlinným olejom.
- Telo spotrebiča utierajte iba vlhkou mäkkou handričkou!
- Pokiaľ sa varná nádoba a čepeľ čistia ťažko, nalejte do nádoby horúcu mydlovú vodu a spustite spotrebič na niekoľko sekúnd rýchlosťou 1.

TECHNICKÁ PODPORA

Potrebujete poradiť s nastavením a prevádzkou spotrebiča TESLA?

Kontaktujte nás: www.tesla-electronics.eu

SPOTREBNÝ MATERIÁL

Spotrebný materiál môžete zakúpiť na eshop.tesla-electronics.eu.

ZÁRUČNÁ OPRAVA

Pre záručnú opravu kontaktujte predajcu, u ktorého ste TESLA produkt zakúpili.

Záruka sa NEVŤAHUJE na:

- použitie prístroja na iné účely
- bežné opotrebovanie
- nedodržanie nedodržanie „Dôležitých bezpečnostných pokynov“ uvedených v užívateľskom manuáli
- elektromechanické alebo mechanické poškodenie spôsobenom nevhodným použitím
- škodu spôsobenú prírodným živlom ako je voda, oheň, statická elektrina, prepätia, atď.
- škodu spôsobenú neoprávnenou opravou
- nečitateľné sériové číslo zariadenia

VYHLÁSENIE O ZHODE

My, INTER-SAT LTD, org. složka, prehlasujeme, že toto zariadenie je v súlade so základnými požiadavkami a ďalšími príslušnými ustanoveniami noriem a predpisov relevantných pre daný typ zariadenia.



Tento produkt spĺňa požiadavky Európskej Únie.



Ak je tento symbol prečiarknutého koša s okolo pripojený k produktu, znamená to, že na produkt sa vzťahuje európska smernica 2002/96/ES. Informujte sa prosím o miestnom systéme separovaného zberu elektrických a elektronických výrobkov. Postupujte prosím podľa miestnych predpisov a staré výrobky nevyhadzujte v bežnom domácom odpade. Správna likvidácia starého produktu pomáha predísť potenciálnym negatívnym vplyvom na životné prostredie a ľudské zdravie.

Vzhľadom k tomu, že sa produkt vyvíja a vylepšuje, vyhradzuje si právo na úpravu užívateľského manuálu. Aktuálnu verziu tohto užívateľského manuálu nájdete vždy na www.tesla-electronics.eu.

Dizajn a špecifikácie môžu byť zmenené bez predchádzajúceho upozornenia, tlačové chyby vyhradené.