

Mi Vacuum Cleaner Light
Užívateľská príručka



Bezpečnostné inštrukcie

Tento výrobok je určený len na použitie v domácnosti. Pred použitím si pozorne prečítajte túto príručku a uschovajte ju pre budúce použitie.

- Tento spotrebič môžu používať deti vo veku od 8 rokov a osoby so zníženými fyzickými, zmyslovými alebo duševnými schopnosťami alebo s nedostatkom skúseností a znalostí, pokiaľ sú pod dohľadom alebo sú poučené o bezpečnom používaní spotrebiča a rozumejú rizikám s tým spojeným. Deti sa so zariadením nesmie hrať. Čistenie a údržbu by nemali vykonávať deti bez dozoru.
- Vysávač nie je hračka. Deti si s týmto výrobkom nesmie hrať ani ho používať. Pri používaní vysávača v blízkosti detí buďte opatrní. Nedovoľte deťom vysávať alebo vykonávať údržbu vysávača, ak na ne nebude dohliadať rodič alebo zákonný zástupca.
- Vysávač používajte iba na suché vnútorné povrchy. Neinštalujte, nenabíjajte ani nepoužívajte tento výrobok vonku, napríklad v kúpeľni alebo v bazéne.
- Nedotýkajte sa zástrčky ani žiadne časti vysávača mokrymi rukami.
- Aby ste znížili riziko požiaru, výbuchu alebo zraneniu osôb, pred použitím skontrolujte, či sú lítium-iónová batéria a nabíjačka nepoškodené. Nepoužívajte vysávač, ak je poškodená batéria alebo nabíjačka.
- Elektrický podlahový kefa, predlžovacie tyč a vysávač sú elektricky vodivé a nemali by byť ponorené do vody alebo inej kvapaliny. Po vyčistení skontrolujte, či sú všetky časti dôkladne suché.
- Aby ste predišli zraneniu spôsobenému pohyblivými časťami, pred čistením elektrického podlahového kefy vypnite vysávač. Pred použitím vysávača musia byť všetky elektrické podlahové kefy, nádoba na prach a filter správne nainštalované.
- Ak dôjde k poškodeniu napájacieho adaptéra, musí byť nahradený originálnym dielom zakúpeným od výrobcu alebo v popredajnom servise.
- Nepoužívajte vysávač na vysávanie horľavých alebo horľavých kvapalín, ako je benzín, bielicidlo, čpavok alebo čističe odtokov; ani iné kvapaliny ako vodu.
- Nepoužívajte vysávač na vysávanie čiaštočiek sadrokartónu, popole, ako je popol z krbu, alebo fajčiacich či horiacich materiálov, ako je uhlie, ohorky cigariet alebo zápalky.
- Nepoužívajte vysávač na vysávanie ostrých alebo tvrdých predmetov, ako sklo, kince, skrutky alebo mince, ktoré by mohli produkt poškodiť.
- Vlasy, voľný odev, prsty a ďalšie časti tela udržiavajte v dostatočnej vzdialenosti od otvorov a pohyblivých častí vysávača. Nemierťe sacím otvorom, predlžovacie tyčí alebo iným príslušenstvom na oči alebo uši ani si ich nekladajte do úst.
- Nevkladajte žiadne predmety do otvorov vysávača ani nepoužívajte vysávač so zablokovaným otvorom. Chráňte pred prachom, chlpy, vlasy alebo inými predmetmi, ktoré môžu obmedziť prúdenie vzduchu.

- Nekladajte vysávač na stoličku, stôl alebo iné nestabilné povrchy, pretože by to mohlo spôsobiť poškodenie produktu alebo zranenie osôb. Pokiaľ vysávač nefunguje správne v dôsledku prevrátenia alebo poškodenia, kontaktujte autorizované servisné oddelenie. Nikdy sa nepokúšajte vysávač sami rozobrať.
- Na nabíjanie produktu používajte len originálnu nabíjačku v prostrediach s okolitou teplotou 0°C až 35°C, inak by sa batéria mohla poškodiť.
- Pred použitím vysávača musí byť správne nainštalovaný kryt prachovej nádoby, predfilter, cyklónová zostava a filter HEPA.
- Ak nebudete vysávač dlhšie používať a pred vykonávaním akejkoľvek údržby alebo opráv, uistite sa, že je odpojený od zásuvky.
- Pri používaní vysávača na čistenie schodov buďte veľmi opatrní.
- Varovanie pred nebezpečenstvom požiaru: Na filter vysávača nenanášajte žiadne vonné látky. Je známe, že tieto typy výrobkov obsahujú horľavé chemikálie, ktoré môžu spôsobiť vznietenie vysávača.
NEVYSTAVUJTE zariadenie ohni, pretože by mohlo dôjsť k výbuchu.
NEVYSTAVUJTE ani neponárajte zariadenie do vody, slanej vody alebo iných tekutín.
- Tento spotrebič obsahuje batérie, ktoré nemožno vymeniť.
- Pri používaní vysávača sa prísne riadte pokynmi v tejto používateľskej príručke. Užívatelia sú zodpovední za akékoľvek straty alebo škody, ktoré môžu vzniknúť nesprávnym používaním vysávača.



My Guangdong Deerma Technology Co., Ltd., týmto vyhlasujeme, že toto zariadenie je v zhode s príslušnými smernicami a európskymi normami a dodatky. Úplné znenie vyhlásenia o zhode EÚ je k dispozícii na nasledujúcej internetovej adrese:
<http://www.mi.com/global/service/support/declaration.html>

Prehľad produktu

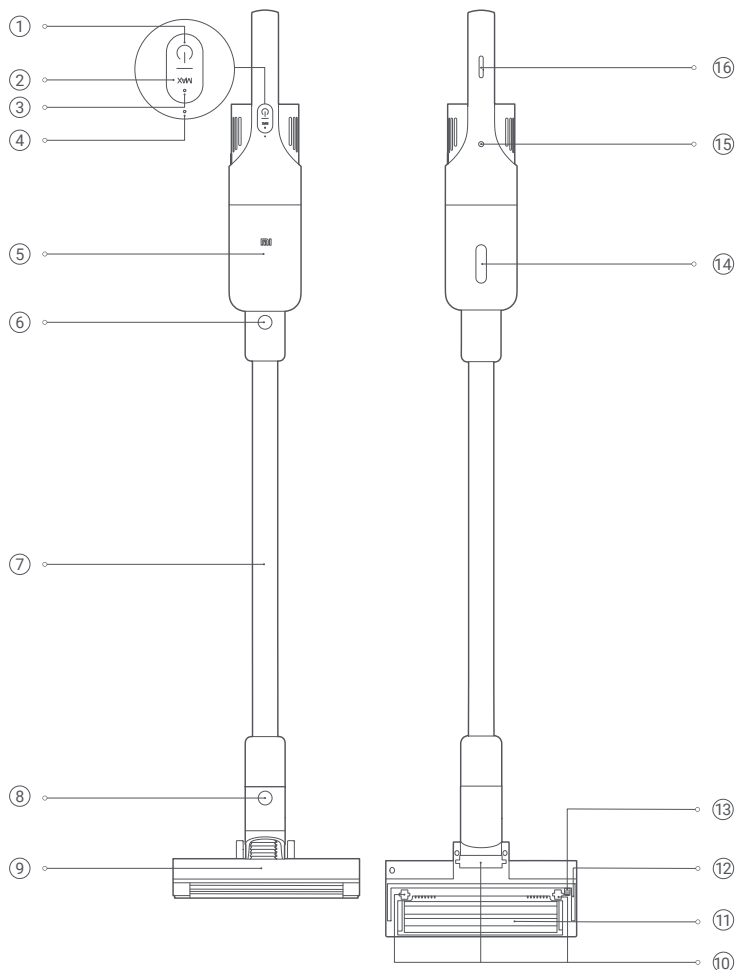
Mi Vacuum Cleaner Light je vybavený vysokorýchlostným bezuhlíkovým motorom a môže sa pochváliť silným saním a vysoko účinným filtračným systémom.

- Vysokorýchlostné bezkartáčový motor: Rýchly beh so stabilným výkonom silného sania pre rýchle vysávanie.
- Výkonné sanie: Rýchle sania malých aj veľkých častíc s vysokou účinnosťou pre dôkladné upratovanie celého domu.
- Vysoko účinná filtrácia: Cyklónový separačný systém, ktorý sa skladá z jemného oceľového pletiva, filtračné bavlny a filtru HEPA, oddeľuje prach z veľkých častíc od jemného prachu a potom ho zachytáva, aby sa nevracal von, aby sa zabránilo sekundárnemu znečisteniu.
- Ľahký a viacúčelový: Kompaktný a ľahký vysávač pracuje s príslušenstvom, ako je predlžovací tyč z ľahkého kovu, elektrický podlahový kefa, plochá hubica a dlhá hubica, aby ľahko a efektívne vyčistil celý dom.

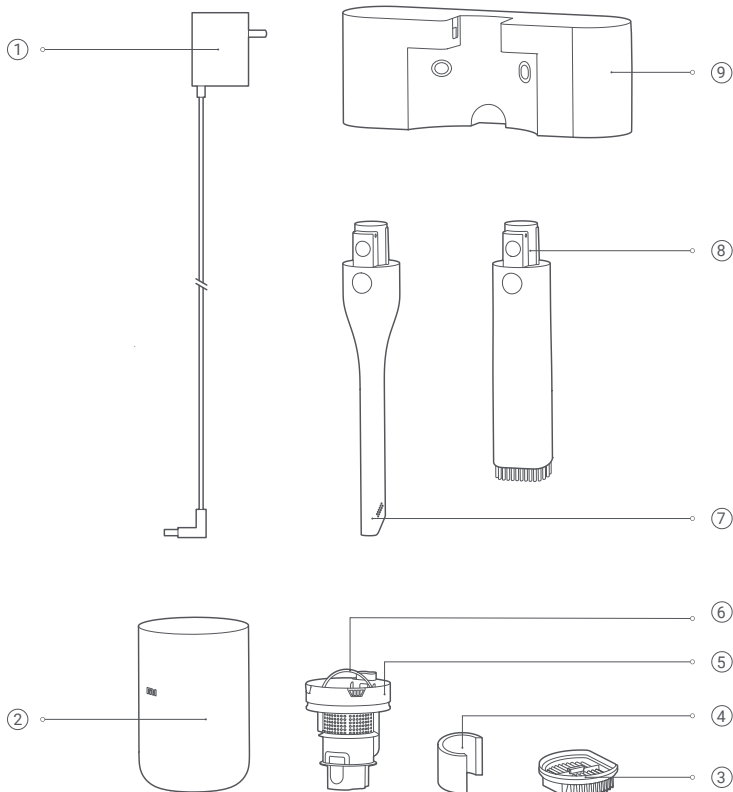
Obsah balenia

Názov	Množstvo
Vysávač	1
Predlžovacia tyč	1
Elektrická podlahová kefa	1
Plochá tryska	1
Dlhá tryska	1
Užívateľská príručka	1
Nástenný držiak	1
Napájací adaptér	1
Hmoždinky	2
Skrutky	2

Prehľad produktu



- | | | |
|--------------------------------|--|--------------------------------------|
| ① Tlačidlo zapnutia / vypnutia | ② Tlačidlo úrovne sania | ③ Ukazovateľ MAX |
| ④ Indikátor stavu batérie | ⑤ Priehradka na prach | ⑥ Tlačidlo pre uvoľnenie predl. tyče |
| ⑦ Predlžovacia tyč | ⑧ Tlačidlo pre uvoľnenie elektrického podlahového kefy | |
| ⑨ Priehľad podlahové kefy | ⑩ Kolesá | ⑪ Valcová kefa |
| ⑫ Čistiaca mäkká kefa | ⑬ Tlačidlo val. kefy | ⑭ Okienko prachové priehradky |
| ⑮ Nabíjací port vysávače | ⑯ Protišmykový pásik | |



① Napájací adaptér

② Priehradka na prach

③ HEPA filter

④ Filtračná bavlna

⑤ Cyklónový oddeľovač

⑥ Rukoväť cykl. odlučovače

⑦ Dlhá tryska

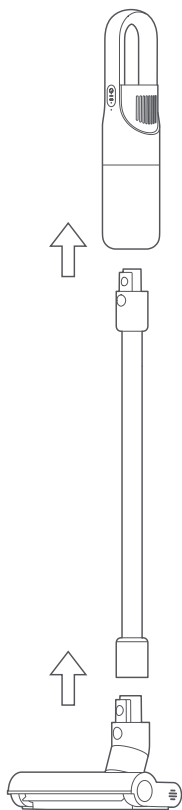
⑧ Plochá tryska

⑨ Držiak na stenu

Inštalácia

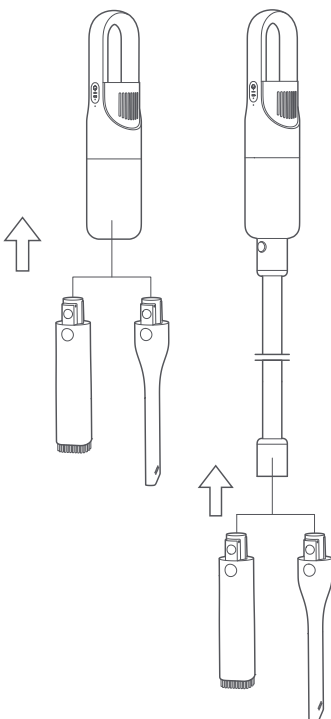
Zostavenie vysávača

1. Pripojte predĺžovaciu tyč k vysávaču, ako je znázornené, až začujete cvaknutie.
2. Pripojte elektrický podlahový kefa k predĺžovacej tyči, ako je znázornené, kým nebudete počuť cvaknutie.



Inštalácia príslušenstva

1. Dlhú hubicu a plochou hubicu možno pripojiť priamo k vysávaču alebo predĺžovacej tyči.
 2. Vložte dlhú alebo plochú hubicu do vysávača alebo predĺžovacie tyče zvisle, ako je znázornené, kým nebudete počuť cvaknutie.
- Poznámka: Dlhá hubica je vhodná na čistenie prachu z úzkych medzier, ako sú dvere, okná, schody a rohy. Plochá hubica je ideálna pre čistenie prachu zo sedadiel, skriniek a povrchov stolov alebo konzol.

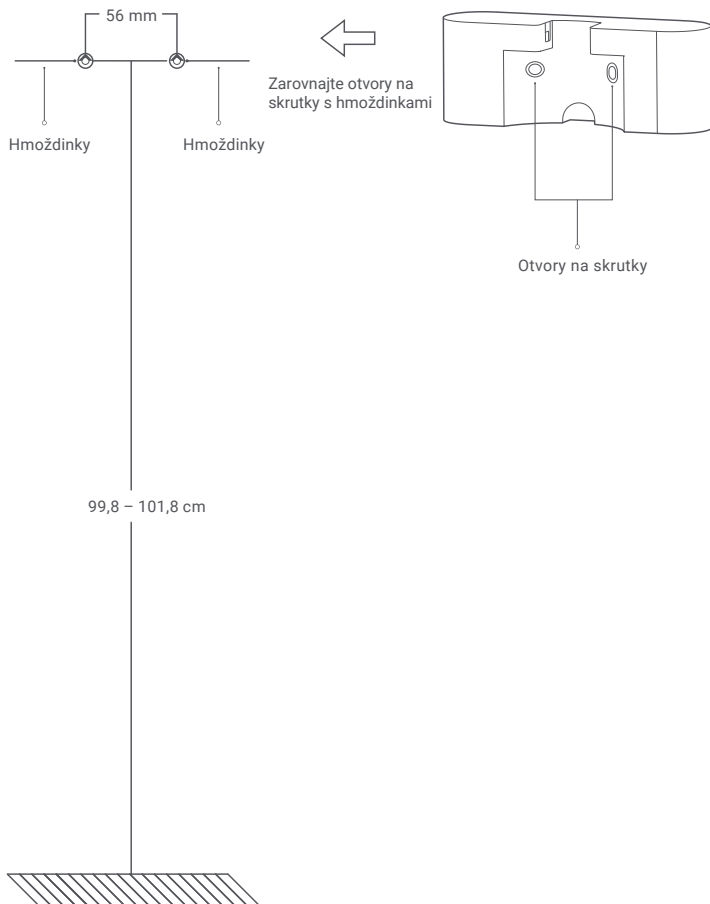


Upevnenie na stenu


1. Vyrvajte na stene vo výške 2 otvory s priemerom 6 mm vo výške 99,8-101,8 cm nad zemou a uistite sa, že medzi dvoma otvormi je vzdialenosť 56 mm, potom do otvorov vložte dve hmoždinky.

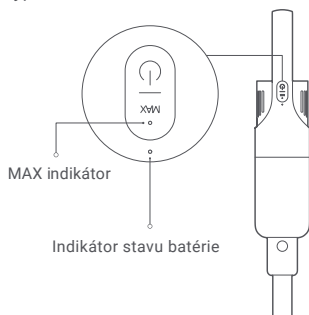
2. Zarovnajte otvory na skrutky v nástennom držiaku s hmoždinkami a potom pomocou dvoch skrutiek (4 × 20 mm) pevne pripevnite nástenný držiak k stene.

Poznámka: Odporúča sa pripevniť držiak na stenu v blízkosti elektrickej zásuvky, aby sa mohol ľahko pripojiť k napájaniu.



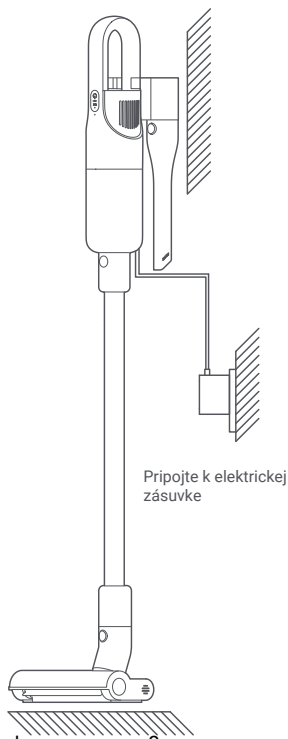
Návod na použitie

- Zapnutie / vypnutie: Stlačte a podržte tlačidlo  zapnutia / vypnutia po dobu 1 sekundy, vysávač začne pracovať a v predvolenom nastavení beží v štandardnom režime. Ďalším stlačením vypínača vysávač zastavíte. Stlačením a podržaním tlačidla po dobu 5 sekúnd vysávač vypnete.
- Prepnúť režim: Keď je vysávač v chode, stlačením tlačidla úrovne sania prepnete do režimu turbo (úroveň MAX); pritom bude indikátor MAX bielo svietiť. Opätovným stlačením tlačidla úrovne sania prepnete do štandardného režimu.
- Indikátor úrovne nabitia batérie: Keď je batéria dostatočne nabitá, indikátor úrovne nabitia batérie je biely. Keď je úroveň nabitia batérie nízka, indikátor svieti na červeno; ak sa tak stane, nemožno vysávač prepnúť do režimu turbo. Keď sa batéria vybijie, vysávač sa automaticky vypne.




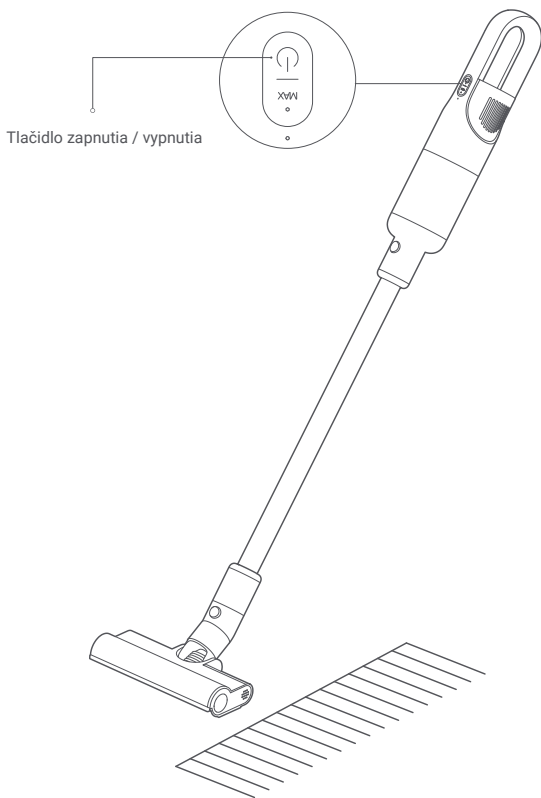
Spôsob nabíjania

1. Pred nabíjaním sa uistite, že je napájací adaptér dobre pripojený k elektrickej zásuvke a vysávačmi.
2. Pri nabíjaní indikátor stavu batérie dýcha. Akonáhle je batéria plne nabitá, indikátor stavu batérie zhasne.
3. Ak sa snažíte nabiť vysávač, ktorého batéria je nabitá, indikátor stavu batérie bude po dobu 20 sekúnd dýchať a potom zhasne.



Zapnutie / vypnutie a vysávanie

- Stlačte a podržte tlačidlo  zapnutia / vypnutia po dobu 1 sekundy, vysávač začne pracovať a v predvolenom nastavení beží v štandardnom režime. Podľa potreby môžete režim prepnúť.
- Držte rukoväť vysávača a vysajte podlahu podlahovým kefou. Podľa potreby môžete tiež použiť dlhú alebo plochou trysku.
- Ďalším stlačením vypínača vysávač zastavíte.



Kým vysávač beží

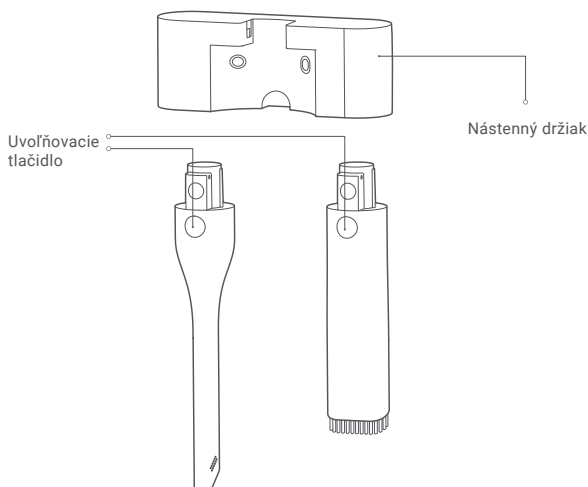
- Ak je úroveň nabitia batérie nízka, indikátor stavu batérie bude blikať na červeno. Vysávač čoskoro nabíte. Pokiaľ vysávač pracuje v štandardnom režime, nemožno ho prepnúť do režimu turbo.
- Pokiaľ vysávač nenabijete včas a napätie batérie bude príliš nízke, vysávač sa automaticky vypne, aby chránil batériu.
- Ak sa vysávač vypol z dôvodu vybitia batérie, čo najskôr ju nabíte. V opačnom prípade môže dôjsť k poškodeniu batérie z dôvodu jej prílišného vybitia, pokiaľ nebude dlhšiu dobu používaná.

Poznámky

- Pri dodaní vysávača je batéria len veľmi slabou nabitá. Pred prvým použitím vysávač pripojte k sieťovému adaptéru a plne ho nabíte.
- Počas nabíjania nie je možné vysávač používať.

Skladovanie príslušenstva

Ak príslušenstvo nepoužívate, možno ho uložiť na nástenný držiak. Zvisle zasuniete dlhú alebo plochou trysku do držiaka na stenu, až začujete cvaknutie, s uvoľňovacím tlačidlom v smere znázornenom na obrázku. Ak chcete príslušenstvo z držiaka vybrať, stlačte uvoľňovacie tlačidlo a súčasne zatiahnite zvislo smerom nadol.



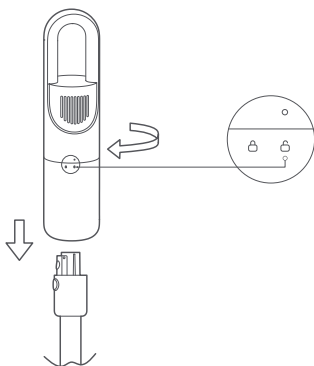
Starostlivosť a údržba

Poznámka: Pred čistením alebo údržbou vysávača ho vypnite a odpojte zo zásuvky.

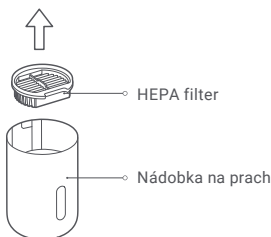
- Pravidelne čistite nádobku na prach, aby ste zabránili hromadeniu prachu, ktorý by mohol spôsobiť upchatie a ovplyvniť sania.
- Aby ste zabránili zaprášenie podlahy, pridržte nádobku na prach nad odpadkovým košom a vyprázdnite ju.

Demontáž a inštalácia nádobky na prach

1. Po vysávaní alebo keď je nádobka na prach plná, vytiahnite predlžovaciu tyč a otočte prachovú komoru v smere znázornenom na obrázku. Keď je "o" zarovnané so symbolom odomknutie "o", nádobku na prach je možné z vysávača vybrať.



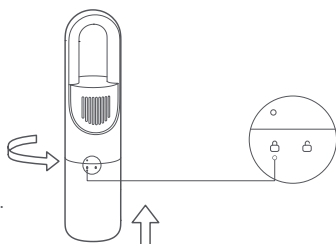
2. Vyberte filter HEPA z nádobky na prach, ako je znázornené na obrázku, a potom odstráňte prach z jeho povrchu.



3. Preklopte rukoväť cyklónových oddeľovača nad odpadkový kôš a cyklónový oddeľovač vyberte z nádobky na prach, ako je znázornené na obrázku. Vyprázdnite obsah nádobky na prach a odstráňte všetok prach z povrchu cyklónových oddeľovača.

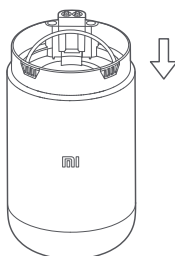


4. Po dokončení čistenia vložte cyklónový odlučovač a HEPA filter späť do prachovej nádoby. Zarovnajte symbol odomknutie "o" s "o" a potom otáčajte prachovú nádobu v smere znázornenom na obrázku, kým "o" nebude v jednej línii so symbolom zámku "o". Keď počujete cvaknutie, je prachová komora bezpečne nainštalovaná do vysávača.



Inštalácia cyklónových odlučovače

Zatlačte cyklónový odlučovač smerom nadol, kým nedosiahne dna prachovej nádoby.



Čistenie zostavy prachovej nádoby a filtra

Z prachovej nádoby postupne vyberte HEPA filter, filtračnú bavlnu a cyklónový odlučovač. Odstráňte z ich povrchu všetok prach a potom ich opláchnite čistou vodou. Pred ďalším použitím ich nechajte dôkladne vyschnúť na dobre vetranom mieste mimo priameho slnečného svetla.

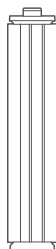
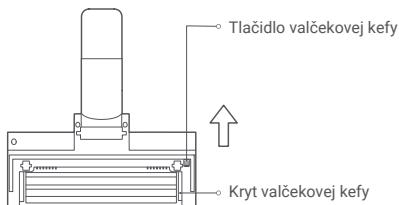
V prípade potreby môžete HEPA filter vymeniť.



Čistenie valčekovej kefy

1. Stlačte tlačidlo valčekového kefy, ako je znázornené na obrázku, aby sa otvoril jeho kryt. Potom vyberte kefu a vyčistite ho. Po vyčistení vráťte kefu späť a so zacvaknutím zatvorte kryt.

2. Odrežte vlasy a vlákna prichytená na kefe a odstráňte ich.



- Pri čistení vysávača použite suchú handričku. Nepoužívajte chemické rozpúšťadlá, ako je benzín, alkohol alebo riedidlo na lak, pretože by kryt vysávača mohol prasknúť alebo vyblednúť.
- Pred čistením alebo vykonávaním údržby vysávač vypnite.
- Keď je nádoba na prach plná, okamžite ju vyprázdnite. V opačnom prípade môže byť zablokovaná nečistotami, čo ovplyvní sací výkon a spôsobí prehriatie motora.
- HEPA filter je odporúčané meniť každé 2–3 mesiace. Ak je vysávač používaný často, môže byť frekvencia výmeny aj kratšie.

Riešenie problémov

Problém	Možná príčina	Riešenie
Vysávač nefunguje.	<ol style="list-style-type: none">1. Batéria je takmer vybitá.2. Vysávač beží dlhú dobu, takže je prehriaty.3. Vysávač nie je zapnutý.4. Keď je vzduchové vedenie upchaté po dobu ôsmich sekúnd, motor sa zastaví, aby zabránil prehriatiu.5. Motor alebo batérie sú poškodené.	<ol style="list-style-type: none">1. Nabite vysávač.2. Počkajte, až vysávač vychladne a znova ho použite.3. Zapnite vysávač.4. Odstráňte cudzie predmety vo vzduchovom vedení, elektrickom podlahovom kefky, predĺžovacie tyči alebo prachovom priestoru.5. Požiadajte o pomoc popredajný servisné oddelenie.
Úroveň sania klesá.	<ol style="list-style-type: none">1. Nádoba na prach je plná.2. Elektrický podlahový kefa je blokovaný cudzími predmetmi.3. Filter HEPA je po vyčistení zablokovaný alebo nie je dôkladne suchý.	<ol style="list-style-type: none">1. Vyprázdnite obsah nádoby na prach.2. Odstráňte cudzie predmety z elektrického podlahového kefy.3. Vyčistite HEPA filter alebo ho dôkladne vysušte.
Hluk je extrémne hlasitý.	<ol style="list-style-type: none">1. Nádoba na prach je plná.2. Vzduchové vedenie je upchaté.	<ol style="list-style-type: none">1. Vyprázdnite obsah nádoby na prach.2. Odstráňte cudzie predmety vo vzduchovom vedení, elektrickom podlahovom kefky, predĺžovacie tyči alebo prachovom priestoru.
Elektrická podlahová kefa prestala fungovať.	<ol style="list-style-type: none">1. Elektrická podlahová kefa je upchatá, takže kvôli ochrane prestala fungovať.2. Elektrická podlahová kefa nefunguje po pripojení k napájaniu.	<ol style="list-style-type: none">1. Odstráňte predmety namotané okolo elektrické podlahové kefy.2. Požiadajte o pomoc popredajný servisné oddelenie.
Vysávač nemožno nabiť.	<ol style="list-style-type: none">1. Medzi napájacím adaptérom a elektrickou zásuvkou nie je dobré spojenie.2. Medzi napájacím adaptérom a nabíjacím portom vysávača nie je dobré spojenie.3. Napájací adaptér je poškodený.	<ol style="list-style-type: none">1. Pevne zapojte napájací adaptér do elektrickej zásuvky.2. Bezpečne pripojte napájací adaptér k nabíjacímu portu.3. Požiadajte o pomoc popredajný servisné oddelenie.
Indikátor stavu batérie striedavo bliká červeno a bielo.	Napájací adaptér nie je kompatibilný s vysávačom.	Na nabíjanie vysávača používajte iba priložený napájací adaptér.

Poznámka: Ak počas používania dôjde k akémukoľvek problému, hľadajte riešenie v tabuľke vyššie. Ak problém pretrváva, prestaňte vysávač okamžite používať a požiadajte o pomoc popredajný servis.

Špecifikácie

Mi Vacuum Cleaner Light			
Model	MJWXCQ03DY	Rozmery	240 × 148 × 1 132 mm
Kapacita nádoby na prach	Pribl. 0,5 l	Kapacita batérie	2 500 mAh
Čistá hmotnosť	Pribl. 2,3 kg	Doba nabíjania	Pribl. 5 hodín
Vstupný prúd	0,5 A	Vstupné napätie	26,0 V ⁻⁻⁻
Prevádzkový výkon	220 W	Emisie hluku	≤ 79 dB
Životnosť batérie (okrem elektrické podlahové kefy)	45 minút v štandardnom režime		
	13 minút v režime turbo		

Elektrická kefa na podlahu			
Model	MJWXCQ03DY-DS		
Prevádzkový výkon	15 W	Prevádzkové napätie	21,6 V ⁻⁻⁻

Napájací adaptér			
Model	BLJ15W260050P-VA	Priemerná aktívna účinnosť	84,6 %
Vstup	100-240 V ~ 50/60 Hz 0,5 A	Účinnosť pri nízkom zaťažení (10%)	71,43 %
Výstup	26,0 V ⁻⁻⁻ 0,5 A 13,0 W	Spotreba energie bez záťaže	0,10 W
Výrobca	Zhongshan Baolijin Electronic Co., Ltd.		



Všetky výrobky označené týmto symbolom sú odpadové elektrické a elektronické zariadenia (WEEE podľa smernice 2012/19/EÚ), ktorá by nemala byť miešané s netriedeným domácim odpadom. Namiesto toho by ste mali chrániť ľudské zdravie a životné prostredie odovzdaním svojho odpadového zariadenia do určeného zberného miesta pre recykláciu odpadu z elektrických a elektronických zariadení, ktoré určí vláda alebo miestne úrady. Správna likvidácia a recyklácia pomôže zabrániť možným negatívnym dopadom na životné prostredie a ľudské zdravie. Ďalšie informácie o umiestnení a podmienkach týchto zberných miest získate od inštalačného technika alebo miestnych úradov.

Bezpečnostná opatrenia pri používaní batérie

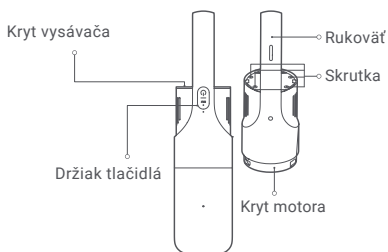
- Vysávač je počas nabíjania v pohotovostnom režime a nemožno ho používať.
- Používajte len napájací adaptér BLJ15W260050P-VA dodaný so zariadením.
- Lítiová batéria obsahuje látky, ktoré sú nebezpečné pre životné prostredie. Pred likvidáciou vysávača najprv vyberte batériu, potom ju zlikvidujte alebo recyklujte v súlade s miestnymi zákonmi a predpismi krajiny alebo oblasti, v ktorej sa používa.

Poznámka: Pred vybratím batérie musí byť vysávač vypnutý.

Batéria by mala byť zlikvidovaná bezpečným spôsobom.

Ako vybrať batériu

1. Pomocou plochého skrutkovača odstráňte tlačidlo zapnutia / vypnutia a držiak tlačidla, potom pomocou vhodného nástroja otvorte kryt vysávača. Ďalej pomocou skrutkovača odskrutkujte štyri skrutky. Potom môžete batériu oddeliť zatiahnutím za rukoväť a kryt motora.



2. Odstráňte ochranný kryt batérie a potom pomocou skrutkovača uvoľnite štyri skrutky na kryte. Pomocou nožníc odrežte plechovú dosku spájajúcej batériu a dosku plošných spojov.

3. Po demontáži horného držiaku možno batériu vybrať z dolného držiaku. Potom môžete batériu zlikvidovať v súlade s miestnymi zákonmi a predpismi.

