

**xiaomi** Smart Air Purifier 4 Lite

Užívateľská príručka



## VAROVANIE

- Ak je napájací adaptér poškodený, musí byť nahradený originálnym napájacím adaptérom zakúpeným u výrobcu alebo v popredajnom servisnom oddelení.
- Tento spotrebič môžu používať deti vo veku od 8 rokov a staršie a osoby so zníženými fyzickými, zmyslovými alebo duševnými schopnosťami alebo nedostatkom skúseností a znalostí, pokiaľ sú pod dohľadom alebo sú poučené o používaní spotrebiča bezpečným spôsobom a rozumejú súvisiacim nebezpečenstvám.
- Deti sa so spotrebičom nesmú hrať. Čistenie a užívateľskú údržbu nesmú deti vykonávať bez dozoru.
- Pred vykonávaním údržby sa uistite, že je čistička vypnutá a odpojená zo zásuvky.

# Opatrenia

· Pred premiestnením čističku vypnite a odpojte zo zásuvky.

---

- Čistička nemôže byť zapnutá, pokiaľ mriežka ventilátora a kryt priestoru filtra nie sú správne nainštalované.
  - Udržujte vzdialenosť aspoň 20 cm medzi otvormi pre prívod vzduchu a stenami alebo inými predmetmi.
  - Čistička musí byť umiestnená na pevnej a rovnej podlahe.
- 

- Pred čistením alebo inou údržbou musí byť spotrebič odpojený od elektrickej siete.
  - Často odstraňujte prach, vlasy a ďalšie častice z vonkajšieho sita filtra, aby ste znížili pravdepodobnosť rastu baktérií.
  - Odstráňte prach, chlpy a častice zo vstupov vzduchu čističky, aby ste zabránili obmedzeniu nasávania vzduchu.
  - Pokiaľ nebude čistička dlhšiu dobu používaná, zakryte výstup vzduchu, aby ste zabránili vniknutiu prachu, vlasov a iných častíc.
- 

Aby ste predišli požiaru, úrazu elektrickým prúdom alebo inému poškodeniu, používajte napájací adaptér a elektrickú zásuvku podľa nižšie uvedených pokynov:

- Za sieťový adaptér nadmerne neťahajte, nekrúťte ani ho neohýbajte, mohlo by dôjsť k odkrytiu alebo zlomeniu jadra kábla.
  - Napájací adaptér musí byť zapojený do vhodnej elektrickej zásuvky.
  - Používajte napájací adaptér dodaný s čističkou, nepoužívajte napájacie adaptéry tretích strán.
  - Pred vykonávaním údržby alebo premiestnením čističky vzduchu vždy odpojte čističku zo siete.
- 

- Okamžite prestaňte čističku používať, pokiaľ vydáva neobvyklé zvuky, nepríjemný zápach, prehrieva sa alebo sa jej ventilátor otáča nepravidelne.
  - Nestrkajte prsty alebo cudzie predmety do ochranných častí, pohyblivých častí, vstupov alebo výstupov vzduchu.
  - Udržujte predmety, ako sú vlasy alebo látky, v dostatočnej vzdialenosti od čističky, aby nedošlo k zablokovaniu vstupov alebo výstupov vzduchu.
  - Na čističku nesadajte, neopierajte sa o ňu ani ju nenakláňajte.
  - Pri použití v spojení so spotrebičmi na plyn (ako sú plynové sporáky, plynové ohrievače) dostatočne vetrajte, aby ste zabránili otrave oxidom uhoľnatým.
  - Do výstupu vzduchu čističky nelejte tekutiny ani nevhadzujte prášky alebo iné malé látky.
  - **Zaistíte, aby sa do čističky nedostali žiadne horľavé predmety.**
- 

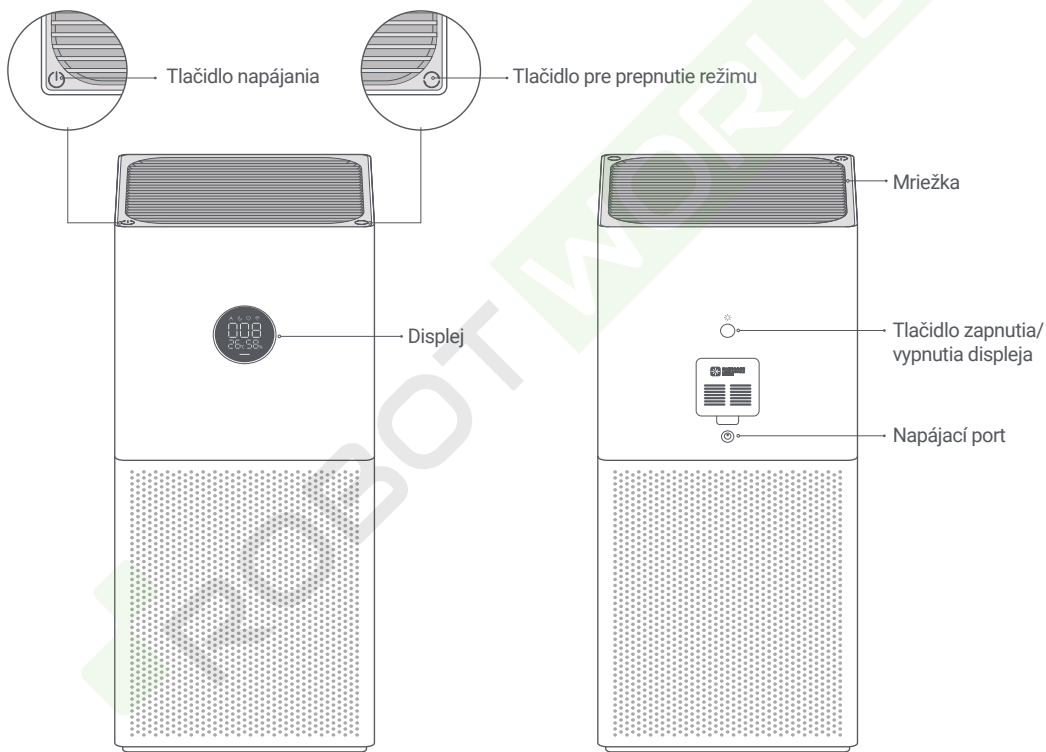
Nepoužívajte čističku za nasledujúcich okolností, pretože by mohlo dôjsť k úrazu elektrickým prúdom, požiaru alebo inému poškodeniu:

- V blízkosti otvoreného ohňa, ako sú sviečky, vonné horáky, kachle, krby, cigarety, petardy, zapaľovače, viacúčelové svietidlá alebo panvice na oheň.
- V blízkosti zariadení, ktoré generujú vysoké teploty, ako sú elektrické ohrievače, ventilátory, elektrické ohrievače nôh, elektrické sporáky alebo elektrické žehličky.
- Na nestabilných miestach, kde môže čistička ľahko spadnúť.
- V prostrediach, ktoré sú extrémne horúce, vlhké alebo mokré, ako sú kúpeľne.

# Prehľad produktu

Pred použitím si pozorne prečítajte túto príručku a uschovajte ju pre budúce použitie.

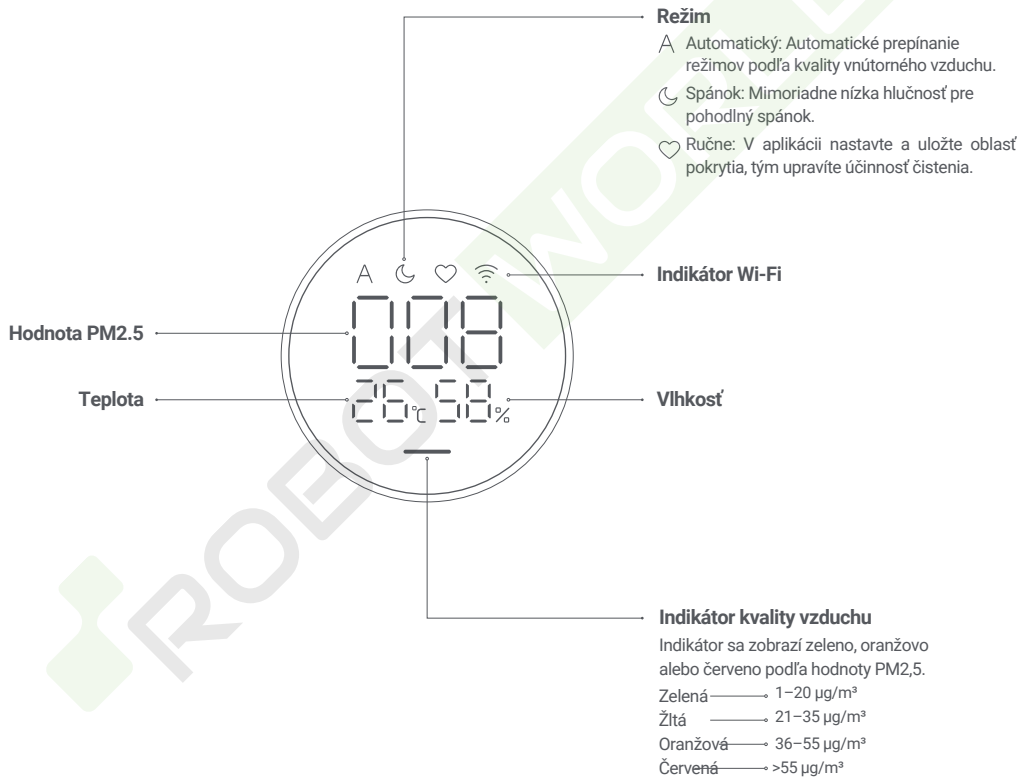
Poznámka: Ilustrácie produktu, príslušenstva a používateľského rozhrania v tejto používateľskej príručke slúžia iba na referenčné účely. Skutočný produkt a jeho funkcie sa môžu líšiť v dôsledku vylepšenia produktu.



Pohľad spredu

Pohľad zozadu

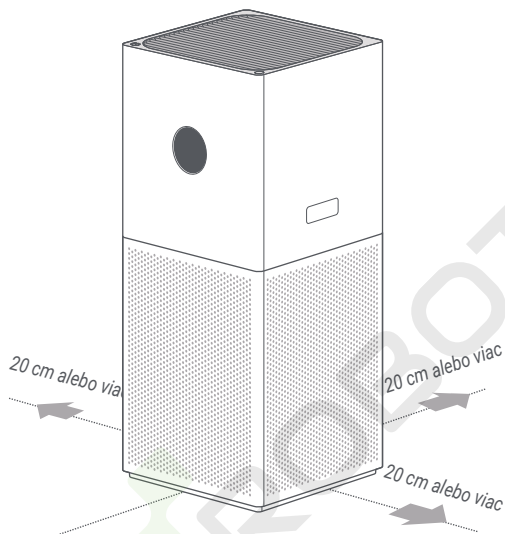
## Pokyny pre displej



# Inštalácia

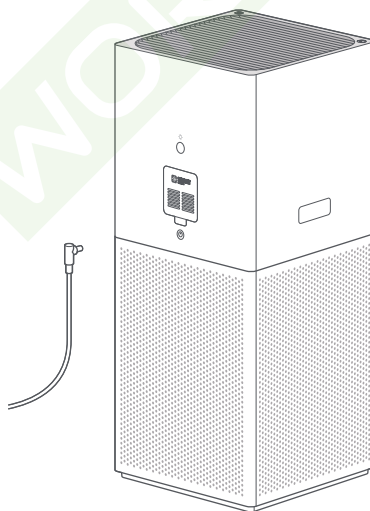
## Umiestnenie čističky

Pre optimálny výkon sa uistite, že vzdialenosti medzi vstupmi vzduchu čističky a inými predmetmi, ako sú steny, spĺňajú nižšie uvedené požiadavky.



## Pripojenie k elektrickej zásuvke

Pripojte napájací adaptér do napájacieho portu v strednej časti čističky a potom ho zapojte do elektrickej zásuvky.



Poznámka: Pre lepší čistiaci účinok pri používaní čističky sa odporúča mať dvere a okná zatvorené.

# Návod na použitie

## Zapínanie/vypínanie

Stlačením tlačidla napájania čističku zapnete či vypnete.



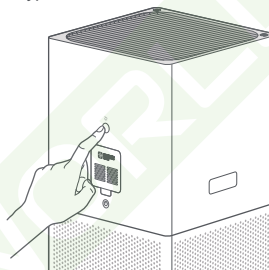
## Prepínanie režimov

Keď je čistička zapnutá, stlačením tlačidla pre prepínanie režimov môžete prechádzať režimami.



## Nastavenie jasú displeja

Stlačením tlačidla zapnutia/vypnutia displeja na zadnej strane čističky môžete prechádzať úrovňami jasú: zapnuté, stmínené a vypnuté.



## Zapnutie/vypnutie funkcie detskej poistky

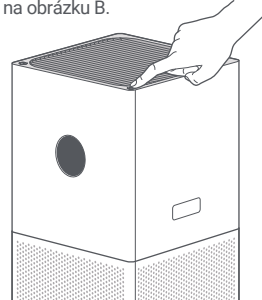
Funkciu detského zámku je možné aktivovať iba prostredníctvom aplikácie. Po aktivácii bude displej blikať a zobrazí, čo je znázornené na obrázku A. Ak chcete funkciu detského zámku deaktivovať, stlačte a podržte tlačidlo prepínača režimu po dobu siedmich sekúnd, kým nebudete počuť zvuk upozornenia. Potom sa zobrazí obrazovka znázornená na obrázku B.



Obrázok A

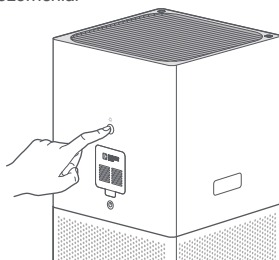


Obrázok B



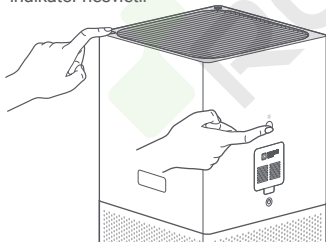
## Resetovanie Wi-Fi

Ak pripájate čističku k aplikácii prvýkrát alebo sa k nej nemôžete pripojiť, stlačte a podržte tlačidlo zapnutia/vypnutia displeja na zadnej strane čističky po dobu 7 sekúnd. Akonáhle je Wi-Fi úspešne resetované, čistička vydá zvuk upozornenia.



## Povolenie/zakázanie Wi-Fi

Súčasne stlačte a podržte tlačidlo na prepínanie režimov a tlačidlo na zapnutie/vypnutie displeja na zadnej strane čističky po dobu 7 sekúnd. Funkcia Wi-Fi je povolená, keď indikátor Wi-Fi svieti, a je deaktivovaná, pokiaľ indikátor nesvieti.



## Prepojenie s aplikáciou Mi Home/Xiaomi Home

Tento produkt funguje s aplikáciou Mi Home/Xiaomi Home\*. Ovládajte svoje zariadenie pomocou tejto aplikácie.

Naskenujte QR kód pre stiahnutie a inštaláciu aplikácie. Ak je aplikácia už nainštalovaná, budete presmerovaní na stránku nastavenia pripojenia. Môžete prípadne vyhľadať „Mi Home/Xiaomi Home“ v obchode s aplikáciami, aplikáciu si stiahnuť a nainštalovať.

Otvorte aplikáciu Mi Home/Xiaomi Home, kliknite na „+“ vpravo hore a potom podľa pokynov pridajte svoje zariadenie.

\*Aplikácia je v Európe (okrem Ruska) označovaná ako aplikácia Xiaomi Home. Názov aplikácie zobrazený na vašom zariadení by mal byť považovaný za predvolený.



49567965

Poznámka: Verzia aplikácie mohla byť aktualizovaná, postupujte podľa pokynov na základe aktuálnej verzie aplikácie.

## Oznámenie o stave filtra

Ak je stav filtra zlý, indikátor kvality vzduchu bude blikať červeno po dobu 30 sekúnd. Vymeňte filter včas.

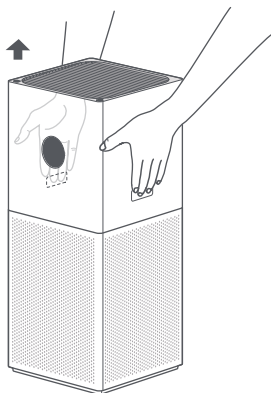


# Výmena filtra

- ⚠ Varovanie:** Pred výmenou filtra sa uistite, že je čistička vypnutá a napájací adaptér odpojený.  
**Poznámka:** Aby ste predišli zraneniu, nekladajte pri výmene filtra prsty medzi hornú a spodnú časť.

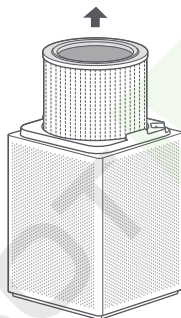
## 1 Otvorenie priehradky filtra

Stlačte a podržte uvoľňovacie tlačidlá oboma rukami a zdvihnite hornú časť čističky.



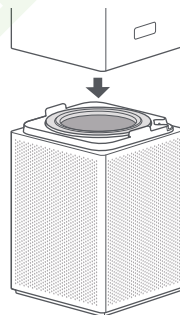
## 2 Demontáž starého filtra

Vyberte starý filter smerom nahor.



## 3 Inštalácia nového filtra

Nainštalujte filter do priehradky na filter a potom vráťte späť hornú časť čističky.

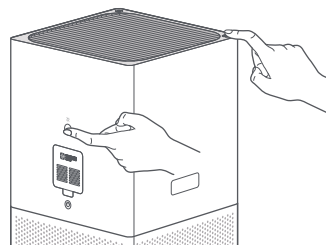


## 4 Resetovanie filtra

Zatiaľ čo je čistička v pohotovostnom režime, stlačte a podržte súčasne tlačidlo napájania a tlačidlo pre zapnutie/vypnutie displeja na zadnej strane čističky po dobu 7 sekúnd. Akonáhle je filter úspešne resetovaný, čistička dvakrát pípe a indikátor kvality vzduchu trikrát zeleno zabliká.

### Poznámky

- Keď indikátor kvality vzduchu bliká červeno po dobu 30 sekúnd, znamená to, že je filter vyčerpaný.
- Odporúča sa vymeniť filter každých 6 až 12 mesiacov.
- Zakúpte si prosím originálne a kompatibilné filtre z oficiálnych zdrojov.



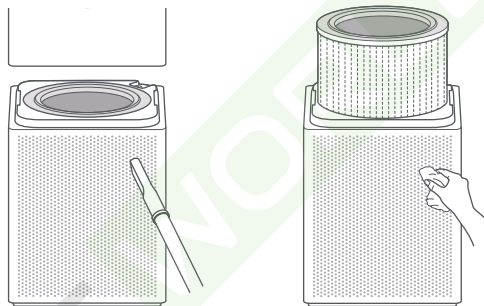
# Každodenná starostlivosť a údržba

⚠ Varovanie: Pred vykonávaním nasledujúcich úkonov sa uistite, že je čistička vypnutá a napájací adaptér je odpojený.

## Čistenie priestoru filtra

Pre zaistenie optimálnej ventilácie a čistenia použite vysávač na odstránenie prachu zo vstupov vzduchu a priehradky filtra alebo tieto oblasti jemne utrite mäkkou handričkou.

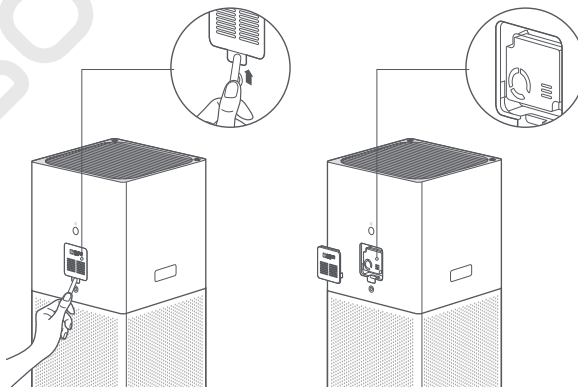
Poznámka: Aby ste zabránili poškodeniu čističky, neoplachujte ju ani na ňu nestriekajte vodu, ani ju neotierajte vlhkou handričkou.



## Čistenie laserového snímača častíc

Pomocou neostreho nástroja otvorte kryt laserového snímača častíc a potom pomocou vzduchovej ofukovacej pištole alebo sušiča vlasov vyčistite filter na kryte a snímač, ako je znázornené na obrázku.

Poznámka: Nepoužívajte horúci vzduch.



# Špecifikácia

Názov: Xiaomi Smart Air Purifier 4 Lite

Model: AC-M17-SC

Rozmery: 240 × 240 × 533,5 mm

Čistá hmotnosť: pribl. 4,8 kg

Efektívne pokrytie: 25–43 m<sup>2</sup> \*

Menovité napätie: 24V ~

Menovitý vstup napájacieho adaptéra: 100–240 V~, 50/60 Hz,

1.2 A Menovitý výkon: 33 W

Hladina hluku: ≤61 dB(A)

Spotreba energie v pohotovostnom režime siete: < 2,0 W

\*Vypočítané podľa normy GB/T 18801-2015

RF špecifikácia:

Wi-Fi 2,4 G (2400 – 2483,5 MHz), Max. RF výstupný výkon: <20 dBm

Za normálnych podmienok používania by u tohto zariadenia mala byť udržiavaná vzdialenosť aspoň 20 cm medzi anténou a telom užívateľa.

Účinnosť čistenia častíc: Vysoká

Účinnosť čistenia formaldehydu: Vysoká

Rýchlosť dodávky čistého vzduchu od častíc (CADR častíc): 360 m<sup>3</sup>/h

Rýchlosť dodávky čistého vzduchu od formaldehydu (CADR

formaldehyd): 120 m<sup>3</sup>/h

Bezdrôtové pripojenie: Wi-Fi IEEE 802.11 b/g/n 2,4 GHz

Skladovacia teplota: -10 °C až 40 °C

Skladovacia vlhkosť: 5% - 90%

Dátum výroby: viď obal

Podrobnosti o dovozcovi nájdete v krabici.

## Informácie o zhode s predpismi

### Európa – EÚ vyhlásenie o zhode



Spoločnosť Beijing Smartmi Electronic Technology Co., Ltd. týmto vyhlasuje, že rádiové zariadenie - Xiaomi Smart Air Purifier 4 Lite, typ AC-M17-SC je v súlade so smernicou 2014/53/EÚ. Úplné znenie vyhlásenia o zhode EÚ je k dispozícii na nasledujúcej internetovej adrese: <http://www.mi.com/global/service/support/declaration.html>

### Informácie o likvidácii a recyklácii



Všetky produkty označené týmto symbolom sú odpadové elektrické a elektronické zariadenia (WEEE podľa smernice 2012/19/EÚ), ktoré by sa nemali miešať s netriedeným domovým odpadom. Namiesto toho by ste mali chrániť ľudské zdravie a životné prostredie tým, že svoje odpadové zariadenie odovzdáte na určené zberné miesto na recykláciu odpadových elektrických a elektronických zariadení, ktoré určí vláda alebo miestne úrady. Správna likvidácia a recyklácia pomôže predísť potenciálnym negatívnym dopadom na životné prostredie a ľudské zdravie. Obráťte sa na inštaláčného technika alebo miestne úrady pre viac informácií o umiestnení a podmienkach takých zberných miest.

