

# TESLA

ROBOT WORLD



## TESLA PureStar E40

**Vážený zákazník,**  
**ďakujeme, že ste si vybral TESLA PureStar E40.**

**Pred použitím vysávača si prosím dôkladne prečítajte pravidlá bezpečného používania a dodržujte všetky bežné bezpečnostné pravidlá.**

- **Pred použitím si dôkladne prečítajte celý návod na používanie**
- **Tento užívateľský návod si uschovajte**
- **Dodržujte pravidlá uvedené v tomto návode pre zníženie rizika poškodenia vysávača alebo pre prípad vášho zranenia**

## **DÔLEŽITÉ BEZPEČNOSTNÉ UPOZORNENIE**

**VÝROBOK JE URČENÝ LEN NA POUŽITIE V DOMÁCNOSTI.**

Prečítajte si a pochopte všetky pokyny. Nedodržanie nižšie uvedených pokynov môže mať za následok úraz elektrickým prúdom, požiar alebo vážne zranenie. Varovania, upozornenia a inštrukcie diskutované v tejto príručke nemôžu pokryť všetky možné podmienky a situácie, ktoré môžu nastať. Prevádzkovateľ musí pochopiť, že zdravý rozum a opatrnosť sú faktorom, ktorý nie je možné zabudovať do tohto produktu, ale musí ho poskytnúť prevádzkovateľ.

Tento spotrebič je zložitý elektromechanické zariadenie, venujte prosím pozornosť týmto pokynom:

- Toto zariadenie určené pre domáce použitie; za nevhodné použitie alebo za použitie v rozpore s návodom na použitie nenesie značka žiadnu zodpovednosť a nevzťahuje sa naň záruka.
- Za nesprávne používanie vysávača sa považuje nedodržiavania pravidelnej výmeny či údržby všetkých filtrov a rovnako tak použitie neoriginálnych filtrov, v dôsledku ktorých vlastností došlo k poruche či poškodeniu vysávača.
- Zariadenie je určené len pre vnútorné použitie pri izbovej teplote (max. 40°C).
- Skontrolujte, či údaj na typovom štítku zariadenia zodpovedá napätiu vo vašej elektrickej zásuvke.
- Je prísne zakázané vysávať nasledujúce predmety, inak by mohlo dôjsť k poškodeniu vysávača alebo k požiaru: žeravé predmety napríklad uhliky, horiace zápalky, horúci popol; veľké kusy ostrých úlomkov, ako je sklo, atď.; rozpúšťadlá, žieraviny, vodu a kvapaliny; sadrokartónový prach, jemný piesok, cement, stavebné prach, časti omietky; tuk, olej, horľavé a výbušné predmety.
- Pri čistení alebo dočasnom nepoužívaní vysávač vždy najskôr vypnite.
- Sieťový adaptér, batériu a motorovú časť zariadenia nikdy neponárajte do vody (ani čiastočne) a chráňte ich pred vlhkosťou. Nesiahajte na vysávač vlhkými alebo mokrými rukami.
- Vysávač nesmie byť používaný vo vlhkom alebo mokrom prostredí a v akomkoľvek prostredí s nebezpečenstvom požiaru alebo výbuchu.
- Nikdy nevysávajte bez filtrov. Pri každom použití vysávača sa uistite, že sú filtre správne nasadené.
- Nedovoľte deťom hrať si s vysávačom, aby nedošlo k nehode.
- Pri manipulácii so vysávačom sa vyvarujte kontaktu (napr. voľným odevom, vlasy, prsty, bižutériou, náramky atď.) s rotujúcou kefou.
- Nedotýkajte sa poháňaných pohyblivých častí vysávača počas prevádzky.
- Ak dôjde k pádu a zjavnému poškodeniu alebo neobvyklej prevádzke, vysávač ďalej nepoužívajte a

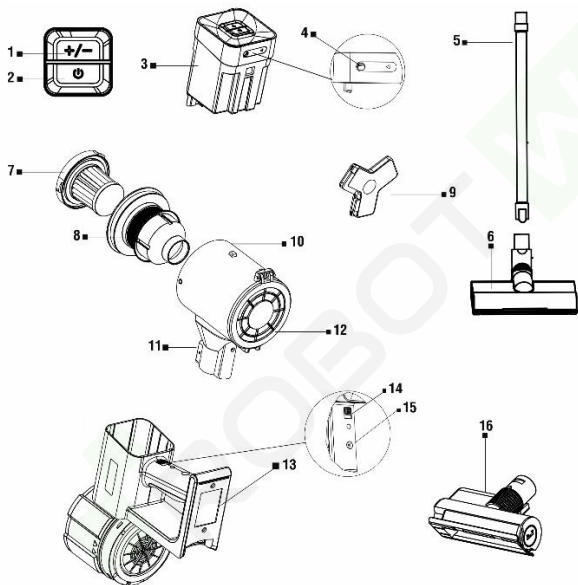
bezodkladne ho zašlite do autorizovaného servisu na opravu.

- Ak je sací otvor upchatý, vyhňte sa dlhodobému používaniu, aby nedošlo k poškodeniu motora a vytváraní tepla vo vysávači.
- Pokiaľ vysávač dlhšiu dobu nepoužívate, odporúčame nabíjať jeho batériu raz za tri mesiace. Pri ukončení prevádzky vysávača musí byť jeho batéria vybatá a bezpečne recyklovaná.
- Pri nabíjaní batérie sa sieťový adaptér zahrieva. Pri nabíjaní batérie a po použití vysávača vždy vypnite.
- Nikdy nedobíjajte batériu, z ktorej uniká elektrolyt. Neodhadzujte batériu do ohňa.
- Používajte len originálne príslušenstvo, ktoré je určené k tomuto modelu vysávača.
- Výrobca a dovozca do Európskej Únie nezodpovedá za škody spôsobené prevádzkou vysávača ako napr. Poranenie, obarenie, požiar, zranenie, znehodnotenie ďalších vecí apod.

## OBSAH BALENIA

Skontrolujte starostlivo, že ste vybalili všetko dodávané príslušenstvo, odporúčame vám ponechať si počas záručnej doby originálnej papierovej krabice, manuál a baliaci materiál.

## POPIS ZARIADENIA



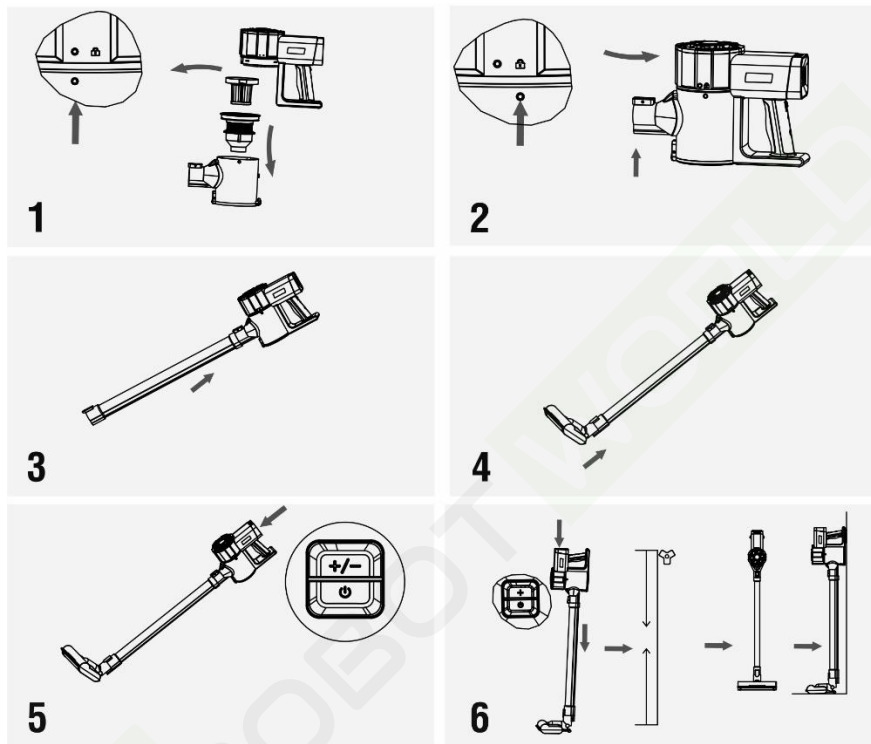
- |                                     |                                 |
|-------------------------------------|---------------------------------|
| 1. Prepínač výkonu (Standard/Turbo) | 9. Vešiak na stěnu              |
| 2. Zapnutie/Vypnutie                | 10. Zásobník na nečistoty       |
| 3. Batéria                          | 11. Tlačidlo zámku              |
| 4. Nabíjací port 1                  | 12. Víko zásobníka na nečistoty |
| 5. Trubica                          | 13. Rukoväť                     |
| 6. Turbokefa                        | 14. Zámok batérie               |
| 7. HEPA filter                      | 15. Nabíjací port 2             |
| 8. Nerezový filter                  | 16. Malá turbokefa              |

## NABÍJANIE BATÉRIE

Uistite sa, že je vysávač vypnutý. Pripojte napájací adaptér do zásuvky a potom konektor adaptéru zasuňte do jedného z dvoch nabíjacích portov na vysávači. Počas nabíjania modré svetlo blinká, po úplnom nabití batérie sa trvalo rozsvieti.

Vyhňte sa úplnému vybitiu batérie, ak začne červená kontrolka počas upratovania blinkať, dajte batériu ihneď nabiť.

## ZOSTAVENIE VYSÁVAČA



1. Pred použitím zariadenia otočte zásobník na nečistoty do polohy, ktorá zodpovedá značke „0“ a skontrolujte, že sú vložené oba filtre.
2. Otočte zásobník na nečistoty do polohy značky „zámok“.
3. Nainštalujte trubicu (strana bez tlačidla) do zásobníka na nečistoty.
4. Nainštalujte turbokefu do trubice (strana s tlačidlom).
5. Ak chcete začať upratovanie, stlačte tlačidlo „Zapnutie/Vypnutie“. Stlačte znova tlačidlo „+/-“ pre zvýšenie výkonu - režim „Turbo“. Opätovným stlačením tlačidla „+/-“ prepnete výkon do režimu „Standard“. Pre vypnutie zariadenia znova stlačte tlačidlo „Zapnutie/Vypnutie“.
6. Prichyťte vešiak pevne k stene vo výške asi 1 meter od zeme a blízkosti zásuvky napájania. Umiestnite zariadenie zvisle blízko vešiaku a bezpečne ho uložte.

## PRÍSLUŠENSTVO

Zvoľte pre upratovanie správnu trubicu podľa charakteru čistenej plochy, napríklad malú turbokefku používajte pre sedačky, posteľnú bielizeň, tkaninu, apod.

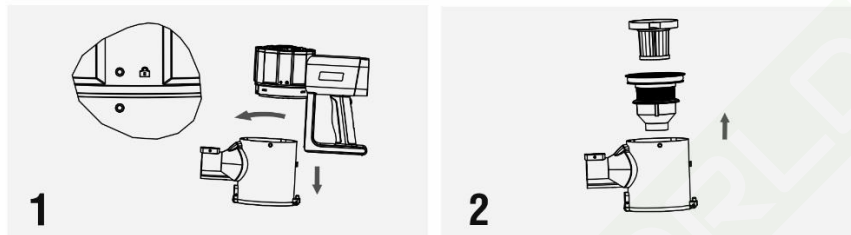
## ÚDRŽBA

Po každom vysávaní skontrolujte, či sa na kefách nezachytili nečistoty. Odstráňte napr. vlasy, zvieracie chlpy a pod., ktoré sa zachytili na turbokefu. Pre ľahšie vyčistenie môžete turbokefu vybrať z plastového rámu.

## VYPRÁZDNENIE ZÁSOBNÍKA NA NEČISTOTY

Odporúčame vyprázdniť zásobník na nečistoty a vyčistenie filtrov po každom upratovaní z hygienických dôvodov. Pre vyprázdnenie zásobníka na nečistoty stlačte tlačidlo na jeho veku a vysypte obsah do odpadkového koša.

## ČISTENIE HEPA FILTRA



Vypnite vysávač.

1. Otočte zásobník na nečistoty do polohy značky „0“ a vyberte zásobník na nečistoty.
2. Otočením vytiahnite HEPA filter z tela kovového filtra (v smere šípky).
3. Pre hrubé čistenie jemne vyklepte nečistoty z HEPA filtra do odpadkového koša.
4. Oba filtre je možné take opláchnuť pod tečúcou vodou. Pred opätovným použitím nechajte filtre dôkladne vyschnúť.
5. Vložte oba filtre späť na pôvodné miesto.

**HEPA filter:** v prípade silného znečistenia alebo slabého výkonu vysávača ho vymeňte za nový. Odporúčame ho vymeniť raz za 6 mesiacov.

## UPOZORNENIE

- **Zanedbanie čistenia prípadne výmeny filtrov môže viesť k poruche vysávača!**
- Na čistenie filtrov nepoužívajte žiadne agresívne pracie alebo čistiace prostriedky ani horúcu vodu.
- Pre zachovanie filtračných parametrov HEPA filtru odporúčame čistenie suchou cestou.
- Ak sa rozhodnete HEPA filter umyť vodou, zníži sa jeho filtračné schopnosti. Maximálny počet umytí filtra je 3x, potom je potrebné zakúpiť nový HEPA filter.
- Filtre vymeňte, ak je už nemožno riadne vyčistiť alebo sú poškodené.
- Filtre nie sú určené na umývanie v umývačke riadu.
- Dbajte na to, aby dosadacie plochy a tesniace prvky boli čisté a funkčné.
- Pred vložením filtre späť do vysávača, uistite sa, že sú úplne suché (ideálne ich vložte späť až po 24 hodinách).

Všetky vyššie uvedené pokyny sú veľmi dôležité, ak vám pripadá, že vysávač má slabý sací výkon alebo zle vysáva nečistoty z podlahy. Tento stav je jasnou známkou toho, že filtračný systém vysávača vyžaduje vyčistenie.

## **DÔLEŽITÉ - nikdy nepoužívajte vysávač bez nainštalovaných filtrov!**

### **SIEŤOVÝ ADAPTÉR**

Ak je sieťový adaptér tohto spotrebiča poškodený, musí byť opravený výrobcom, jeho servisným technikom alebo podobne kvalifikovanou osobou, aby sa tak zabránilo vzniku nebezpečnej situácie.

UPOZORNENIE: Pre dobíjanie batérie používajte iba sieťový adaptér dodaný s týmto vysávačom.

- Vysávač musí byť napájaný iba bezpečným malým napätím zodpovedajúcim značenie spotrebiča.
- Sieťový adaptér používajte len v miestnosti.
- Sieťový adaptér dodaný so vysávačom je určený iba pre tento spotrebič, nepoužívajte ho na iné účely.
- Napájací prívod adaptéra nesmie byť poškodený ostrými alebo horúcimi predmetmi, otvoreným plameňom, nesmie sa ponoriť do vody ani ohýbať cez ostré hrany.
- V prípade potreby použitia predĺžovacieho prívodu je nutné, aby nebol poškodený a vyhovoval platným normám.
- Pravidelne kontrolujte stav napájacieho kábla sieťového adaptéra.

Povrch vysávača a adaptéra ošetrte mäkkou vlhkou handričkou, nepoužívajte drsné a agresívne čistiace prostriedky.

### **TECHNICKÁ PODPORA**

Potrebujete poradiť s nastavením a prevádzkou TESLA PureStar E40?

Kontaktujte nás: [www.tesla-electronics.eu](http://www.tesla-electronics.eu)

### **SPOTREBNÝ MATERIÁL**

Spotrebný materiál a náhradné diely pre TESLA PureStar E40 môžete zakúpiť na

[www.tesla-electronics.eu](http://www.tesla-electronics.eu)

### **ZÁRUČNÁ OPRAVA**

Pre záručnú opravu kontaktujte predajcu, u ktorého ste TESLA produkt zakúpili.

### **SLEDUJTE NÁS NA INTERNETE**



## Záruka sa NEVZŤAHUJE na:

- použitie prístroja na iné účely
- bežné opotrebovanie
- nedodržanie nedodržanie „Dôležitých bezpečnostných pokynov“ uvedených v užívateľskom manuáli
- elektromechanické alebo mechanické poškodenie spôsobenom nevhodným použitím
- škodu spôsobenú prírodným živlom ako je voda, oheň, statická elektrina, prepätia, atď.
- škodu spôsobenú neoprávnenou opravou
- nečitateľné sériové číslo zariadenia
- batériu, ak po viac ako 6 mesiacoch používania nedrží svoju pôvodnú kapacitu (záruka na kapacitu batérie je 6 mesiacov)

## VYHLÁSENIE O ZHODE

My, INTER-SAT LTD, org. složka, prehlasujeme, že toto zariadenie je v súlade so základnými požiadavkami a ďalšími príslušnými ustanoveniami noriem a predpisov relevantných pre daný typ zariadenia.



Tento produkt spĺňa požiadavky Európskej Únie.



Ak je tento symbol prečiarknutého koša s okolo pripojený k produktu, znamená to, že na produkt sa vzťahuje európska smernica 2002/96/ES. Informujte sa prosím o miestnom systéme separovaného zberu elektrických a elektronických výrobkov. Postupujte prosím podľa miestnych predpisov a staré výrobky nevyhadzujte v bežnom domácom odpade. Správna likvidácia starého produktu pomáha predísť potenciálnym negatívnym vplyvom na životné prostredie a ľudské zdravie.

Vzhľadom k tomu, že sa produkt vyvíja a vylepšuje, vyhradujeme si právo na úpravu užívateľského manuálu. Aktuálnu verziu tohto užívateľského manuálu nájdete vždy na [www.tesla-electronics.eu](http://www.tesla-electronics.eu).

Dizajn a špecifikácie môžu byť zmenené bez predchádzajúceho upozornenia, tlačové chyby vyhradené.